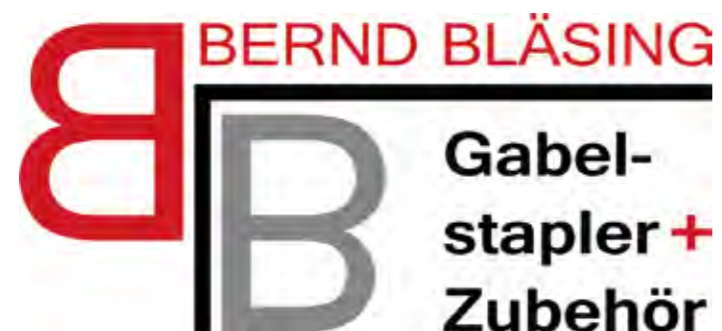


FULL-LINE FORKLIFT TRUCK SUPPLIER



3-Rad Elektro-Gabelstapler

A-Serie 1,3 - 2



Hangcha Europe Händler



INNOVATIVE LITHIUM-ION

Alle Anbaugeräte für Ihren Stapler
www.gabelstaplerzubehoer.de

info@gabelstaplerzubehoer.de

Tel. +49 (0) 22 93 - 65 54

A Serie 3 Räder Elektro Gabelstapler

Tragfähigkeit 1,300 bis 2,000kg

Das 3-Pivot-Gegengewicht der Serie 1,3-2,0 t der A-Serie ist ein neues Produkt von HANGCHA. Der völlig neu gestaltete Umriss, die Sicherheit, der Komfort und die Zuverlässigkeit werden vollständig verbessert, und die Leistung des gesamten Lastwagens wird ebenfalls verbessert.



LET THE LITHIUM POWER REBEL



Der Kunde kann eine Serie 3W 1.6-2.0t mit Lithium bestellen
Batteriestrom von HANGCHA jetzt.
Leichtes Design, flexibel, hohe Energieeffizienz,
wartungsfrei, lange Lebensdauer.

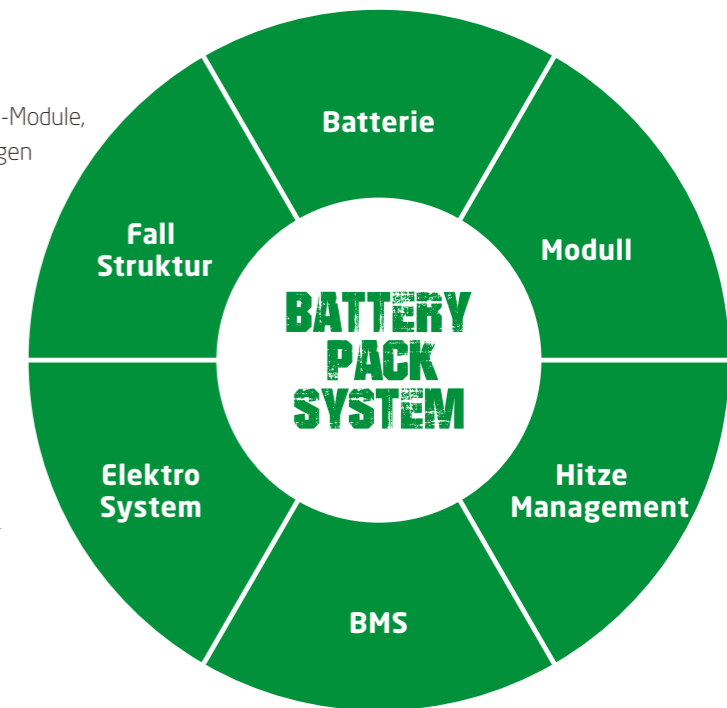


**5 YEARS
WARRANTY**

INNOVATIVE LÖSUNGEN JETZT NEUE KRAFT

Innovative, zuverlässige Lithium-Ionen-Technologie, die von HANGCHA und CATL gemeinsam entwickelt werden. Batteriezellen und -module stammen von CATL mit zuverlässiger Qualität exklusiv für HANGCHA.

- / Wir verwenden quadratische Lithium-Eisenphosphat-Batterien und -Module, die in reifen Volkswirtschaften in großen Mengen von Nutzfahrzeugen verwendet werden.
- / Das Modul verwendet einen robusten Aluminiumlegierungsrahmen. leicht und mit ausgezeichneter Wärmeableitung.
- / Sicher und effektiv: Ladeeffizienz bis zu 98%, thermisch Durchlauftemperatur 600 °C oder mehr.
- / Schnellladung: 2 Stunden volle Ladung, wirtschaftliche Nutzung jeder Pause.
- / Langlebig: 4000 Ladezyklen, Kapazitätserhalt größer als 80%.
- / Wartungsfrei: Die Batterie muss nicht manuell gewartet werden.
- / Grün und sauber: umweltfreundlich, emissionsfrei.
- / An niedrige Temperaturen angepasst: Wird standardmäßig mit einer elektrischen Heizfunktion geliefert, die einen normalen Betrieb bei niedrigen Temperaturen gewährleistet.



**Li-Ion
2 Stunde
100%**

**Blei-Säure-Batterie
8-10 Stunde 100%**

Schnelles Laden und Opportunity-Laden gewährleisten die kontinuierliche Verfügbarkeit von Fahrzeugen

Li-Ion-Gabelstapler sind immer verfügbar. Sie ermöglichen ein schnelles vollständiges Aufladen oder Boost-Laden (100% Aufladen in 2 Stunden). Sie sind wartungsfrei und erfordern keinen Batteriewechsel, wenn sie für Mehrschichtbetriebe verwendet werden.



TITANS LADEGERÄT

Li-Ion Batteriepack Datenblatt

Typenzeichen des Herstellers		CPDS16-AD6-I CPDS16-AC6-I	CPDS18-AD6-I CPDS18-AC6-I	CPDS20-AD6-I CPDS20-AC6-I
Batteriespannung	V/Ah	48/480	48/480	48/480
Titans Ladegerät		SLC-48200	SLC-48200	SLC-48200
Batteriegewicht	kg	270	270	270



Aussehen

/ Das kompakte Design erfüllt die Anforderungen an den begrenzten Platzbetrieb. Der glatte Umriss und das Metallmaterial für freiliegende Teile sorgen für eine robuste Konstruktion des Gabelstaplers der Serie A mit drei Drehpunkten und elektrischem Gegengewicht.

Wendigkeit

/ Vordere doppelt getrennte Antriebsmotoren können die Räder unabhängig voneinander vorwärts oder rückwärts realisieren, der kleine Wenderadius ist für schmale Kanäle geeignet; Importierter Reduzierer, Hochleistungsantriebsmotor bietet eine zuverlässige und starke Leistung.

Hohe Effizienz

/ Hochleistungspumpenmotor und geräuscharme Zahnradpumpe verbessern beide die Hubgeschwindigkeit und die Arbeitseffizienz.
/ Regeneratives Bremsen während des Abbremsens ist energiesparender und effektiver.

Komfort

/ Dank der neu gestalteten einstellbaren Hebel kann der Bediener komfortabler arbeiten. Das neu gestaltete Dashboard ist leicht zu erkennen und bietet eine benutzerfreundliche Mensch-Computer-Interaktion sowie Betriebsstunden, Selbstdiagnosefunktionen und die Batterieleistungsshow.
/ Sowohl die Lenksäule als auch der Sitz können leicht eingestellt werden, jeder Fahrer kann die beste Fahrposition finden.
/ Geringe Vibration und gefederter Sitz verringern die Ermüdung des Fahrers.

Stabilität

/ Das sinkende Batterielayout bietet eine gute Stabilität, insbesondere in Kurven.
/ Das weiche Landesystem schützt die Gabeln vor dem Aufprall auf den Boden.

Sicherheit

/ Der Notschalter ist eine Standardspezifikation, die der Euro-Sicherheitsverordnung entspricht.
/ Sowohl die Elektronik als auch das Hydrauliksystem sind mit einem Überlastschutzsystem ausgestattet.
/ Die Fahrgeschwindigkeit wird in Kurven automatisch reduziert.

Instandhaltung

/ Die vollständig geöffnete Batterieabdeckung erleichtert das Warten und Wechseln der Batterie.
/ Der Servicetechniker kann die vordere Diele ohne Werkzeug entfernen, dies ist praktisch für die Wartung.

Fortgeschritt

/ Weltberühmte Steuerung, Anschlüsse, Batteriestecker und Notschalter sorgen für die Zuverlässigkeit der Leistung und bieten einfachen Service.
/ Das integrierte Hochfrequenz-MOSFET-Steuerungssystem bietet eine genaue Steuerung des Fahrens, des Anhebens und eine besser einstellbare Leistung, die besser zum Motor passt. Dank der MOSFET-Steuerung ist auch kein Rollback auf der Rampe möglich. Die Motorbremse dient zum regenerativen Bremsen beim Abbremsen, Richtungswechsel und Gefälle.

Standardausstattung

/ Hocheffizienter AC-Antriebsmotor
/ Multifunktionsinstrument
/ Vordere Doppelantriebsmotoren
/ Gummibodenmatte
/ Vollreifen
/ Not-Aus-Schalter
/ 2-Ventil im Fahrgestell
/ LED-Scheinwerfer
/ LED-Heckleuchte hinten
/ Panorama-Rückspiegel (in der mittleren Position des Überkopfschutzes)
/ 3 Meter Duplex-Weitwinkelmast
/ Einstellbare Lenksäule
/ Vollelektronisch gesteuertes Fahren, Heben und Lenken
/ Hupe und Rückwärtssummer
/ Toolbox und Dateiordner
/ CAN-BUS-System
/ Geräuscharme Zahnradpumpe (Marke: Shimadzu, Made in Japan)
/ Vollhydraulische Lenkung
/ Weiches Landesystem
/ Sitz ohne Federung: Grammer GS12 mit Schalter
/ ZF reducer and SCHABMULLER traveling motor

Optionsausstattung

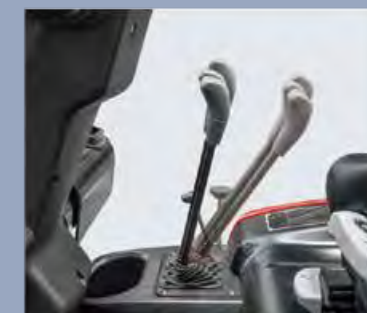
/ 3. oder 4. Hydraulikfunktion
/ 2,5-4,5 Meter Duplexmast
/ 4,3-6,5 Meter Triplex Mast
/ LED-Rücklicht hinten
/ Umkehrhilfegriff mit Hupenknopf
/ Integrierter Seitenschieber
/ Andere Anhänge
/ Gabeln mit anderen Abmessungen
/ Spezialwagen und Rückenlehne
/ Batterie mit großer Kapazität
/ CATL Lithium Akku
/ Nicht markierender Reifen
/ Akkuladegerät
/ Batterie-seitiger Rollout (mit Palette LKW oder Wagen) (Nicht für Lithiumbatterie)
/ Fingerspitzensteuerung an der verstellbaren Armlehne
/ Kühlhausschutz (nicht für Lithiumbatterien)
/ Federungsitz
/ Voll geschlossene Kabine
/ Steckdose für andere Geräte
/ Blaues Scheinwerferlicht
/ OPS-System



Doppelte Motoren vorne



Panorama-Rückspiegel



Die Abdeckung kann leicht geöffnet werden, indem die Pegel nach vorne eingestellt werden

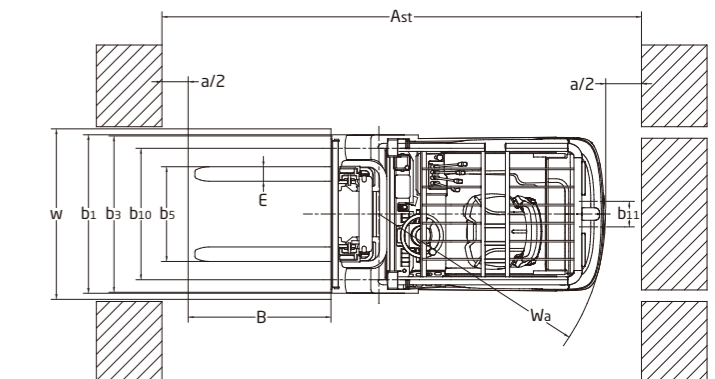
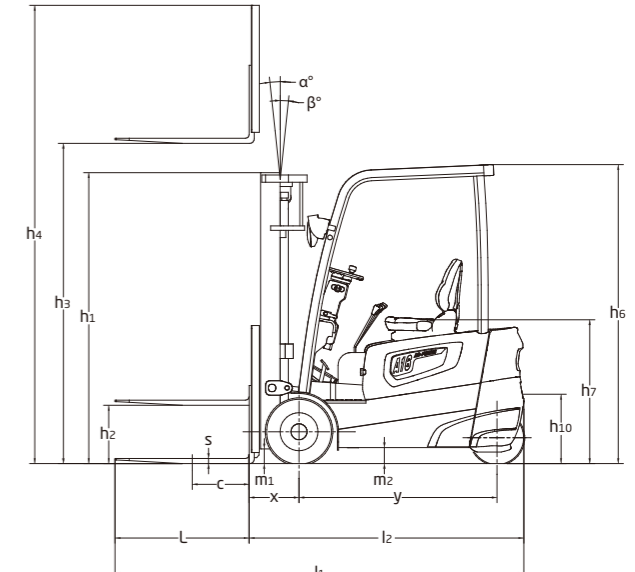


Der kleine Wenderadius ist für schmale Kanäle geeignet

A Serie 3-pivot Elektro Gabelstapler

		HANGCHA GROUP CO., LTD.									
Kennzeichen	1.1	Hersteller									
	1.2	Typenzeichen des Herstellers									
Gewicht	1.3	CPDS13-AC5/Z5/D5		CPDS15-AC5/Z5/D5		CPDS16-AC5/Z5/D5		CPDS18-AC5/Z5/D5		CPDS20-AC5/Z5/D5	
	1.4	Antrieb: Elektro (Batterie oder Netz), Diesel, Benzin, Brenngas									
Bereifung	1.5	Bedingung: Hand, Geh, Stand, Sitz, Kommissionier									
	1.6	elektro		elektro		elektro		elektro		elektro	
Abmessung	1.7	Sitz									
	1.8	Tragfähigkeit/Last									
	1.9	Lastschwerpunkt/abstand									
	2.1	Lastabstand									
	2.2	Radstand									
	2.3	Eigengewicht									
	3.1	Achsladung, vorne / hinten beladen									
	3.2	Achsladung, vorne / hinten unbeladen									
	3.3	Bereifung: Vollgummi, Superelektro, Luft, Polyurethan									
	3.4	Reifengröße, vorn									
Leistungs-Daten	3.5	Reifengröße, hinten									
	3.6	Räder, Anzahl vorn/hinten (x=angetrieben)									
	3.7	Spurweite, vorn									
	3.8	Spurweite, hinten									
	4.1	Neigung des Mastes vorwärts / rückwärts									
	4.2	Höhe, Mast abgesenkt									
	4.3	Freihub									
	4.4	Hubhöhe									
	4.5	Höhe, Mast ausgefahren									
	4.6	Höhe der Überkopfwache STD.									
Motor	4.7	Sitzhöhe / Standhöhe									
	4.8	Kupplungshöhe									
	4.9	Gesamtlänge									
	4.10	Gabeloberflächenlänge									
	4.11	Gesamtbreite									
	4.12	Gabelzinnenmaße									
	4.13	Gabelwagen ISO 2328, Klasse / Typ A, B.									
	4.14	Gabelwagenbreite									
	4.15	Abstand zwischen Gabelarmen									
	4.16	Bodenfreiheit, beladen, unter dem Mast									
Sonst.	4.17	Bodenfreiheit, Mitte Radstand									
	4.18	Arbeitsgangbreite bei Paletten 1000x1200 quer									
	4.19	Arbeitsgangbreite bei Paletten 800x1200 längs									
	4.20	Wenderadius									
	4.21	Interner Wenderadius									
	5.1	Fahrgeschwindigkeit mit/ohne Last									
	5.2	Hubgeschwindigkeit mit/ohne Last									
	5.3	Senkgeschwindigkeit mit/ohne Last									
	5.4	Deichsel ziehen, beladen / unbeladen									
	5.5	Max. Deichsel ziehen, beladen / unbeladen									
5.6	Steigfähigkeit mit/ohne Last										
5.7	max. Steigfähigkeit mit/ohne Last										
5.8	Beschleunigungszeit, beladen / unbeladen (0-10m)										
5.9	Betriebsbremse										
5.10	Feststellbremse										
6.1	Fahrmotor, Leistung S2 60min										
6.2	Hubmotor, Leistung bei S3 15%										
6.3	Batterie gem. nach DIN 43531/35/36 A, B, C, Nr										
6.4	Batteriespannung / Nennkapazität K5										
6.5	Batteriegewicht										
6.6	Batteriedimensionen										
6.7	Energieverbrauch gem. zum VDI-Zyklus										
6.8	Min. Batteriegewicht										
6.9	Max. Batteriegewicht										
8.1	Art der Antriebssteuerung										
9.1	Hersteller										
10.1	Betriebsdruck für Anbaugeräte										
10.2	Ölvolumen für Aufsätze										
10.3	Hydrauliktank - Kapazität (Ablassen & Nachfüllen)										
10.7	Schallpegel am Ohr des Fahrers nach EN / DIN 12 053										
10.8	Anhängerkupplung Typ DIN										

AC5: bedeutet Curtis AC-Fahrsystem mit DC-Pumpensystem, Halb-AC-System AC6: bedeutet Curtis AC-Fahrsystem mit AC-Pumpensystem, Voll-AC-System
 AZ5: bedeutet ZAPI AC-Fahrsystem mit DC-Pumpensystem, Halb-AC-System AZ6: bedeutet ZAPI AC-Fahrsystem mit AC-Pumpensystem, Voll-AC-System
 AD5: bedeutet Inmotion AC-Fahrsystem mit DC-Pumpensystem, Halb-AC-System AD6: bedeutet Inmotion AC-Fahrsystem mit AC-Pumpensystem, Voll-AC-System



$a=200\text{mm}$ Sicherheitsabstand
 $Ast=a+Wa+\sqrt{(X+B)^2+(W/2)^2}$

X: Ladedistanz
 B: Länge der Last oder Gabeln, die länger ist

1.3-2.0t Mast Datenblatt:

NO.	Typ	Modell	Hubhöhe	Gesamthöhe abgesenkt	Gesamthöhe		Freihub		Kippbereich		Kapazität				
					Mit Rückenlehne	Ohne Rückenlehne	Mit Rückenlehne	Ohne Rückenlehne	vorwärts	rückwärts	Ladezentrum bei 500 mm				
											1.3t	1.5t	1.6t	1.8t	2.0t
mm	mm	mm	mm	mm	mm	(°)	(°)	kg	kg	kg	kg	kg			
1	Duplex Standard Mast	M250	2500	1745	3445	3065	145	145	5.5	6	1300	1500	1600	1800	2000
2		M270	2700	1845	3645	3265	145	145	5.5	6	1300	1500	1600	1800	2000
3		M300	3000	1995	3945	3565	145	145	5.5	6	1300	1500	1600	1800	2000
4		M330	3300	2145	4245	3865	145	145	5.5	6	1300	1500	1600	1800	2000
5		M350	3500	2245	4445	4065	145	145	5.5	6	1300	1500	1600	1800	2000
6		M360	3600	2295	4545	4165	145	145	5.5	6	1300	1500	1600	1800	2000
7		M400	4000	2545	4945	4565	145	145	3.5	5	1300	1500	1600	1800	2000
8		M430	4300	2710	5245	4865	145	145	3.5	5	1200	1450	1600	1800	1950
9		M450	4500	2820	5445	5065	145	145	3.5	5	1100	1400	1500	1700	1900
1		Duplex Freihub Mast	U250	2500	1745	3455	3095	800	1160	5.5	6	1300	1500	1600	1800
2	U270		2700	1845	3655	3295	900	1260	5.5	6	1300	1500	1600	1800	2000
3	U300		3000	1995	3955	3595	1050	1410	5.5	6	1300	1500	1600	1800	2000
4	U330		3300	2145	4255	3895	1200	1560	5.5	6	1300	1500	1600	1800	2000
5	U350		3500	2245	4455	4095	1300	1660	5.5	6	1300	1500	1600	1800	2000
6	U360		3600	2295	4555	4195	1350	1710	5.5	6	1300	1500	1600	1800	2000
7	U400		4000	2545	4955	4595	1600	1960	3.5	5	1300	1500	1600	1800	2000
8	N400		4000	1910	4955	4595	965	1325	3.5	5	1300	1500	1600	1800	2000
9	N430		4300	2010	5255	4895	1065	1425	3.5	5	1200	1400	1550	1700	1900
10	N450		4500	2075	5455	5095	1130	1490	3.5	5	1100	1350	1500	1600	1800
1	Triplex Freihub Mast	N480	4800	2175	5755	5395	1230	1590	3.5	5	1000	1300	1450	1600	1700
2		N500	5000	2240	5955	5595	1295	1655	3.5	5	900	1250	1400	1500	1600
3		N550	5500	2410	6455	6095	1465	1825	3.5	5	800	1150	1250	1300	1500
4		N600	6000	2625	6955	6625	1680	2010	3.5	5	700	1000	1100	1200	1300
5		N650	6500	2840	7455	7170	1895	2180	3.5	5	530	800	900	1000	1100

