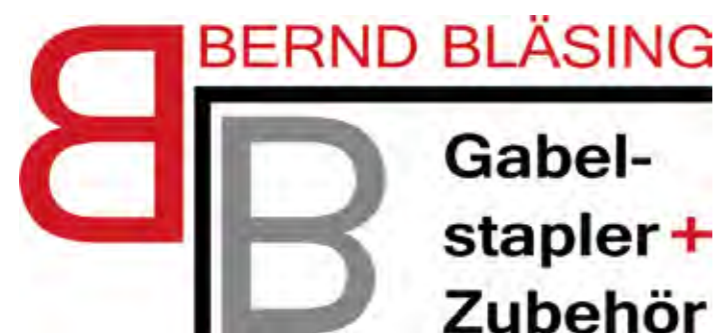


FULL-LINE FORKLIFT TRUCK SUPPLIER



4-Rad Elektro-Gabelstapler (neue Version)

A-Serie I - 3,5 t



Hangcha Europe Händler



INNOVATIVE LITHIUM-ION

Alle Anbaugeräte für Ihren Stapler
www.gabelstaplerzubehoer.de

info@gabelstaplerzubehoer.de

Tel. +49 (0) 22 93 - 65 54

A Serie Elektro Gabelstapler (Neue Version)

Tragfähigkeit 1,000 bis 3,500kg

Der elektrische Gegengewichtsstapler der Serie A 1-3,5 t ist eine neue Produktreihe von HANGCHA. Der völlig neu gestaltete Umriss, die Sicherheit, der Komfort und die Zuverlässigkeit werden vollständig verbessert, und die Leistung des gesamten Lastwagens wird ebenfalls gesteigert.



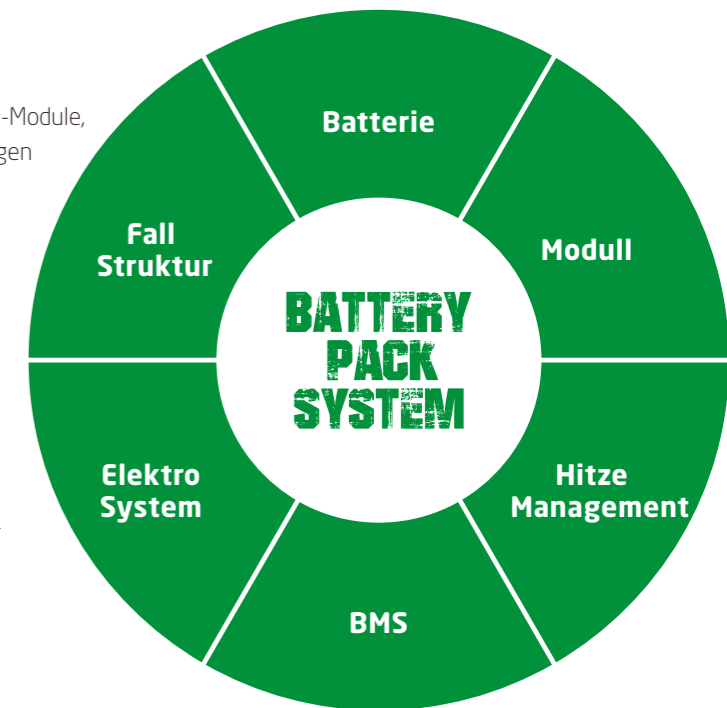
LI-ION POWER



INNOVATIVE LÖSUNGEN JETZT NEUE KRAFT

Innovative, zuverlässige Lithium-Ionen-Technologie, die von HANGCHA und CATL gemeinsam entwickelt wird. Batteriezellen und -module stammen von CATL mit zuverlässiger Qualität exklusiv für HANGCHA.

- / Wir verwenden quadratische Lithium-Eisenphosphat-Batterien und -Module, die in reifen Volkswirtschaften in großen Mengen von Nutzfahrzeugen verwendet werden.
- / Das Modul verwendet einen robusten Aluminiumlegierungsrahmen. leicht und mit ausgezeichneter Wärmeableitung.
- / Sicher und effektiv: Ladeeffizienz bis zu 98%, thermisch Durchlauftemperatur 600 °C oder mehr.
- / Schnellladung: 2 Stunden volle Ladung, wirtschaftliche Nutzung jeder Pause.
- / Langlebig: 4000 Ladezyklen, Kapazitätserhalt größer als 80%.
- / Wartungsfrei: Die Batterie muss nicht manuell gewartet werden.
- / Grün und sauber: umweltfreundlich, emissionsfrei.
- / An niedrige Temperaturen angepasst: Wird standardmäßig mit einer elektrischen Heizfunktion geliefert, die einen normalen Betrieb bei niedrigen Temperaturen gewährleistet.



Li-Ion
2 Stunde
100%

Blei-Säure-Batterie
8-10 Stunde
100%

Schnelles Laden und Opportunity-Laden gewährleisten die kontinuierliche Verfügbarkeit von Fahrzeugen

Li-Ion-Gabelstapler sind immer verfügbar. Sie ermöglichen ein schnelles vollständiges Laden oder Boosten (100% Ladung in 2 Stunden). Sie sind wartungsfrei und erfordern keinen Batteriewechsel, wenn sie für Mehrschichtbetriebe verwendet werden.



TITANS Ladegerät



HANGCHA bietet Li-Ion-Akku (LiFePO4) mit 5 Jahren oder 10000 Stunden Garantie.



5 YEARS
WARRANTY

Li-Ion Batteriepack Datenblatt

Typ		CPD10-AC4-EI	CPD15-AC4-EI	CPD18-AC4-EI	CPD20-AC4-EI	CPD25-AC4-EI	CPD25-ALC4-EI	CPD30-AC4-EI	CPD35-AC4-EI
Batteriespannung	V/Ah	CPD10-AD2-EI 80/202	CPD15-AD2-EI 80/202	CPD18-AD2-EI 80/202	CPD20-AD2-EI 80/271	CPD25-AD2-EI 80/271	CPD25-ALD2-EI 80/404	CPD30-AD2-EI 80/404	CPD35-AD2-EI 80/404
Titans Ladegerät		SLC-80100	SLC-80100	SLC-80100	SLC-80100	SLC-80100	SLC-80200	SLC-80200	SLC-80200

Aussehen

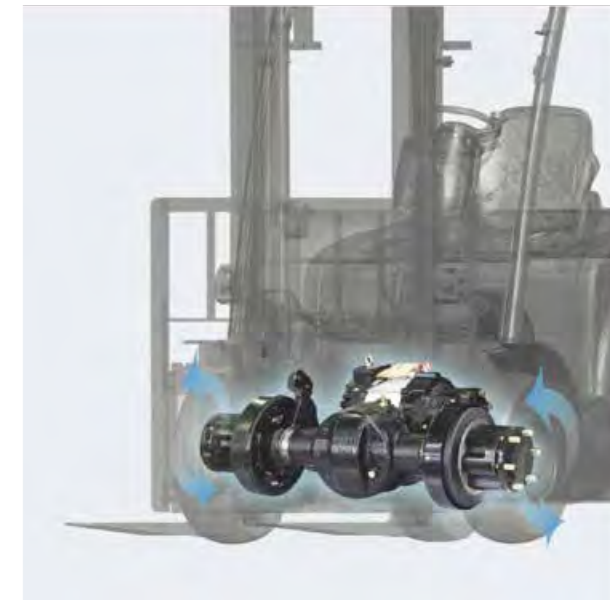
Angewandte fortschrittliche neue Konstruktionsmethode, die von der weltberühmten Konstruktionsfirma entworfen wurde, macht den Blickfang des LKW-Fahrgestells sichtbar. Kleine Abmessungen, ein einfaches Erscheinungsbild und Metallmaterial für die freiliegenden Teile sorgen für eine robuste Konstruktion der A-Serie.

Antriebsstrang



Stabilität

Die erweiterte parallele Anordnung des Antriebsmotors und der tiefer gelegenen Batterie bis zum Fahrgestellboden bietet dem LKW eine gute Stabilität.



Intelligent

- / Erstklassige F & E- und Testeinrichtung.
- / Erstklassiges Qualitätsmanagementsystem für die Produktion.
- / Erstklassige Produktionsstätte.
- / Erstklassige Umgebung und Kontrolle.



Komfortable Operation

Ergonomisch

Das gut sichtbare Dashboard wird nach oben verschoben, ohne dass die Sicht des Bedieners eingeschränkt wird. Der Bediener kann den LKW-Betrieb auf einen Blick überwachen.



Sitz

Der zusätzliche Fußraum reduziert die Ermüdung des Bedieners erheblich. Die neue, weit geöffnete, rutschfeste Stufe macht das Ein- und Aussteigen einfach und sicher.

Weiche Landung

Zusätzlich zum weichen Landesystem wird das weiche Hebesystem (vordere Hubzylinder des Triplex-Mastes und des vollfreien Dup-Lex-Mastes) übernommen, wodurch das Geräusch und der Stoß des Mastes erheblich abnehmen.



EPB

Die elektronische Feststellbremse sorgt für eine sichere und schnelle Bremsleistung. Schalten Sie die Funktion insbesondere unter verschiedenen Arbeitssituationen automatisch ein.

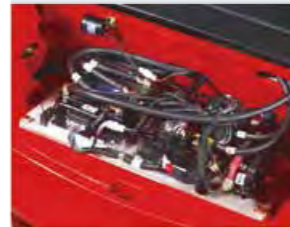
Fortschritt

Der Hochfrequenz-MOSFET-Controller bietet eine genaue Steuerung des Fahrens, des Hebens und eine besser einstellbare Leistung und passt besser zum Motor. Regeneratives Bremsen, Rückstrombremsen und Rutschhemmung garantieren die Betriebssicherheit. Das große LED-Dashboard mit mehreren Funktionen bietet Betriebsstunden, Batterieleistung und Selbstdiagnosefunktionen und ist auch in schlechten Umgebungen mit hoher Genauigkeit verfügbar. Regeneratives Bremsen spart mehr Energie und Effizienz beim Abbremsen, Richtungswechsel und Fahren am Abhang.

C3/C4 system



CURTIS großes LED-Armaturenbrett. Betrieb ohne Mobilteil



Importierte Hochleistung und AC-Controller der neuen Generation

Z3/Z4 system



HANGCHA Instrumententafel



ZAPI controller

1. Ein niedriger Schwerpunkt bietet eine gute Wendestabilität und einen besseren Fahrkomfort für den Fahrer. Der einstellbare Sitzabstand von 150 mm bietet den Bedienern einen besseren Bedienerkomfort.
2. Das weiche Landesystem wird für die A-Serie angewendet. Wenn sich die Gabeln auf 60-100 mm zum Boden absenken, wird das weiche Landesystem automatisch betätigt, um zu vermeiden, dass die Gabeln gegen den Boden stürzen. Der neu gestaltete Breitsichtmast bietet eine bessere Sicht nach vorne.
3. Das gut sichtbare LED-Dashboard bietet eine freundliche Interaktion.
4. Geringe Geräuschentwicklung, keine Abgasemissionen und ein geringer Energieverbrauch erfüllen alle umweltfreundlichen Anforderungen.



Servicefähigkeit

Voll geöffnete Batterieabdeckung, einfach für den Batterieservice. Leicht zu öffnende Gegengewichtsabdeckung, zum Schutz der internen Steuerung, um Wasser und Staub zu vermeiden. Die Motorsteuerung, das Schütz, der Netzstecker, der Notschalter, das Armaturenbrett und die Beschleuniger sind mit weltberühmter Markenelektronik ausgestattet. Überlastetes Schutzsystem wird für Elektronik und Hydraulik angewendet. CE-Zertifikat ist verfügbar.



Die Abdeckung unten Schalttafel sind vollständig geschlossen

Seitenbatteriewechsel Lösung wird beantragt schwere und lange Zeit Anwendung

Batterieabdeckung mit Auto Verriegelungsfeder für einfach Batterieservice und Ersetzen und reinigen Sie die Öltank

Voll geöffneten Motor Kapuze







Einfach zu öffnen Gegengewicht Abdeckung ist das Innere zu schützen Steuerungen, um Wasser zu vermeiden und Staub

Schutzdach

Zubehörteil

Standardausstattung	Optionsausstattung
/ Hocheffizienter AC-Antriebsmotor	/ Batteriewechsel seitlich
/ Speziell für den Hubmotor von truck	/ Chinesische Batterie mit großer Kapazität
/ Multifunktions-Dashboard	/ Kühlhausanwendung
/ Vollelektronisch gesteuertes Fahren, Heben und Lenken	/ Hochleistungs-Importbatterie
/ Frontbeleuchtung, Blinker, LED kombiniert die Rücklichter der drei Farben	/ Akkuladegerät
/ Gummipolster mit großen Abmessungen	/ Rücklichtsystem
/ Blattstempel aus vorderer und hinterer Bodenplatte	/ Vorderer Doppelreifen
/ Blechprägung links und rechts und Batterieabdeckung	/ SE Reifen
/ Piepser umkehren	/ Nicht markierender Reifen
/ Vollhydraulische Lenkung	/ Linker und rechter Rückspiegel
/ Aufbewahrungskiste	/ Handgriff mit Hupenknopf umkehren
/ Weiches Landesystem	/ Breiter Gabelwagen
/ Standardgabeln in rot	/ Rückenlehne mit breiter oder höherer Last
/ 3m Duplex-Weitwinkelmast	/ Gabeln mit anderen Abmessungen
/ Schleppkupplung	/ Duplexmast mit vollem freien Hub
/ Rückspiegel in der Mitte	/ Triplex Mast
/ Federungssitz mit höherem OHG	/ Integrierte Seitenverschiebung
/ Die Drehgeschwindigkeit wird beim Lenken für Modell 2.0 ~ 3.5t automatisch reduziert	/ Andere Anhänge
/ Die Abdeckung unter dem Bedienfeld ist vollständig geschlossen	/ OPS
/ Das Dashboard wird in den Overhead verschoben, ohne die Sichtbarkeit des Bedieners einzuschränken	/ Blaues Scheinwerferlicht
/ EPB: Elektronische Feststellbremse	/ Andere Spezifikation auf Anfrage

Farbauswahl

	Farbe NR. STD. Gelb		Farbe NR. STD. Rot
	Farbe NR. RAL2000 Gelb Orange		Farbe NR. RAL6018 Verkehrsgrün
	Farbe NR. RAL7032 Kieselgrau		Farbe NR. RAL6029 Minzgrün
	Farbe NR. RAL5018 Türkisblau		Farbe NR. PANTONE 584C Gras-Grün

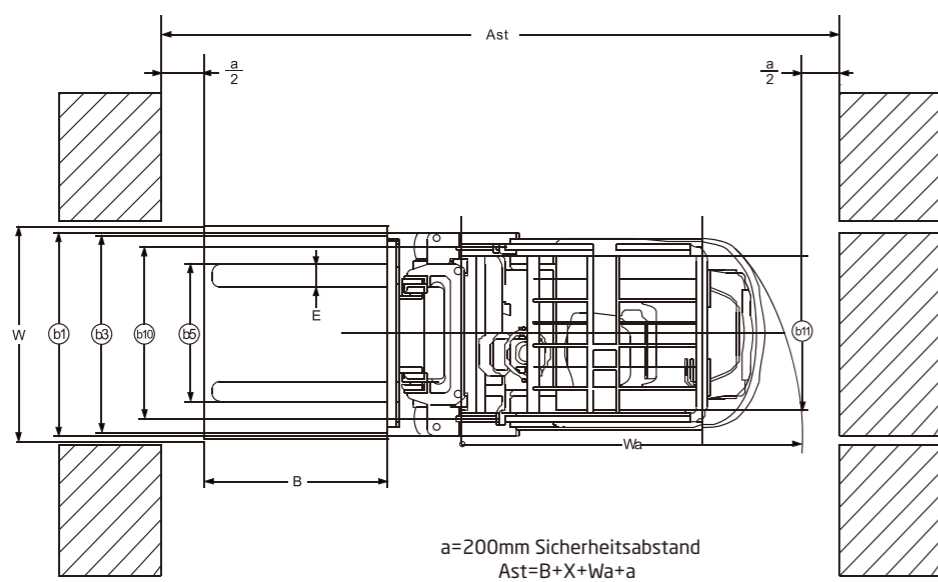
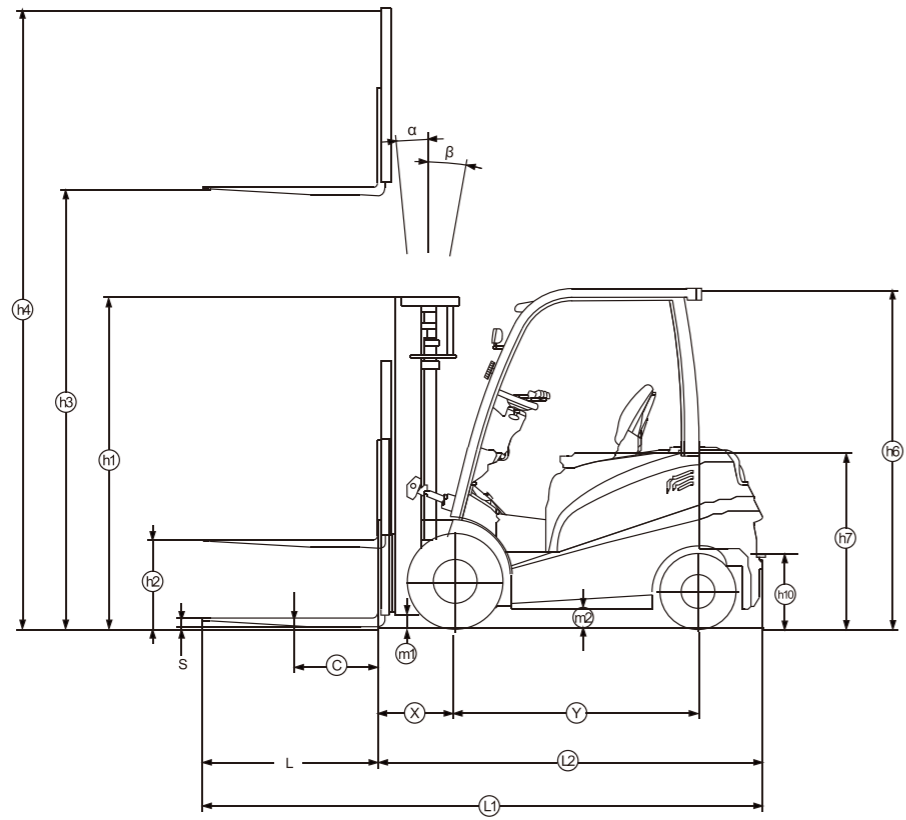
A Serie 1.0-3.5t Elektro Gabelstapler Datenblatt

		HANGCHA GROUP CO.,LTD.									
		CPD10-AZ4-E	CPD15-AZ4-E	CPD18-AZ4-E	CPD20-AZ4-E	CPD25-AZ4-E	CPD25-AZ4-E	CPD30-AZ4-E	CPD35-AZ4-E		
Kernzeichen	1.1	Hersteller									
	1.2	Typenzeichen des Herstellers	CPD10-AZ4-E	CPD15-AZ4-E	CPD18-AZ4-E	CPD20-AZ4-E	CPD25-AZ4-E	CPD25-AZ4-E	CPD30-AZ4-E	CPD35-AZ4-E	
	1.3	Antrieb:Elektro(Batterie oder Netz), Diesel, Benzin,Brenngas	elektro	elektro	elektro	elektro	elektro	elektro	elektro	elektro	
	1.4	Bedingung: Hand,Geh.Stand,Sitz,Kommissionier	Sitz	Sitz	Sitz	Sitz	Sitz	Sitz	Sitz	Sitz	
Gewicht	1.5	Tragfähigkeit/Last	Q (kg)	1000	1500	1800	2000	2500	2500	3000	3500
	1.6	Lastschwerpunktastand	c (mm)	500	500	500	500	500	500	500	500
	1.8	Lastabstand	x (mm)	406	406	411	448	448	448	480	485
	1.9	Radstand	y (mm)	1380	1380	1380	1485	1485	1625	1625	1625
	2.1	Eigengewicht	kg	2940	2940	3090	3880	4180	4380	4850	5300
	2.2	Achsladung, vorne / hinten beladen	kg	3120/820	3900/540	4300/590	5196/684	5920/760	6140/740	7060/790	7950/850
	2.3	Achsladung, vorne / hinten unbeladen	kg	1353/1587	1353/1587	1440/1650	1728/2152	1780/2400	1930/2450	2324/2526	2380/2920
Bereifung	3.1	Bereifung: Vollgummi, Superelastik, Luft, Polyurethan	pneumatisch	pneumatisch	pneumatisch	pneumatisch	pneumatisch	pneumatisch	pneumatisch	Superelastik	
	3.2	Reifengröße, vorn	6.00 - 9	6.00 - 9	21x8 - 9	23x9 - 10	23x9 - 10	23x9 - 10	23x9 - 10	23x10 - 12	
	3.3	Reifengröße, hinten	5.00 - 8	5.00 - 8	5.00 - 8	18x7 - 8	18x7 - 8	18x7 - 8	18x7 - 8	200/50-10	
	3.5	Räder, Anzahl vorn/hinten (x=angetrieben)	2x/2	2x/2	2x/2	2x/2	2x/2	2x/2	2x/2	2x/2	
	3.6	Spurweite, vorn	b10 (mm)	888	888	938	1058	1058	1058	1058	1068
	3.7	Spurweite, hinten	b11 (mm)	897.5	897.5	897.5	960	960	960	960	960
	Abmessung	4.1	Neigung des Mastes vorwärts / rückwärts	Grad	5/10	5/10	5/10	5/10	5/10	5/10	5/10
4.2		Höhe, Mast abgesenkt	h1 (mm)	1976	1976	1976	2006	2006	2006	2036	2186
4.3		Freihub	h2 (mm)	145	145	145	140	140	140	145	150
4.4		Hubhöhe	h3 (mm)	3000	3000	3000	3000	3000	3000	3000	3000
4.5		Höhe, Mast ausgefahren	h4 (mm)	3955	3955	3955	4056	4056	4056	4152	4152
4.7		Höhe der Überkopfwanne(Kabin) .	h6 (mm)	2130	2130	2130	2155	2155	2190	2190	2190
4.8		Sitzhöhe in Bezug auf SIP / Standhöhe	h7 (mm)	1045	1045	1045	1070	1070	1070	1070	1070
4.12		Kupplungshöhe	h10 (mm)	275	275	275	303	303	303	303	303
4.19		Gesamtlänge	l1 (mm)	3018	3018	3023	3402	3402	3543	3575	3660
4.20		Gabeloberflächenlänge	l2 (mm)	2098	2098	2103	2332	2332	2473	2505	2590
4.21		Gesamtbreite	b1 (mm)	1120	1120	1138	1265	1265	1265	1265	1302
4.22		Gabelzinkenmaße ISO 2331	s/e/l (mm)	35/100/920	35/100/920	35/100/920	40/122/1070	40/122/1070	40/122/1070	45/125/1070	50/125/1070
4.23		Gabelwagen ISO 2328, Klasse / Typ A, B.		ISO2328 2A	ISO2328 2A	ISO2328 2A	ISO2328 2A	ISO2328 2A	ISO2328 2A	ISO2328 3A	ISO2328 3A
4.24		Gabelwagenbreite	b3 (mm)	1000	1000	1000	1038	1038	1038	1100	1100
4.25		Abstand zwischen Gabelarmen	b5(mm)	240/1000	240/1000	240/1000	260/1038	260/1038	260/1038	290/1100	290/1100
4.31		Bodenfreiheit, beladen, unter dem Mast	m1 (mm)	85	85	85	85	95	95	95	95
4.32		Bodenfreiheit, Mitte Radstand	m2 (mm)	110	110	110	120	120	120	120	125
4.33		Arbeitsgangbreite bei Paletten 1000x1200 quer	Ast (mm)	3506	3506	3511	3738	3738	3878	3910	3995
4.34		Arbeitsgangbreite bei Paletten 800x1200 längs	Ast (mm)	3706	3706	3711	3938	3938	4078	4110	4195
4.35	Wenderadius	Wa (mm)	1900	1900	1900	2090	2090	2230	2230	2310	
4.36	Interner Wenderadius	b13 (mm)	620	620	680	730	730	730	730	730	
Leistungsdaten	5.1	Fahrgeschwindigkeit mit/ohne Last	km/h	14/14	14/14	13.5/14	14/14	14/14	14/14	14/14	12/13
	5.2	Hubgeschwindigkeit mit/ohne Last	mm/s	290/440	290/440	285/440	280/440	230/430	230/430	250/400	210/400
	5.3	Senkgeschwindigkeit mit/ohne Last	mm/s	300/410	300/410	275/420	285/420	215/410	215/410	260/390	260/370
	5.5	Deichsel ziehen, beladen / unbeladen	N	9000/10000	9000/10000	9500/11000	12000/12500	16000/17000	16000/17000	20000/21000	20500/21000
	5.6	Max. Deichsel ziehen, beladen / unbeladen	N	11000	11000	12000	14000	18000	18000	22000	23000
	5.7	Steigfähigkeit mit/ohne Last	%	12/13	12/13	12/13	11/12	11/12	11/12	11/12	11/12
	5.8	max. Steigfähigkeit mit/ohne Last	%	15/16	15/16	15/16	13/14	13/14	13/14	13/14	13/14
	5.9	Beschleunigungszeit, beladen / unbeladen (0-10m)	s	5.3/5.0	5.3/5.0	5.3/5.1	5.2/4.6	5.3/4.7	5.3/5	5.3/5	5.5/5.2
	5.10	Betriebsbremse		Hydraulisch	Hydraulisch	Hydraulisch	Hydraulisch	Hydraulisch	Hydraulisch	Hydraulisch	Hydraulisch
	5.11	Feststellbremse		elektro	elektro	elektro	elektro	elektro	elektro	elektro	elektro
Motor und Batterie	6.1	Fahrmotor, Leistung S2 60min	kW	8 AC	8 AC	8 AC	11 AC	11 AC	15AC	15AC	15 AC
	6.2	Hubmotor, Leistung bei S3 15%	kW	8.6 AC	8.6 AC	8.6 AC	8.6 AC	8.6 AC	10 AC	10 AC	10 AC
	6.3	Batterie gem. nach DIN 43531/35/36 A, B, C, Nr		no	no	no	no	no	no	no	no
	6.4	Batteriespannung / Nennkapazität K5	V/Ah	48/420	48/420	48/420	48/630	48/630	80/500	80/500	80/500
	6.5	Batteriegewicht	kg	760	760	760	1050	1050	1405	1405	1405
	6.6	Batteriedimensionen	l/b/h(mm)	980*465*780	980*465*780	980*465*780	1028*570*780	1028*570*780	1028*710*780	1028*710*780	1028*710*780
	6.7	Energieverbrauch gem. zum VDI-Zyklus	kWh/h	4.4	4.4	4.6	5.0	5.8	5.8	6.5	6.7
	6.8	Min. Batteriegewicht	kg	700	700	700	930	930	1200	1200	1200
	6.9	Max. Batteriegewicht	kg	900	900	900	1200	1200	1550	1550	1550
Sonst.	8.1	Hersteller der Kontrolle		ZAPI	ZAPI	ZAPI	ZAPI	ZAPI	ZAPI	ZAPI	
	8.2	Betriebsdruck für Anbaugeräte	bar	145	145	145	175	175	175	175	
	8.3	Ölvolumen für Aufsätze	l/min	65	65	65	65	65	65	65	
	8.4	Schallpegel am Ohr des Fahrers nach EN / DIN 12 053	dB (A)	72	72	73	73	74	74	74	
	8.5	Anhängerkupplung Typ DIN 15170		ø24 Pin	ø24 Pin	ø24 Pin	ø24 Pin	ø24 Pin	ø24 Pin	ø24 Pin	

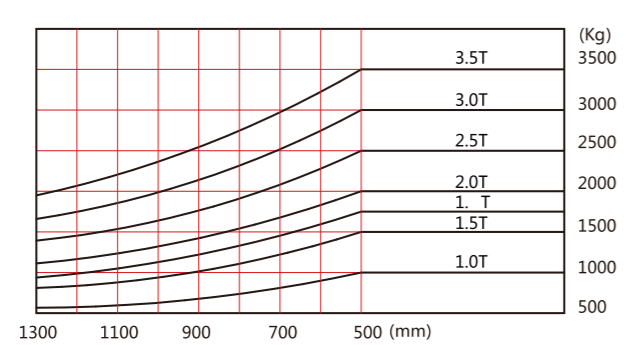
AD2: bedeutet Inmotion AC-Fahrsystem mit AC-Pumpensystem, Voll-AC-System

A Serie 1.0-3.5t Elektro Gabelstapler Datenblatt

Kategorie	Nr.	Beschreibung	HANGCHA GROUP CO.,LTD.																								
			CPD10-AC3-E	CPD15-AC3-E	CPD18-AC3-E	CPD20-AC3-E	CPD25-AC3-E	CPD25-ALC3-E	CPD30-AC3-E	CPD35-AC3-E	CPD10-AC4-E	CPD15-AC4-E	CPD18-AC4-E	CPD20-AC4-E	CPD25-AC4-E	CPD25-ALC4-E	CPD30-AC4-E	CPD35-AC4-E	CPD10-AZ3-E	CPD15-AZ3-E	CPD18-AZ3-E	CPD20-AZ3-E	CPD25-AZ3-E	CPD25-ALZ3-E	CPD30-AZ3-E	CPD35-AZ3-E	
Kennzeichen	1.1	Hersteller	HANGCHA GROUP CO.,LTD.																								
	1.2	Typenzeichen des Herstellers	CPD10-AC3-E	CPD15-AC3-E	CPD18-AC3-E	CPD20-AC3-E	CPD25-AC3-E	CPD25-ALC3-E	CPD30-AC3-E	CPD35-AC3-E	CPD10-AC4-E	CPD15-AC4-E	CPD18-AC4-E	CPD20-AC4-E	CPD25-AC4-E	CPD25-ALC4-E	CPD30-AC4-E	CPD35-AC4-E	CPD10-AZ3-E	CPD15-AZ3-E	CPD18-AZ3-E	CPD20-AZ3-E	CPD25-AZ3-E	CPD25-ALZ3-E	CPD30-AZ3-E	CPD35-AZ3-E	
	1.3	Antrieb:Elektro(Batterie oder Netz), Diesel, Benzin,Brenngas	elektro	elektro	elektro	elektro	elektro	elektro	elektro	elektro	elektro	elektro	elektro	elektro	elektro	elektro	elektro	elektro	elektro	elektro	elektro	elektro	elektro	elektro	elektro	elektro	
	1.4	Bedingung: Hand,Geh,Stand,Sitz,Kommissionier	Sitz	Sitz	Sitz	Sitz	Sitz	Sitz	Sitz	Sitz	Sitz	Sitz	Sitz	Sitz	Sitz	Sitz	Sitz	Sitz	Sitz	Sitz	Sitz	Sitz	Sitz	Sitz	Sitz	Sitz	
	1.5	Tragfähigkeit/Last	Q (kg)	1000	1500	1800	2000	2500	2500	3000	3500	1000	1500	1800	2000	2500	2500	3000	3500	1000	1500	1800	2000	2500	2500	3000	3500
	1.6	Lastschwerpunktabstand	c (mm)	500	500	500	500	500	500	500	500	500	500	500	500	500	500	500	500	500	500	500	500	500	500	500	500
	1.8	Lastabstand	x (mm)	406	406	411	448	448	448	480	485	406	406	411	448	448	480	485	406	406	411	448	448	480	485	406	485
	1.9	Radstand	y (mm)	1380	1380	1380	1485	1485	1625	1625	1625	1380	1380	1380	1485	1485	1625	1625	1625	1380	1380	1380	1485	1485	1625	1625	1625
	Gewicht	2.1	Eigengewicht	kg	2940	2940	3090	3880	4180	4380	4850	5300	2940	2940	3090	3880	4180	4380	4850	5300	2940	2940	3090	3880	4180	4380	4850
2.2		Achsladung, vorne / hinten beladen	kg	3120/820	3900/540	4300/590	5196/684	5920/760	6140/740	7060/790	7950/850	3120/820	3900/540	4300/590	5196/684	5920/760	6140/740	7060/790	7950/850	3120/820	3900/540	4300/590	5196/684	5920/760	6140/740	7060/790	7950/850
2.3		Achsladung, vorne / hinten unbeladen	kg	1353/1587	1353/1587	1440/1650	1728/2152	1780/2400	1930/2450	2324/2526	2380/2920	1353/1587	1353/1587	1440/1650	1728/2152	1780/2400	1930/2450	2324/2526	2380/2920	1353/1587	1353/1587	1440/1650	1728/2152	1780/2400	1930/2450	2324/2526	2380/2920
Bereifung	3.1	Bereifung: Vollgummi, Superelastik, Luft, Polyurethan	pneumatisch	pneumatisch	pneumatisch	pneumatisch	pneumatisch	pneumatisch	pneumatisch	Superelastik	pneumatisch	pneumatisch	pneumatisch	pneumatisch	pneumatisch	pneumatisch	Superelastik	pneumatisch	pneumatisch	pneumatisch	pneumatisch	pneumatisch	pneumatisch	pneumatisch	pneumatisch	Superelastik	
	3.2	Reifengröße, vorn	6.00 - 9	6.00 - 9	21x8 - 9	23x9 - 10	23x9 - 10	23x9 - 10	23x9 - 10	23x9 - 10	23x10 - 12	6.00 - 9	6.00 - 9	21x8 - 9	23x9 - 10	23x9 - 10	23x9 - 10	23x9 - 10	23x9 - 10	23x9 - 10	23x9 - 10	23x9 - 10	23x9 - 10	23x9 - 10	23x9 - 10	23x9 - 10	
	3.3	Reifengröße, hinten	5.00 - 8	5.00 - 8	5.00 - 8	18x7 - 8	18x7 - 8	18x7 - 8	18x7 - 8	18x7 - 8	200/50-10	5.00 - 8	5.00 - 8	5.00 - 8	18x7 - 8	18x7 - 8	18x7 - 8	18x7 - 8	18x7 - 8	5.00 - 8	5.00 - 8	5.00 - 8	18x7 - 8	18x7 - 8	18x7 - 8	18x7 - 8	
	3.5	Räder, Anzahl vorn/hinten (x=angetrieben)	2x/2	2x/2	2x/2	2x/2	2x/2	2x/2	2x/2	2x/2	2x/2	2x/2	2x/2	2x/2	2x/2	2x/2	2x/2	2x/2	2x/2	2x/2	2x/2	2x/2	2x/2	2x/2	2x/2	2x/2	
	3.6	Spurweite, vorn	b10 (mm)	888	888	938	1058	1058	1058	1058	1068	888	888	938	1058	1058	1058	1068	888	888	938	1058	1058	1058	1058	1068	
	3.7	Spurweite, hinten	b11 (mm)	897.5	897.5	897.5	960	960	960	960	960	897.5	897.5	897.5	960	960	960	960	897.5	897.5	897.5	960	960	960	960	960	
	3.8	Abstand zwischen Gabelarmen	b5 (mm)	240/1000	240/1000	240/1000	260/1038	260/1038	260/1038	290/1100	290/1100	240/1000	240/1000	240/1000	260/1038	260/1038	260/1038	290/1100	290/1100	240/1000	240/1000	240/1000	260/1038	260/1038	260/1038	290/1100	290/1100
Abmessung	4.1	TNeigung des Mastes vorwärts / rückwärts	Grad	5/10	5/10	5/10	5/10	5/10	5/10	5/10	5/10	5/10	5/10	5/10	5/10	5/10	5/10	5/10	5/10	5/10	5/10	5/10	5/10	5/10	5/10	5/10	
	4.2	Höhe, Mast abgesenkt	h1 (mm)	1976	1976	1976	2006	2006	2006	2036	2186	1976	1976	1976	2006	2006	2006	2036	2186	1976	1976	1976	2006	2006	2006	2036	2186
	4.3	Freihub	h2 (mm)	145	145	145	140	140	140	145	150	145	145	140	140	140	145	150	145	145	145	145	145	145	145	150	
	4.4	Hubhöhe	h3 (mm)	3000	3000	3000	3000	3000	3000	3000	3000	3000	3000	3000	3000	3000	3000	3000	3000	3000	3000	3000	3000	3000	3000	3000	
	4.5	Höhe, Mast ausgefahren	h4 (mm)	3955	3955	3955	4056	4056	4056	4152	4152	3955	3955	3955	4056	4056	4056	4152	4152	3955	3955	3955	4056	4056	4056	4152	
	4.7	Höhe der Überkopfwache (Kabin) .	h6 (mm)	2130	2130	2130	2155	2155	2190	2190	2190	2130	2130	2130	2155	2155	2190	2190	2130	2130	2130	2155	2155	2190	2190	2190	
	4.8	Sitzhöhe in Bezug auf SIP / Standhöhe	h7 (mm)	1045	1045	1045	1070	1070	1070	1070	1070	1045	1045	1045	1070	1070	1070	1070	1045	1045	1045	1070	1070	1070	1070	1070	
	4.12	Kupplungshöhe	h10 (mm)	275	275	275	303	303	303	303	303	275	275	275	303	303	303	303	275	275	275	303	303	303	303	303	
	4.19	Gesamtlänge	l1 (mm)	3018	3018	3023	3402	3402	3543	3575	3660	3018	3018	3023	3402	3402	3543	3575	3660	3018	3018	3023	3402	3402	3543	3575	3660
	4.20	Gabeloberflächenlänge	l2 (mm)	2098	2098	2103	2332	2332	2473	2505	2590	2098	2098	2103	2332	2332	2473	2505	2590	2098	2098	2103	2332	2332	2473	2505	2590
	4.21	Gesamtbreite	b1 (mm)	1120	1120	1138	1265	1265	1265	1265	1302	1120	1120	1138	1265	1265	1265	1302	1265	1120	1120	1138	1265	1265	1265	1302	
	4.22	Gabelzinkenmaße ISO 2331	s/e/l (mm)	35/100/920	35/100/920	35/100/920	40/122/1070	40/122/1070	40/122/1070	45/125/1070	50/125/1070	35/100/920	35/100/920	35/100/920	40/122/1070	40/122/1070	40/122/1070	45/125/1070	50/125/1070	35/100/920	35/100/920	35/100/920	40/122/1070	40/122/1070	40/122/1070	45/125/1070	50/125/1070
	4.23	Gabelwagen ISO 2328, Klasse / Typ A, B.		ISO2328 2A	ISO2328 2A	ISO2328 2A	ISO2328 2A	ISO2328 2A	ISO2328 2A	ISO2328 3A	ISO2328 3A	ISO2328 2A	ISO2328 2A	ISO2328 2A	ISO2328 2A	ISO2328 2A	ISO2328 3A	ISO2328 3A	ISO2328 2A	ISO2328 2A	ISO2328 2A	ISO2328 2A	ISO2328 2A	ISO2328 2A	ISO2328 3A	ISO2328 3A	
	4.24	Gabelwagenbreite	b3 (mm)	1000	1000	1000	1038	1038	1038	1100	1100	1000	1000	1000	1038	1038	1038	1100	1100	1000	1000	1000	1038	1038	1038	1100	
	4.25	Abstand zwischen Gabelarmen	b5 (mm)	240/1000	240/1000	240/1000	260/1038	260/1038	260/1038	290/1100	290/1100	240/1000	240/1000	240/1000	260/1038	260/1038	260/1038	290/1100	290/1100	240/1000	240/1000	240/1000	260/1038	260/1038	260/1038	290/1100	290/1100
	4.31	Bodenfreiheit, beladen, unter dem Mast	m1 (mm)	85	85	85	85	95	95	95	95	85	85	85	85	95	95	95	85	85	85	85	85	85	85	95	
	4.32	Bodenfreiheit, Mitte Radstand	m2 (mm)	110	110	110	120	120	120	120	125	110	110	110	120	120	120	125	110	110	110	120	120	120	120	125	
	4.33	Arbeitsgangbreite bei Paletten 1000x1200 quer	Ast (mm)	3506	3506	3511	3738	3738	3878	3910	3995	3506	3506	3511	3738	3738	3878	3910	3995	3506	3506	3511	3738	3738	3878	3910	
	4.34	Arbeitsgangbreite bei Paletten 800x1200 längs	Ast (mm)	3706	3706	3711	3938	3938	4078	4110	4195	3706	3706	3711	3938	3938	4078	4110	4195	3706	3706	3711	3938	3938	4078	4110	
	4.35	Wenderadius	Wa (mm)	1900	1900	1900	2090	2090	2230	2230	2310	1900	1900	1900	2090	2090	2230	2230	2310	1900	1900	1900	2090	2090	2230	2230	
4.36	Interner Wenderadius	b13 (mm)	620	620	680	730	730	730	730	730	620	620	680	730	730	730	730	730	620	620	680	730	730	730	730		
Leistungsdaten	5.1	Fahrgeschwindigkeit mit/ohne Last	km/h	14/14	14/14	13.5/14	14/14	14/14	14/14	12/13	14/14	14/14	13.5/14	14/14	14/14	14/14	12/13	14/14	14/14	14/14	14/14	13.5/14	14/14	14/14	14/14	12/13	
	5.2	Hubgeschwindigkeit mit/ohne Last	mm/s	290/440	290/440	285/440	280/440	230/430	230/430	250/400	210/400	290/440	290/440	285/440	280/440	230/430	230/430	250/400	210/400	290/440	290/440	285/440	280/440	230/430	230/430	250/400	
	5.3	Senkgeschwindigkeit mit/ohne Last	mm/s	300/410	300/410	275/420	285/420	215/410	215/410	260/390	260/370	300/410	300/410	275/4													



a=200mm Sicherheitsabstand
 Ast=B+X+Wa+a
 X: Ladedistanz
 B: Länge der Last oder Gabeln, die länger ist



A Serie 1.0t/1.5t/1.8t/2.0t Mast Datenblatt

Typ	Modell	Hubhöhe mm	Abgesenkt Höhe mm	Erweiterte Höhe		Freihub				Kippbereich		Kapazität (Mast senkrecht zum Boden)					
				Mit Rückenlehne mm	Ohne Rückenlehne mm	Mit Rückenlehne		Ohne Rückenlehne		vorwärts (°)	rückwärts (°)	Ladezentrum bei 500 mm Einzelreifen			Ladezentrum bei 500 mm Front-Doppelreifen		
						1.0/1.5/1.8t	small2.0t	1.0/1.5/1.8t	small2.0t			1.0t	1.5t	1.8t	1.0t	1.5t	1.8t
Standard Mast	M250	2500	1726	3455	3063	145	150	145	150	5	6	1000	1500	1800	1000	1500	1800
	M270	2700	1826	3655	3263	145	150	145	150	5	6	1000	1500	1800	1000	1500	1800
	M300	3000	1976	3955	3563	145	150	145	150	5	10	1000	1500	1800	1000	1500	1800
	M330	3300	2126	4255	3863	145	150	145	150	5	10	1000	1500	1800	1000	1500	1800
	M350	3500	2226	4455	4063	145	150	145	150	5	10	1000	1500	1800	1000	1500	1800
	M360	3600	2326	4555	4163	145	150	145	150	5	10	1000	1500	1800	1000	1500	1800
	M400	4000	2576	4955	4563	145	150	145	150	5	10	1000	1500	1800	1000	1500	1800
	M430	4300	2726	5255	4863	145	150	145	150	5	6	1000	1500	1700	1000	1500	1800
Duplex Freihub Mast	M450	4500	2826	5455	5063	145	150	145	150	5	6	1000	1500	1650	1000	1500	1700
	U250	2500	1726	3455	3095	781	781	1141	1141	5	6	1000	1500	1800	1000	1500	1800
	U270	2700	1826	3655	3295	881	881	1241	1241	5	6	1000	1500	1800	1000	1500	1800
	U300	3000	1976	3955	3595	1031	1031	1391	1391	5	10	1000	1500	1800	1000	1500	1800
	U330	3300	2126	4255	3895	1181	1181	1541	1541	5	10	1000	1500	1800	1000	1500	1800
	U360	3600	2276	4555	4195	1331	1331	1691	1691	5	10	1000	1500	1800	1000	1500	1800
	U400	4000	2526	4955	4595	1581	1581	1941	1941	5	10	1000	1500	1800	1000	1500	1800
	Triplex Freihub Mast	N400	4000	1976	4955	4736	1031	1031	1250	1250	5	6	1000	1500	1750	1000	1500
N430		4300	2076	5255	5036	1131	1131	1350	1350	5	6	1000	1500	1650	1000	1500	1750
N450		4500	2086	5465	5105	1141	1141	1501	1501	5	6	1000	1500	1650	1000	1500	1750
N480		4800	2201	5755	5411	1256	1256	1600	1600	5	6	1000	1400	1600	1000	1500	1700
N500		5000	2251	5955	5595	1306	1306	1666	1666	5	6	1000	1400	1550	1000	1500	1600
N550		5500	2426	6455	6095	1481	1481	1841	1841	3	6	1000	1250	1500	1000	1350	1600
N600		6000	2651	6955	6661	1706	1706	2000	2000	3	6	1000	1100	1300	1000	1200	1400
N650		6500	2816	7455	7126	1871	1871	2200	2200	3	6	900	900	1150	1000	1000	1200

A Serie 2.0t/2.5t/2.5tLW Mast Datenblatt

Typ	Modell	Hubhöhe mm	Abgesenkt Höhe mm	Erweiterte Höhe		Freihub		Kippbereich		Kapazität (Mast senkrecht zum Boden)					
				Mit Rückenlehne mm	Ohne Rückenlehne mm	Mit Rückenlehne mm	Ohne Rückenlehne mm	vorwärts (°)	rückwärts (°)	Ladezentrum bei 500 mm		Ladezentrum bei 500 mm			
										2.0t	2.5t/2.5LW	2.0t	2.5t/2.5LW		
Standard Mast	M250	2500	1756	3556	3151	140	140	5	6	2000	2500	2000	2500		
	M270	2700	1856	3756	3351	140	140	5	6	2000	2500	2000	2500		
	M300	3000	2006	4056	3651	140	140	5	10	2000	2500	2000	2500		
	M330	3300	2171	4386	3981	140	140	5	10	2000	2500	2000	2500		
	M350	3500	2256	4556	4151	140	140	5	10	2000	2500	2000	2500		
	M360	3600	2306	4656	4251	140	140	5	10	2000	2500	2000	2500		
	M400	4000	2556	5056	4651	140	140	5	10	2000	2500	2000	2500		
	M430	4300	2731	5376	4971	140	140	5	6	2000	2500	2000	2500		
Duplex Freihub Mast	M450	4500	2831	5556	5151	140	140	5	6	2000	2450	2000	2500		
	U250	2500	1781	3546	3132	735	735	1149	1149	5	6	2000	2500	2000	2500
	U270	2700	1881	3746	3332	835	835	1249	1249	5	6	2000	2500	2000	2500
	U300	3000	1981	4046	3632	935	935	1349	1349	5	10	2000	2500	2000	2500
	U330	3300	2131	4346	3932	1085	1085	1499	1499	5	10	2000	2500	2000	2500
	U360	3600	2281	4646	4232	1235	1235	1649	1649	5	10	2000	2500	2000	2500
	U400	4000	2531	5046	4632	1485	1485	1899	1899	5	10	2000	2500	2000	2500
	Triplex Freihub Mast	N400	4000	1926	5056	4680	880	880	1256	1256	5	6	2000	2500	2000
N430		4300	2026	5356	4980	980	980	1356	1356	5	6	2000	2450	2000	2500
N450		4500	2096	5606	5230	1050	1050	1426	1426	5	6	2000	2350	2000	2450
N480		4800	2196	5856	5480	1150	1150	1526	1526	5	6	1850	2250	2000	2350
N500		5000	2261	6056	5680	1215	1215	1591	1591	5	6	1850	2150	1950	2250
N550		5500	2426	6556	6180	1380	1380	1756	1756	3	6	1750	2050	1900	2100
N600		6000	2646	7066	6690	1600	1600	1976	1976	3	6	1550	1850	1800	1950
N650		6500	2821	7556	7180	1775	1775	2151	2151	3	6	1300	1600	1550	1800

A Serie 3.0t/3.5t Mast Datenblatt

Typ	Modell	Hubhöhe mm	Abgesenkt Höhe		Erweiterte Höhe				Freihub				Kippbereich		Kapazität (Mast senkrecht zum Boden)			
			3.0t	3.5t	Mit Rückenlehne		Ohne Rückenlehne		Mit Rückenlehne		Ohne Rückenlehne		vorwärts (°)	rückwärts (°)	Einzelreifen		Doppelreifen	
					3.0t	3.5t	3.0t	3.5t	3.0t	3.5t	3.0t	3.5t			3.0t	3.5t		
Standard Mast	M250	2500	1786	1936	3652	3652	3213	3288	145	150	145	150	5	6	3000	3500	3000	3500
	M270	2700	1886	2036	3852	3852	3413	3488	145	150	145	150	5	6	3000	3500	3000	3500
	M300	3000	2036	2186	4152	4152	3713	3788	145	150	145	150	5	10	3000	3500	3000	3500
	M330	3300	2186	2336	4452	4452	4013	4088	145	150	145	150	5	10	3000	3500	3000	3500
	M350	3500	2286	2436	4652	4652	4213	4288	145	150	145	150	5	10	3000	3500	3000	3500
	M360	3600	2336	2486	4752	4752	4313	4388	145	150	145	150	5	10	3000	3500	3000	3500
	M400	4000	2586	2686	5152	5152	4713	4788	145	150	145	150	5	10	3000	3500	3000	3500
	M430	4300	2761	2836	5472	5452	5033	5088	145	150	145	150	5	6	3000	3400	3000	3500
Duplex Freihub Mast	M450	4500	2861	2936	5652	5652	5213	5288	145	150	145	150	5	6	3000	3300	3000	3400
	U250	2500	1826	1936	3642	3652	3211	3296	684	794	1115	1150	5	6	3000	3500	3000	3500
	U270	2700	1926	2036	3842	3852	3411	3496	784	894	1215	1250	5	6	3000	3500	3000	3500
	U300	3000	2036	2136	4152	4142	3721	3786	894	994	1325	1350	5	10	3000	3500	3000	3500
	U330	3300	2186	2336	4452	4452	4021	4096	1044	1194	1475	1550	5	10	3000	3500	3000	3500
	U360	3600	2336	2495	4752	4752	4321	4396	1194	1353	1625	1709	5	10	3000	3500	3000	3500
	U400	4000	2536	2695	5152	5152	4721	4796	1394	1553	1825	1909	5	10	3000	3500	3000	3500
	Triplex Freihub Mast	N400	4000	1951	2051	5152	5152	4781	4856	809	909	1180	1205	5	6	3000	3400	3000
N430		4300	2051	2151	5452	5452	5081	5156	909	1009	1280	1305	5	6	3000	3300	3000	3400
N450		4500	2121	2221	5706	5652	5335	5356	979	1079	1350	1375	5	6	3000	3200	3000	3300
N480		4800	2221	2321	5952	5952	5581	5656	1079	1179	1450	1475	5	6	2900	3100	2950	3200
N500		5000	2287	2387	6152	6152	5781	5856	1145	1245	1516	1541	5	6	2850	3100	2900	3200
N550		5500	2451	2551	6652	6652	6281	6356	1309	1409	1680	1705	3	6	2670	3000	2750	3100
N600		6000	2671	2771	7160	7152	6789	6856	1529	1575	1900	1871	3	6	2350	2650	2500	2800
N650		6500	2846	2946	7652	7652	7281	7356	1704	1804	2075	2100	3	6	2000	2250	2200	2400