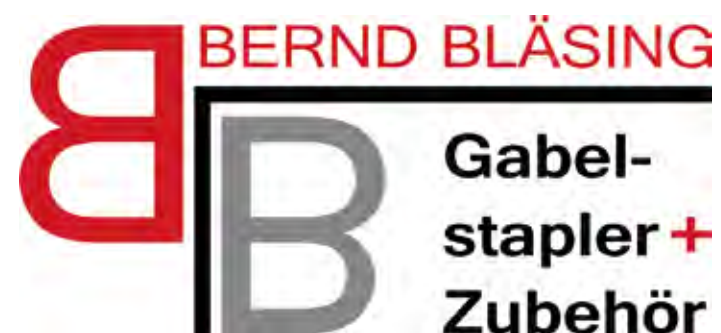


FULL-LINE FORKLIFT TRUCK SUPPLIER



4-Rad Elektro-Gabelstapler

XC-Serie 2 - 3,5 t



Hangcha Europe Händler



INNOVATIVE LITHIUM-ION

Alle Anbaugeräte für Ihren Stapler
www.gabelstaplerzubehoer.de

info@gabelstaplerzubehoer.de

Tel. +49 (0) 22 93 - 65 54

XC Serie 4-R Elektro-Gabelstapler mit Lithium Eisenphosphat

Tragfähigkeit 2,000 bis 3,500kg

Die neuen elektrischen Elektrostapler der XC-Serie für einen Bereich von 2,0 bis 3,5 t sind eine Reihe von Produkten mit neuem Fahrgestell, das von HANGCHA auf den Markt gebracht wurde.



INNOVATIVE LÖSUNGEN JETZT NEUE KRAFT

Innovative, zuverlässige Lithium-Ionen-Technologie, die von HANGCHA und CATL gemeinsam entwickelt wird. Batteriezellen und -module stammen von CATL mit zuverlässiger Qualität exklusiv für HANGCHA. Schnelles Laden und Opportunity-Laden gewährleisten die kontinuierliche Verfügbarkeit von LKWs. Leichtes Design, flexibel, hohe Energieeffizienz, wartungsfrei, lange Lebensdauer.

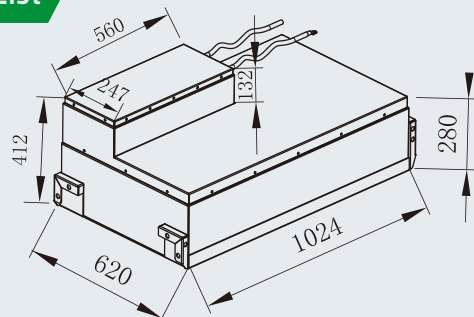


CATL-Akkus mit hoher Kapazität

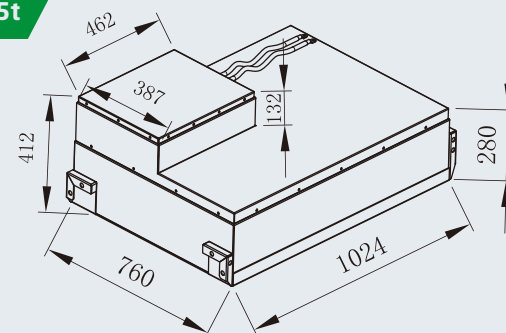
Das integrierte Batteriemanagementsystem (BMS) überwacht kontinuierlich das Energiemanagement und sorgt für einen zuverlässigen Betrieb. HANGCHA gewährt auf Li-Ion-Akkus eine Garantie von 5 Jahren oder 10000 Stunden.

| | | Batteriekapazität (kW-h) |
|-------|----------------------|--------------------------|
| Pack1 | 2.0 - 2.5t: Standard | 80V*202Ah, 16.16Kwh |
| Pack2 | 3.0 - 3.5t: Standard | 80V*271Ah, 21.68Kwh |

2.0-2.5t



3.0-3.5t



Ausgezeichnet Ergonomisches Design

- / Der LKW hat einen großen Betriebsraum, der mehr als **50%** größer ist als der herkömmliche Elektro-LKW.
- / Das Armaturenbrett in der Fahrerkabine befindet sich über dem Kopf und ist sichtbar, wenn der Fahrer den Kopf hebt, und die Funktionstasten können leicht gedrückt werden.
- / Für das optionale integrierte Fingerspitzen-Steuerungssystem integriert die kombinierte Betätigungsarmlehne die Notabschaltung, die Hupe und die vierfachen Daumenschalter usw., wird über den CAN-Bus elektrisch gesteuert und ist äußerst zuverlässig.
- / Das vergrößerte Bremspedal und die entsprechende regenerative Bremsfunktion können die Ermüdung des Fahrers wirksam reduzieren.



Vorteile



Die Hinterachse ist mit einem flexiblen Federungssystem ausgestattet (für die Standardkonfiguration und die automatische Verzögerung in Kurven verbessern Sie den Fahrerkomfort).

Die integrierte Hochfrequenz-MOSFET-Steuerung gewährleistet eine reibungslose und genaue Fahr- und Hubsteuerung und verfügt über eine hervorragende Drehzahlregelungsleistung, eine gute Leistung der auf den Motor abgestimmten elektronischen Steuerung, Funktionen für regeneratives Bremsen, Rückwärtsbremsen und Antirutschen auf Rampen usw. und hohe Sicherheit und Zuverlässigkeit.

Ein Wechselstrom-Pumpenmotor mit ultrahoher Leistung wird verwendet. Das System verfügt über einen hohen Wirkungsgrad, vollständige Schutzfunktionen, integrierte Geschwindigkeits- und Temperatursensoren sowie eine erheblich verbesserte Zuverlässigkeit und Lebensdauer.

**ZUVERLÄSSIG
LKW**



**5 YEARS
WARRANTY**

Einfache Bedienung und Wartung

Interne Komponenten, die mit einer vollständig abgedichteten Haube geschützt sind, Steuerungen, elektrische Komponenten der Motoren usw. sind gegen Staub und Wasser abgedichtet.



IPX4 Wasserbeständigkeit
Bewertung, geeignet für
Betrieb im Freien



Die Haube kann in einem großen Winkel geöffnet werden, um die Wartung zu erleichtern.





Sicherheit

Das optionale OPS-System kann das Absenken deaktivieren, wenn der Fahrer den Sitz verlässt, und eine hohe Sicherheit ermöglichen.

Die Standardkonfiguration bietet ein weiches Landesystem. Zusätzlich ist ein optionales Hubpuffersystem vorgesehen, um die Waren vor Stürzen und Bodenschäden zu schützen.

Die Handbremse kann optional mit einem Alarmsummer ausgestattet werden, um den Fahrer aufzufordern, die Handbremse anzuziehen, bevor er den LKW verlässt.



Es sind drei Hupenknöpfe am Lenkrad des Fahrers, eine mit einem Daumenschalter ausgestattete Armlehne (optional) und eine Rückwärtsarmlehne (optional) vorgesehen, um die umliegenden Personen zu alarmieren und zu schützen.



Vor dem Betreten des Systems sollte ein PIN-Code angegeben werden. Für den Administrator stehen 99 Sätze von PIN-Codes zur Verfügung. Der LKW ist hoch gesichert und irrelevantes Personal kann den LKW nicht starten.



IP67 Schutzart



Schnellladen < 2.0h

Komfort

Aufgrund des niedrigen Schwerpunkts und der guten Stabilität fühlt sich der Fahrer beim Abbiegen wohl.

Durch das ergonomisch gestaltete Lenkrad fühlt sich der Fahrer wohl. Der Sitz kann um 210 mm hin und her verstellbar sein. Der Bediener kann die beste Fahrposition wählen. Neu gestalteter Mast erhöht die Weitsicht um 15%.

Mit benutzerfreundlichen Mensch-Computer-Schnittstellen bieten die 4,33-Zoll-True-Color-Screen-Instrumente eine gute Sichtbarkeit und klare Messwerte. Stille, keine Umweltverschmutzung, Energieeinsparung und andere Vorteile erfüllen die Umweltschutzanforderungen.



Grammer Fingerspitze(Optional)



Hauptzubehör

Die wichtigsten elektrischen Komponenten wie Steuerung, Schütz, Netzstecker, Not-Aus-Schalter, Armaturenbrett und Gaspedal sind Produkte bekannter Weltmarken.

Der für die Standardkonfiguration ausgestattete Not-Aus-Schalter entspricht den EU-Vorschriften.

Der LKW hat die CE-Zertifizierung bestanden.



Optionsausstattung

- / Batterieseitig mit Schlitten oder Rolle ausrollen
- / PIN-Code oder Karte
- / Super elastischer Reifen
- / Markierter Vollreifen
- / Linker und rechter Rückspiegel
- / Rückfahrkamera
- / Blaue Lichter vorne / hinten
- / Arbeitsscheinwerfer hinten
- / Ladegerät (Titan oder Schneider)
- / Armlehne umkehren
- / Haube mit Schlüsselschloss
- / OPS-System
- / Heben Sie das Puffersystem an
- / Mehrwegeventile
- / Integriertes Fingerspitzen-Steuerungssystem
- / Verbreiterte / erhöhte Lastlehne
- / Verbreiteter Gabelwagen
- / Gabeln anderer Länge
- / Voller kostenloser Duplexmast
- / Voller kostenloser Triplex-Mast
- / Seitenschieber
- / Andere Anhänge
- / Grammer MSG531 Federungsstift
- / Automatische Verzögerung in Kurven

Standardausstattung

- / Lithium-Packs mit elektrischen Niedertemperatur-Heizsystemen
- / Hochleistungs-Wechselstrommotor
- / Hochleistungs-Wechselstrompumpenmotor
- / Geräuscharme Zahnradpumpe
- / Multifunktions-Farbdisplay-Kombiinstrument
- / Großes integriertes Gummipedalpad
- / LED-Kombinationsscheinwerfer, LED-Heckkombinationsrücklichter
- / Gestempelte Eisenhaube
- / Weiches Landesystem
- / SPE-Leistungsauswahl
- / Lademündung nach nationalen Standards
- / Elektronischer Lüfter
- / Not-Aus-Schalter
- / Umkehrsummer
- / Zugstift
- / Ordner
- / Load-Sensing-Lenkssystem
- / Duplex Mast
- / Zylindermantel kippen



2.0~2.5t XC Serie Mast Datenblatt

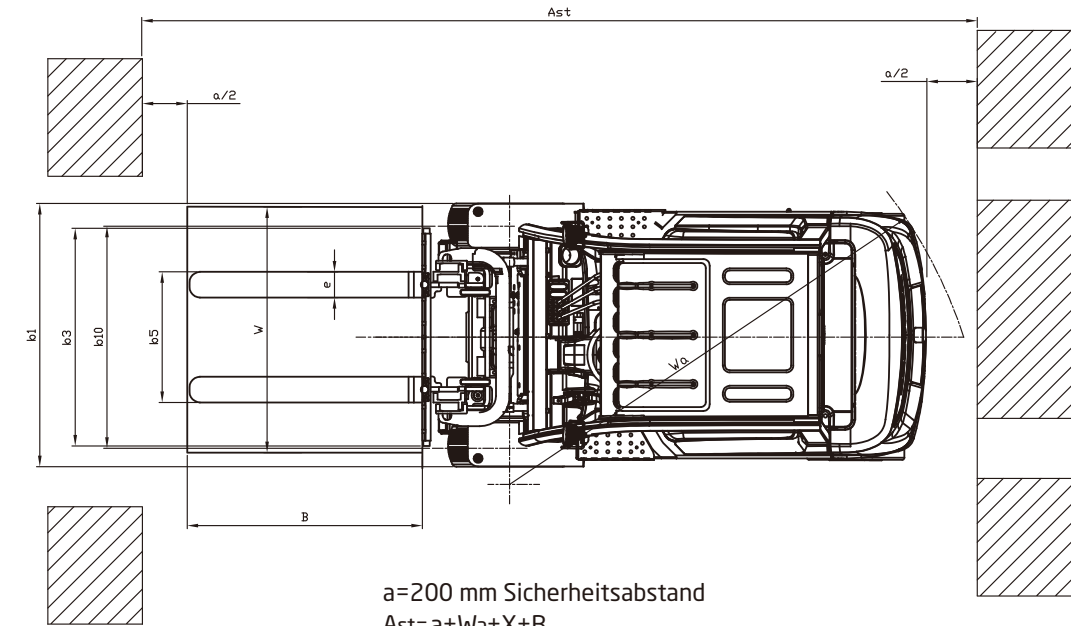
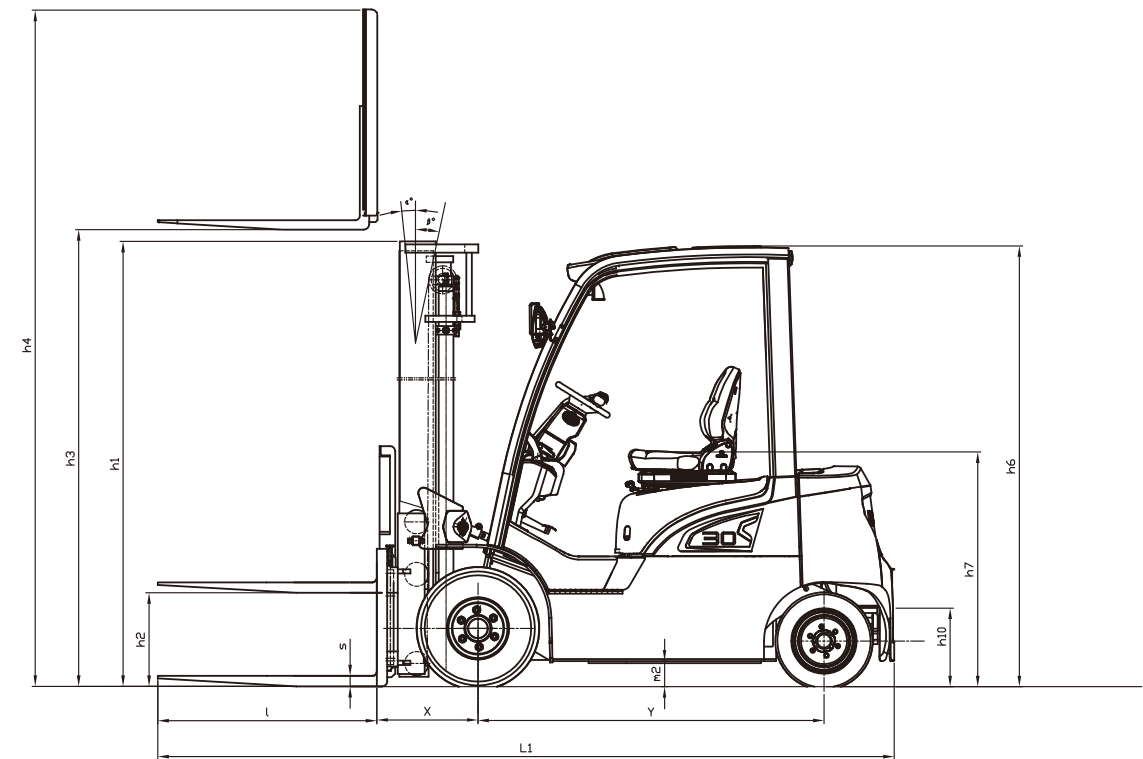
| Typ | Modell | Hubhöhe mm | Gesamthöhe abgesenkt mm | Gesamthöhe | | Freihub | | Kippbereich | | Kapazität (Mast senkrecht zum Boden) Ladezentrum bei 500 mm | | | |
|----------------------|-----------|---------------|-------------------------------|---------------------------|--------------------------|---------------------------|--------------------------|-------------|------------|--|------|--------------|------|
| | | | | Ohne Rückenlehne mm | Mit Rückenlehne mm | Ohne Rückenlehne mm | Mit Rückenlehne mm | FWD (°) | BWD (°) | Einzelreifen | | Doppelreifen | |
| | | | | 2.0t kg | 2.5t kg | 2.0t kg | 2.5t kg | | | | | | |
| Standard Mast | XPD25M200 | 2000 | 1501 | 2626 | 3046 | 140 | 140 | 6 | 6 | 2000 | 2500 | 2000 | 2500 |
| | XPD25M250 | 2500 | 1751 | 3126 | 3546 | 140 | 140 | 6 | 12 | 2000 | 2500 | 2000 | 2500 |
| | XPD25M270 | 2700 | 1851 | 3326 | 3746 | 140 | 140 | 6 | 12 | 2000 | 2500 | 2000 | 2500 |
| | XPD25M300 | 3000 | 2001 | 3626 | 4046 | 140 | 140 | 6 | 12 | 2000 | 2500 | 2000 | 2500 |
| | XPD25M330 | 3300 | 2151 | 3926 | 4346 | 140 | 140 | 6 | 12 | 2000 | 2500 | 2000 | 2500 |
| | XPD25M350 | 3500 | 2251 | 4126 | 4546 | 140 | 140 | 6 | 12 | 2000 | 2500 | 2000 | 2500 |
| | XPD25M360 | 3600 | 2351 | 4226 | 4646 | 140 | 140 | 6 | 12 | 2000 | 2500 | 2000 | 2500 |
| | XPD25M370 | 3700 | 2401 | 4326 | 4746 | 140 | 140 | 6 | 12 | 2000 | 2500 | 2000 | 2500 |
| | XPD25M400 | 4000 | 2601 | 4626 | 5046 | 140 | 140 | 6 | 12 | 2000 | 2450 | 2000 | 2500 |
| | XPD25M430 | 4300 | 2751 | 4926 | 5346 | 140 | 140 | 6 | 6 | 1950 | 2300 | 2000 | 2450 |
| | XPD25M450 | 4500 | 2851 | 5126 | 5546 | 140 | 140 | 6 | 6 | 1900 | 2150 | 1950 | 2300 |
| | XPD25M470 | 4700 | 2951 | 5326 | 5746 | 140 | 140 | 6 | 6 | 1850 | 2000 | 1900 | 2150 |
| | XPD25M480 | 4800 | 3001 | 5426 | 5846 | 140 | 140 | 6 | 6 | 1850 | 2000 | 1900 | 2150 |
| | XPD25M500 | 5000 | 3101 | 5626 | 6046 | 140 | 140 | 6 | 6 | 1800 | 1850 | 1850 | 2000 |
| Duplex Freihub Mast | XPD25U200 | 2000 | 1516 | 2749 | 3046 | 842 | 470 | 6 | 6 | 2000 | 2500 | 2000 | 2500 |
| | XPD25U250 | 2500 | 1766 | 3173.5 | 3546 | 1092 | 720 | 6 | 12 | 2000 | 2500 | 2000 | 2500 |
| | XPD25U270 | 2700 | 1866 | 3373.5 | 3746 | 1192 | 820 | 6 | 12 | 2000 | 2500 | 2000 | 2500 |
| | XPD25U300 | 3000 | 2016 | 3673.5 | 4046 | 1342 | 970 | 6 | 12 | 2000 | 2500 | 2000 | 2500 |
| | XPD25U330 | 3300 | 2166 | 3973.5 | 4346 | 1492 | 1120 | 6 | 12 | 2000 | 2500 | 2000 | 2500 |
| | XPD25U350 | 3500 | 2266 | 4173.5 | 4546 | 1592 | 1220 | 6 | 12 | 2000 | 2500 | 2000 | 2500 |
| | XPD25U360 | 3600 | 2316 | 4273.5 | 4646 | 1642 | 1270 | 6 | 12 | 2000 | 2500 | 2000 | 2500 |
| | XPD25U370 | 3700 | 2366 | 4373.5 | 4746 | 1692 | 1320 | 6 | 12 | 2000 | 2500 | 2000 | 2500 |
| | XPD25N400 | 4000 | 1966 | 4670.5 | 5046 | 1195 | 920 | 6 | 6 | 1900 | 2350 | 1950 | 2450 |
| | XPD25N430 | 4300 | 2066 | 4970.5 | 5346 | 1295 | 1020 | 6 | 6 | 1850 | 2200 | 1900 | 2350 |
| Triplex Freihub Mast | XPD25N450 | 4500 | 2116 | 5170.5 | 5546 | 1345 | 1070 | 6 | 6 | 1800 | 2050 | 1850 | 2200 |
| | XPD25N470 | 4700 | 2216 | 5370.5 | 5746 | 1445 | 1170 | 6 | 6 | 1750 | 1900 | 1800 | 2050 |
| | XPD25N480 | 4800 | 2266 | 5470.5 | 5846 | 1495 | 1220 | 6 | 6 | 1750 | 1900 | 1800 | 2050 |
| | XPD25N500 | 5000 | 2366 | 5670.5 | 6046 | 1595 | 1320 | 6 | 6 | 1700 | 1750 | 1800 | 2050 |
| | XPD25N550 | 5500 | 2566 | 6170.5 | 6546 | 1795 | 1520 | 3 | 6 | 1300 | 1400 | 1600 | 1900 |
| | XPD25N600 | 6000 | 2816 | 6670.5 | 7046 | 2045 | 1770 | 3 | 6 | 900 | 1000 | 1400 | 1750 |
| | XPD25N650 | 6500 | 3016 | 7170.5 | 7546 | 2245 | 1970 | 3 | 6 | / | / | 1200 | 1450 |
| | XPD25N700 | 7000 | 3266 | 7766 | 8046 | 2695 | 2220 | 3 | 6 | / | / | 1000 | 1150 |

3.0~3.5t XC Serie Mast Datenblatt

| Typ | Modell | Hubhöhe mm | Gesamthöhe abgesenkt mm | Gesamthöhe | | Freihub | | Kippbereich | | Kapazität (Mast senkrecht zum Boden) Ladezentrum bei 500 mm | | | |
|----------------------|-----------|---------------|-------------------------------|---------------------------|--------------------------|---------------------------|--------------------------|-----------------|------------------|--|------|--------------|------|
| | | | | Ohne Rückenlehne mm | Mit Rückenlehne mm | Ohne Rückenlehne mm | Mit Rückenlehne mm | vorwärts (°) | rückwärts (°) | Einzelreifen | | Doppelreifen | |
| | | | | 3.0t kg | 3.5t kg | 3.0t kg | 3.5t kg | | | | | | |
| Standard Mast | XPD35M200 | 2000 | 1651 | 2842 | 3145 | 145 | 150 | 6 | 6 | 3000 | 3500 | 3000 | 3500 |
| | XPD35M250 | 2500 | 1901 | 3342 | 3645 | 145 | 150 | 6 | 12 | 3000 | 3500 | 3000 | 3500 |
| | XPD35M270 | 2700 | 2001 | 3542 | 3845 | 145 | 150 | 6 | 12 | 3000 | 3500 | 3000 | 3500 |
| | XPD35M300 | 3000 | 2151 | 3842 | 4145 | 145 | 150 | 6 | 12 | 3000 | 3500 | 3000 | 3500 |
| | XPD35M330 | 3300 | 2301 | 4142 | 4445 | 145 | 150 | 6 | 12 | 3000 | 3500 | 3000 | 3500 |
| | XPD35M350 | 3500 | 2401 | 4342 | 4645 | 145 | 150 | 6 | 12 | 3000 | 3500 | 3000 | 3500 |
| | XPD35M360 | 3600 | 2451 | 4442 | 4745 | 145 | 150 | 6 | 12 | 3000 | 3500 | 3000 | 3500 |
| | XPD35M370 | 3700 | 2501 | 4542 | 4845 | 145 | 150 | 6 | 12 | 3000 | 3500 | 3000 | 3500 |
| | XPD35M400 | 4000 | 2751 | 4842 | 5145 | 145 | 150 | 6 | 12 | 3000 | 3450 | 3000 | 3450 |
| | XPD35M430 | 4300 | 2901 | 5142 | 5445 | 145 | 150 | 6 | 6 | 2850 | 3300 | 3000 | 3300 |
| | XPD35M450 | 4500 | 3001 | 5342 | 5645 | 145 | 150 | 6 | 6 | 2700 | 3150 | 2850 | 3150 |
| | XPD35M470 | 4700 | 3101 | 5542 | 5845 | 145 | 150 | 6 | 6 | 2550 | 3000 | 2700 | 3000 |
| | XPD35M480 | 4800 | 3151 | 5642 | 5945 | 145 | 150 | 6 | 6 | 2550 | 3000 | 2700 | 3000 |
| | XPD35M500 | 5000 | 3251 | 5842 | 6145 | 145 | 150 | 6 | 6 | 2400 | 2850 | 2550 | 2850 |
| Duplex Freihub Mast | XPD35U200 | 2000 | 1666 | 2891 | 3145 | 775 | 521 | 6 | 6 | 3000 | 3500 | 3000 | 3500 |
| | XPD35U250 | 2500 | 1916 | 3391 | 3645 | 1025 | 771 | 6 | 12 | 3000 | 3500 | 3000 | 3500 |
| | XPD35U270 | 2700 | 2016 | 3591 | 3845 | 1125 | 871 | 6 | 12 | 3000 | 3500 | 3000 | 3500 |
| | XPD35U300 | 3000 | 2166 | 3891 | 4145 | 1275 | 1021 | 6 | 12 | 3000 | 3500 | 3000 | 3500 |
| | XPD35U330 | 3300 | 2316 | 4191 | 4445 | 1425 | 1171 | 6 | 12 | 3000 | 3500 | 3000 | 3500 |
| | XPD35U350 | 3500 | 2416 | 4391 | 4645 | 1525 | 1271 | 6 | 12 | 3000 | 3500 | 3000 | 3500 |
| | XPD35U360 | 3600 | 2466 | 4491 | 4745 | 1575 | 1321 | 6 | 12 | 3000 | 3500 | 3000 | 3500 |
| | XPD35U370 | 3700 | 2516 | 4591 | 4845 | 1625 | 1371 | 6 | 12 | 3000 | 3500 | 3000 | 3500 |
| | XPD35U400 | 4000 | 2716 | 4891 | 5145 | 1825 | 1571 | 6 | 12 | 3000 | 3450 | 3000 | 3450 |
| | XPD35N400 | 4000 | 2051 | 4891 | 5145 | 1160 | 906 | 6 | 6 | 2900 | 3350 | 3000 | 3350 |
| Triplex Freihub Mast | XPD35N430 | 4300 | 2151 | 5191 | 5445 | 1260 | 1006 | 6 | 6 | 2750 | 3200 | 2900 | 3200 |
| | XPD35N450 | 4500 | 2201 | 5491 | 5645 | 1310 | 1056 | 6 | 6 | 2600 | 3050 | 2750 | 3050 |
| | XPD35N470 | 4700 | 2301 | 5591 | 5845 | 1410 | 1156 | 6 | 6 | 2450 | 2900 | 2600 | 2900 |
| | XPD35N480 | 4800 | 2351 | 5691 | 5945 | 1460 | 1206 | 6 | 6 | 2450 | 2900 | 2600 | 2900 |
| | XPD35N500 | 5000 | 2451 | 5891 | 6145 | 1560 | 1306 | 6 | 6 | 2300 | 2750 | 2600 | 2900 |
| | XPD35N550 | 5500 | 2651 | 6391 | 6645 | 1760 | 1506 | 3 | 6 | 2850 | 2200 | 2400 | 2650 |
| | XPD35N600 | 6000 | 2901 | 6891 | 7145 | 2010 | 1756 | 3 | 6 | 1400 | 1650 | 2200 | 2400 |
| XPD35N650 | 6500 | 3151 | 7391 | 7645 | 2260 | 2006 | 3 | 6 | / | / | 1700 | 1850 | |
| XPD35N700 | 7000 | 3401 | 7891 | 8145 | 2510 | 2256 | 3 | 6 | / | / | 1200 | 1300 | |

XC Serie Elektro Gabelstapler

| Kennzeichen | HANGCHA GROUP CO.,LTD. | | | | | |
|-------------|--|----------------------|---------------------------|---------------------------|--------------------------------|--------------------------------|
| | | CPD20-XD4-SI21 | CPD25-XD4-SI21 | CPD30-XD4-SI21 | CPD35-XD4-SI21 | |
| 1.1 | Hersteller | | | | | |
| 1.2 | Typenzeichen des Herstellers | CPD20-XD4-SI21 | CPD25-XD4-SI21 | CPD30-XD4-SI21 | CPD35-XD4-SI21 | |
| 1.3 | Antrieb:Elektro(Batterie oder Netz), Diesel, Benzin,Brenngas | Elektro | Elektro | Elektro | Elektro | |
| 1.4 | Bedingung: Hand,Geh,Stand,Sitz,Kommissionier | Sitz | Sitz | Sitz | Sitz | |
| 1.5 | Tragfähigkeit/Last | Q (kg) | 2000 | 2500 | 3000 | 3500 |
| 1.6 | Lastschwerpunktabstand | c (mm) | 500 | 500 | 500 | 500 |
| 1.7 | Lastabstand, Mitte der Antriebsachse zur Gabel | x (mm) | 444 | 444 | 477 | 482 |
| 1.8 | Radstand | y (mm) | 1520 | 1520 | 1650 | 1650 |
| 2.1 | Eigengewicht | kg | 3620 | 3920 | 4740 | 5080 |
| 2.2 | Achsladung, vorne / hinten beladen | kg | 5040/680 | 5820/700 | 6745/1095 | 7800/880 |
| 2.3 | Achsladung, vorne / hinten unbeladen | kg | 1620/2000 | 1670/2250 | 2010/2730 | 2100/2980 |
| 3.1 | Bereifung: Vollgummi, Superelastik, Luft, Polyurethan | | Pneumatisch | Pneumatisch | Pneumatisch | Superelastik |
| 3.2 | Reifengröße, vorn | | 23×9-10 | 23×9-10 | 23×9-10 | 23×10-12 |
| 3.3 | Reifengröße, hinten | | 18×7-8 | 18×7-8 | 18×7-8 | 200/50-10 |
| 3.4 | Räder, Anzahl vorn/hinten (x=angetrieben) | | 2x/2 | 2x/2 | 2x/2 | 2x/2 |
| 3.5 | Spurweite, vorn | b ₁₀ (mm) | 1068 | 1068 | 1068 | 1068 |
| 3.6 | Spurweite, hinten | b ₁₁ (mm) | 960 | 960 | 960 | 960 |
| 4.1 | Neigung des Mastes vorwärts / rückwärts | α/β(°) | 6/12 | 6/12 | 6/12 | 6/12 |
| 4.2 | Höhe, Mast abgesenkt | h ₁ (mm) | 2001 | 2001 | 2151 | 2151 |
| 4.3 | Freihub | h ₂ (mm) | 140 | 140 | 140 | 145 |
| 4.4 | Hubhöhe | h ₃ (mm) | 3000 | 3000 | 3000 | 3000 |
| 4.5 | Höhe, Mast ausgefahren | h ₄ (mm) | 4040 | 4040 | 4135 | 4135 |
| 4.7 | Höhe der Überkopfwache STD. | h ₆ (mm) | 2100 | 2100 | 2100 | 2100 |
| 4.8 | Sitzhöhe / Standhöhe | h ₇ (mm) | 1120 | 1120 | 1120 | 1120 |
| 4.9 | Kupplungshöhe | h ₁₀ (mm) | 430 | 430 | 430 | 430 |
| 4.10 | Gesamtlänge | l ₁ (mm) | 3370 | 3370 | 3550 | 3550 |
| 4.11 | Gabeloberflächenlänge | l ₂ (mm) | 2300 | 2300 | 2480 | 2480 |
| 4.12 | Gesamtbreite | b ₁ (mm) | 1252 | 1252 | 1252 | 1298 |
| 4.13 | Gabelzinkenmaße | s/e/l (mm) | 40/122/1070 | 40/122/1070 | 45/122/1070 | 45/122/1070 |
| 4.14 | Gabelwagen DIN 15 173 --- ISO 2328, Klasse / Typ A, B. | | ISO2328 2A | ISO2328 2A | ISO2328 3A | ISO2328 3A |
| 4.15 | Gabelwagenbreite | b ₃ (mm) | 1038 | 1038 | 1100 | 1100 |
| 4.16 | Abstand zwischen Gabelarmen | b ₅ (mm) | 290/1100 | 290/1100 | 290/1100 | 290/1100 |
| 4.17 | Bodenfreiheit, beladen, unter dem Mast | m ₁ (mm) | 120 | 120 | 120 | 120 |
| 4.18 | Bodenfreiheit, Mitte Radstand | m ₂ (mm) | 125 | 125 | 125 | 125 |
| 4.19 | Arbeitsgangbreite bei Paletten 1000x1200 quer | A _{st} (mm) | 3734 | 3734 | 3950 | 3955 |
| 4.20 | Arbeitsgangbreite bei Paletten 800x1200 längs | A _{st} (mm) | 3934 | 3934 | 4150 | 4155 |
| 4.21 | Wenderadius | W _a (mm) | 2090 | 2090 | 2270 | 2270 |
| 4.22 | Interner Wenderadius | b ₁₃ (mm) | 655 | 655 | 730 | 730 |
| 5.1 | Fahrgeschwindigkeit mit/ohne Last | km/h | 14/15 | 14/15 | 14/15 | 14/15 |
| 5.2 | Hubgeschwindigkeit mit/ohne Last | m/s | 0.350/0.450 | 0.3500/0.450 | 0.330/0.430 | 0.330/0.430 |
| 5.3 | Senkgeschwindigkeit mit/ohne Last | m/s | 0.450/0.420 | 0.470/0.420 | 0.450/0.420 | 0.470/0.420 |
| 5.4 | Reichgeschwindigkeit, beladen / unbeladen | N | 13000/14000 | 17000/18000 | 20000/21000 | 20500/21000 |
| 5.5 | Deichsel ziehen, beladen / unbeladen | N | 15000 | 19000 | 20000 | 20000 |
| 5.6 | Max. Deichsel ziehen, beladen / unbeladen | % | 14/15 | 14/15 | 14/15 | 14/15 |
| 5.7 | Steigfähigkeit mit/ohne Last | | Hydraulisch | Hydraulisch | Hydraulisch | Hydraulisch |
| 5.8 | Feststellbremse | | Mechanisch | Mechanisch | Mechanisch | Mechanisch |
| 6.1 | Fahrmotor, Leistung S2 60min | kW | 11AC | 11AC | 11AC | 11AC |
| 6.2 | Hubmotor, Leistung bei S3 15% | kW | 21AC | 21AC | 21AC | 21AC |
| 6.3 | Batteriespannung, Std. | V/Ah | 80/202 | 80/202 | 80/271 | 80/271 |
| 6.4 | Standardgewicht der Lithium-Eisenphosphat-Batterie | kg | 200 | 200 | 240 | 240 |
| 6.5 | Min. Batteriegewicht | kg | 200 | 200 | 240 | 240 |
| | Max. Batteriegewicht | kg | 280 | 280 | 380 | 380 |
| 6.6 | Art der Antriebssteuerung | | MOSFET/AC | MOSFET/AC | MOSFET/AC | MOSFET/AC |
| 6.7 | Hersteller | | INMOTION | INMOTION | INMOTION | INMOTION |
| 6.8 | Kontrollmodell | | ACS80M-35P+ ACS80M-23P | ACS80M-35P+ ACS80M-23P | ACS80L-440C-35P+ ACS80M-23P | ACS80L-440C-35P+ ACS80M-23P |
| 7.1 | Betriebsdruck für Anbaugeräte | bar | 175 | 175 | 175 | 175 |
| 7.2 | Ölvolumen für Aufsätze | l/min | 65 | 65 | 65 | 65 |
| 7.3 | Hydrauliktank - Kapazität (Ablassen & Nachfüllen) | liter | 28 | 28 | 28 | 28 |
| 7.4 | Schalldruckpegel am Fahrersitz | dB (A) | 75 | 75 | 75 | 75 |
| 7.5 | Anhängerkupplung Typ DIN | | φ25 Pin | φ25 Pin | φ25 Pin | φ25 Pin |



a=200 mm Sicherheitsabstand
A_{st}=a+W_a+X+B

3M Duplex Mast

