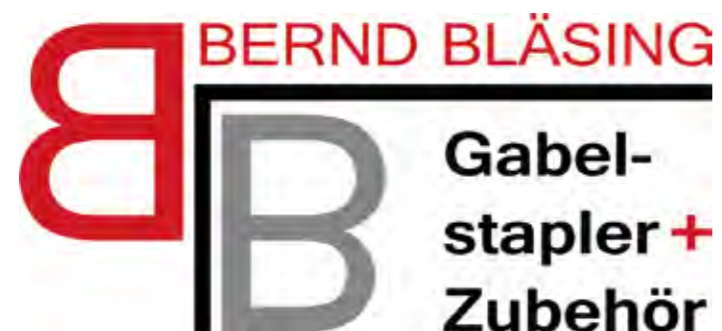


FULL-LINE FORKLIFT TRUCK SUPPLIER



4-Rad Elektro-Gabelstapler

A-Serie 2,5 - 3,5 t



Hangcha Europe Händler

Alle Anbaugeräte für Ihren Stapler
www.gabelstaplerzubehoer.de

info@gabelstaplerzubehoer.de

Tel. +49 (0) 22 93 - 65 54

A Serie Hochleistung Elektrischer Gabelstapler

Tragfähigkeit 2,500 bis 3,500kg

Neu Eine Serie von Hochleistungs-Elektrostaplern, die von 2. 5t bis 3. 5t ist das wichtigste Werbeprodukt von Hangcha im Jahr 2015. Es basiert auf dem bereits für die A-Serie erhältlichen Elektrostapler, der hauptsächlich die Anforderungen an Effizienz, schnelles Heben und Fahrgeschwindigkeit, Batterie mit hoher Kapazität erfüllt. Hervorragende Ergonomie, einfache Bedienung und Betriebssicherheit.





Fortschritt

/ Der Hochfrequenz-MOSFET-Controller bietet eine genaue Steuerung des Fahrens, Hebens mit besser einstellbarer Leistung, Motor und Batterie passen besser zusammen. Drei Bremsen werden mit regenerativem Bremsen, Rückstrombremsen, Feststellbremse und automatischer Geschwindigkeitsregelung auf Steigung angewendet. Dies ist energiesparender und effektiver. Der fahrende Motor mit der mittleren elektrischen Brückenstruktur wird mit einem 18,5 kW großen Motor betrieben. 25. Der 4-kW-Super-AC-Pumpenmotor mit hocheffizientem System verfügt nicht nur über vollständige Schutzfunktionen, sondern auch über einen Temperatursensor und einen Geschwindigkeitssensor, der eine bessere Zuverlässigkeit und eine lange Lebensdauer bietet. Integrierte Nassscheibenbremsachse, die wartungsfreie Nassscheibenbremse entspricht der Standardspezifikation. Geräuschpegel unter 74 dB (A). Die Hinterachse mit weichem Hängesystem verbessert den Fahrerkomfort.

Sicherheit

/ Aufhängungssitz verwenden hochwertige Grammer MSG65, die die OPS-Funktion hat, Gabelstapler vorwärts / rückwärts zu verriegeln, Mast anzuheben / abzusenken, zu kippen und seitlich zu schalten usw. Feststellbremse mit Summer, dh wenn die Feststellbremse bei gelöst wird Schlüssel aus, der Summer wird betätigt. Lenkrad, Armlehne und Umkehrgriff sind alle mit einem Hupeknopf ausgestattet, der die Umgebung warnen kann. Das PIN-Code-Zugriffssystem mit 99 Passwörtern kann eingestellt werden und bietet eine einfache Verwaltung.

Hauptteile

/ Motorsteuerungen, Steckverbinder, Netzstecker, Notschalter, Armaturenbrett und Gaspedal sind weltbekannte Marken, die die Zuverlässigkeit einer guten Leistung gewährleisten und einen einfachen Service bieten. Der Notschalter ist eine Standardspezifikation, die der Euro-Sicherheitsverordnung entspricht. Es gibt einen Überlastungsschutz für Elektronik und Hydrauliksystem. Der gesamte LKW erfüllt das CE-Zertifikat.

Hervorragende Ergonomie

/ Das neue Big LED-Armaturenbrett ist mit umfassenden Anzeigelampen leicht zu erkennen und bietet eine benutzerfreundliche Interaktion zwischen Mensch und Computer. Der Bediener kann den Betrieb des Lastwagens auf einen Blick überwachen.



Eine Reihe von Hochleistungsversionen mit Fingerspitzensteuerung an der Sitzarmlehne, die in vier Positionen an unterschiedliche Anforderungen des Fahrers angepasst werden können, lösen die Ermüdung des Bedieners. Notschalter, Hupe und Fingerspitzenhebel befinden sich zentral an der Armlehne, die über die CAN-Bus-Verbindung eine gute Zuverlässigkeit bieten.



Bessere Aussicht



Das größere Bremspedal und die Funktion des regenerativen Bremsens reduzieren die Ermüdung des Fahrers erheblich



Das gut sichtbare Dashboard wird nach oben verschoben, ohne dass die Sicht des Bedieners eingeschränkt wird. Der Gabelstapler wird auch PIN-Code-Zugriff für eine bessere Verwaltung angewendet.

Schritt 01



Batterie Service

Schritt 02



Schritt 03



Schritt 04



Einfache Bedienung und Wartung

/ Die Schlüsselregler sind alle staub- und wasserfrei im Gegengewicht abgedichtet. Der selbstkühlende Fahrmotor mit IP20-Schutz weist eine gute Zuverlässigkeit auf. Die Schutzart des gesamten Gabelstaplers ist IPX3.

Batterie mit seitlichem Zugang. Voll geöffnete Batterie Abdeckung (mit selbstsichernder Feder), einfach für den Batterieservice.



Komfortable

/ Dank der geringen Schwerkraft des Lastwagens wird eine gute Stabilität und ein komfortabler Bedienerkomfort gewährleistet. Dank des neu gestalteten ergonomisch kleinen Lenkrads wird die Ermüdung des Fahrers verringert. 210 mm einstellbarer Sitzabstand, die Lenksäule kann für eine optimale Position in Bezug auf den Fahrer eingestellt werden. Das Softlanding-System ist ausgestattet. Wenn sich die Gabeln bis zu 60-100 mm über dem Boden befinden, wird das Softlanding-System automatisch eingeschaltet, um Bodenschäden und Schutz für die Hebezeuge zu vermeiden. Der neu gestaltete Breitsichtmast bietet eine bessere Sicht nach vorne. Geringe Geräuschemissionen, keine Abgasemissionen und ein geringer Energieverbrauch sind umweltfreundlich.



Optionsausstattung

- / Batterie mit großer Kapazität
- / Korrosionsschutzanwendung
- / Importierte Hochleistungsbatterie
- / Ladegerät
- / Arbeitslicht hinten
- / Super elastischer Vollreifen
- / Nicht markierender Reifen
- / Linker und rechter Rückspiegel
- / Beständigkeit gegen ätzenden Salznebel
- / 24V Ausgang
- / Handgriff mit Hupenschalter umkehren
- / Breiterer Gabelwagen
- / Andere Abmessung Lastlehne
- / Gabeln mit anderen Abmessungen
- / Duplexmast mit freiem Hub
- / Triplex Mast mit vollem freiem Lift
- / Integrierte Seitenverschiebung
- / Andere Anhänge
- / Tafel

Standardausstattung

- / Hocheffizienter AC-Antriebsmotor
- / Maßgeschneiderter Hubmotor für LKWs
- / Multifunktions-Dashboard
- / Vollelektrisch gesteuertes Fahren, Heben und Lenken
- / Frontbeleuchtung, Blinker, Heckleuchte (LED)
- / Big Dimension Gummipolster
- / Blechprägung vorne und hinten Bodenplatte
- / Blechprägung aus linker und rechter Abdeckung und Batterieabdeckung
- / Standardbatterie (nach Standard DIN)
- / Notschalter
- / Piepser umkehren
- / Hydraulische Servolenkung
- / Werkzeugkasten
- / Weiches Landesystem
- / Standardgabeln
- / 3m Duplexmast
- / Schleppkupplung
- / In der Mitte befindlicher Rückspiegel
- / Fingerspitzengesteuertes System, ergonomische Armlehne
- / Batterie austauschen
- / MSG65-531 GRAMMER Sitz

Hubgeschwindigkeit

2.5	SP Modell	HP Modell	
Entladen	480mm/s	620mm/s	↑ 29%
Beladen	280mm/s	440mm/s	↑ 57%

Effizienz

3.5t LKW	SP Modell	HP Modell	
Umsatzleistung	140ton/h	210ton/h	↑ 57%
Arbeitszeit	8 Stunde	10.8 Stunde	
Energieverbrennung	9.5kwh/h	12.5kwh/h	

Reisegeschwindigkeit

2.5/3.0/3.5t	SP modell	HP modell	
Entladen	14km/h	20km/h	↑ 42%
Beladen	13.5km/h	19km/h	↑ 40%

Großraumbatterie (laut STD DIN)

2.5t LKW	SP modell	HP modell
Kapazität STD.	48V 630Ah	80V 700Ah, DIN
Kapazität MAX.	48V 700Ah	80V 775Ah, DIN
Energie STD.	24.2 Kwh	44.8 kWh
Energie MAX.	26.9 Kwh	49.6 kWh

Hauptbestandteile

No.	Komponenten	Spezifikation	Hersteller
1	Antriebsachse		Hangcha
2	Lenkrad		Voraus, K3, China
3	Steuerungsachse		Hangcha
4	Hinterrad		Voraus, K3, China
5	Fahrmotor	AC motor 18.5kw	Liaoyuan, China
6	Pumpe moto	AC motor 25.4kw	Liaoyuan, China
7	Batterie	DIN 43536,80V 700Ah	Von Verbrauchern
8	Fingerspitzen-System		Hangcha
9	Regler	AC 1238+AC 1238	CURTIS
10	Can-Bus-Board		CURTIS
11	Regelventil		Sauuer-Danfoss
12	Chassis		Hangcha
13	Mast		Hangcha
14	Lenkeinheit		Zhenjiang, China
15	Anzeige		CURTIS

A Serie Hochleistung Elektrostapler

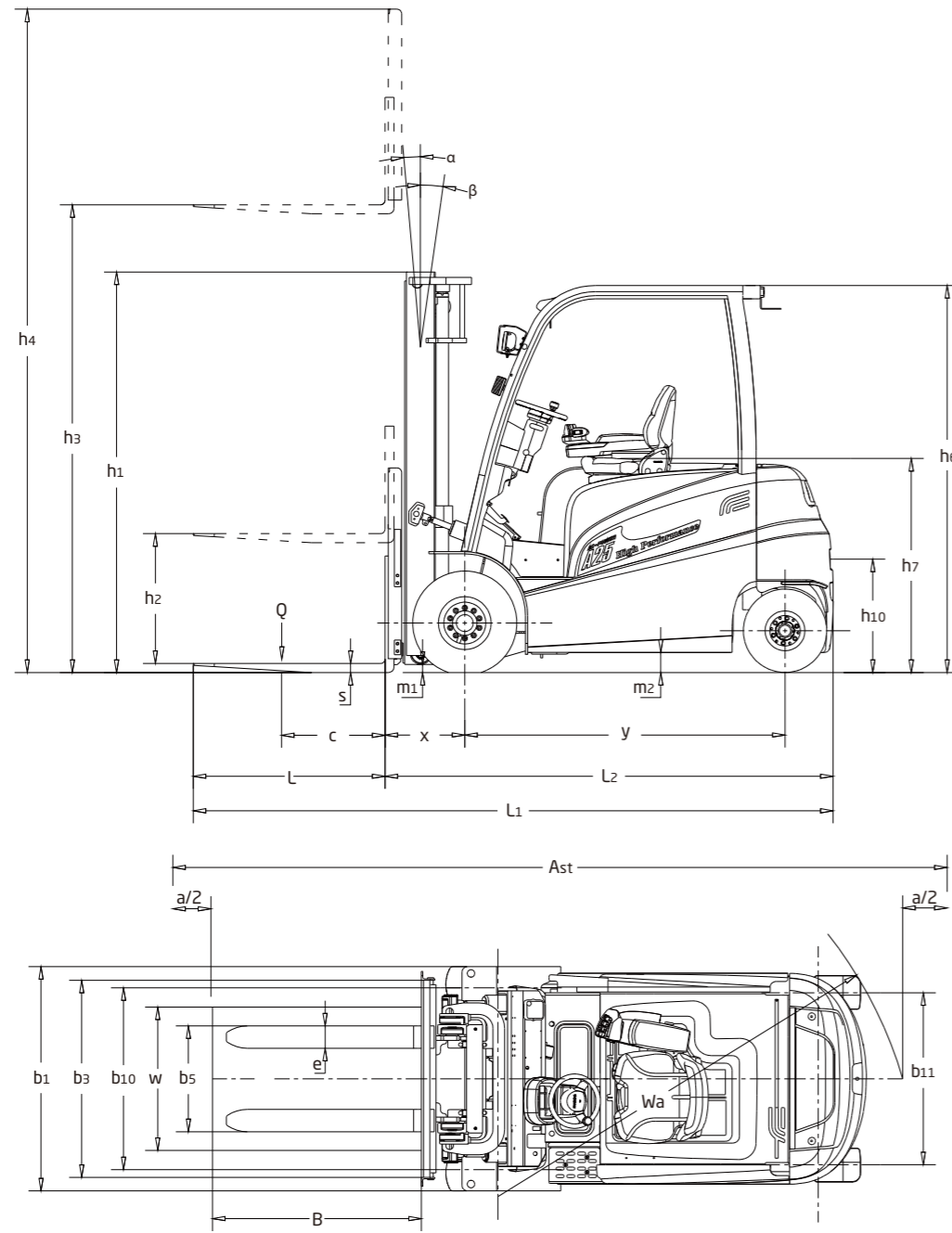
		HANGCHA GROUP CO.,LTD.				
Kennzeichen	1.1	Hersteller		CPD25-AC4H	CPD30-AC4H	CPD35-AC4H
	1.2	Typenzeichen des Herstellers				
	1.3	Antrieb:Elektro(Batterie oder Netz), Diesel, Benzin,Brenngas		elektro	elektro	elektro
	1.4	Bedingung: Hand,Geh,Stand,Sitz,Kommissionier		Sitz	Sitz	Sitz
	1.5	Tragfähigkeit/Last	Q (kg)	2500	3000	3500
	1.6	Lastschwerpunkt Abstand	c (mm)	500	500	500
	1.8	Load distance, centre of drive axle to fork	x (mm)	435	440	445
	1.9	Wheelbase	y (mm)	1750	1750	1750
	Gewicht	2.1	Eigengewicht	kg	5100	5250
2.2		Achsladung, vorne / hinten beladen	kg	6620/980	7340/910	8050/1000
2.3		Achsladung, vorne / hinten unbeladen	kg	2500/2600	2572/2578	2720/2830
Bereifung	3.1	Bereifung: Vollgummi, Superelastik, Luft, Polyurethan		pneumatisch	pneumatisch	Superelastik
	3.2	Reifengröße, vorn		23x9 - 10	23x10 - 10	23x10 - 12
	3.3	Reifengröße, hinten		18x7-8	18x7-8	200/50-10
	3.5	Räder, Anzahl vorn/hinten (x=angetrieben)		2x/2	2x/2	2x/2
	3.6	Spurweite, vorn	b10 (mm)	1073	1073	1085
	3.7	Spurweite, hinten	b11 (mm)	960	960	960
	4.1	Neigung des Mastes vorwärts / rückwärts	α/β(°)	5/8	5/8	5/8
Abmessung	4.2	Höhe, Mast abgesenkt	h1 (mm)	2235	2235	2235
	4.3	Freihub	h2 (mm)	150	150	150
	4.4	Hubhöhe	h3 (mm)	3000	3000	3000
	4.5	Höhe, Mast ausgefahren	h4 (mm)	4100	4100	4100
	4.7	Höhe der Überkopfwache STD.	h6 (mm)	2240	2240	2240
	4.8	Sitzhöhe / Standhöhe	h7 (mm)	1190	1190	1190
	4.12	Kupplungshöhe	h10 (mm)	625	625	625
	4.19	Gesamtlänge	l1 (mm)	3560	3565	3570
	4.20	Gabeloberflächenlänge	l2 (mm)	2490	2495	2500
	4.21	Gesamtbreite	b1 (mm)	1275	1275	1315
	4.22	Gabelzinkenmaße ISO2331	s/e/l (mm)	40/122/1070	45/122/1070	50/125/1070
	4.23	Gabelwagen DIN 15 173 --- ISO 2328, Klasse / Typ A, B.		ISO2328 2A	ISO2328 3A	ISO2328 3A
	4.24	Gabelwagenbreite	b3 (mm)	1100	1100	1100
	4.25	Abstand zwischen Gabelarmen	b5 (mm)	290/1100	290/1100	290/1100
	4.31	Bodenfreiheit, beladen, unter dem Mast	m1 (mm)	105	105	105
	4.32	Bodenfreiheit, Mitte Radstand	m2 (mm)	115	115	115
	4.34.1	Arbeitsgangbreite bei Paletten 1000x1200 quer	Ast (mm)	3835	3840	3845
	4.34.2	Arbeitsgangbreite bei Paletten 800x1200 längs	Ast (mm)	4035	4040	4045
	4.35	Wenderadius	Wa (mm)	2400	2400	2400
4.36	Interner Wenderadius	b13 (mm)	730	730	730	
Leistungs-Daten	5.1	Fahrgeschwindigkeit mit/ohne Last	km/h	19/20	19/20	19/20
	5.2	Hubgeschwindigkeit mit/ohne Last	m/s	0.480/0.620	0.420/0.540	0.390/0.540
	5.3	Senkgeschwindigkeit mit/ohne Last	m/s	0.470/0.420	0.450/0.420	0.470/0.420
	5.5	Deichsel ziehen, beladen / unbeladen	N	7000/8000	6000/7000	5000/6000
	5.6	Max. Deichsel ziehen, beladen / unbeladen	N	14000/15000	14000/15000	14000/15000
	5.7	Steigfähigkeit mit/ohne Last	%	16/21	14/20	12/18
	5.8	max. Steigfähigkeit mit/ohne Last	%	18/25	18/25	18/25
	5.9	Beschleunigungszeit, beladen / unbeladen (0-10m)	s	4.3/3.8	4.4/3.9	4.5/4.0
	5.10	Betriebsbremse		Hydraulik	Hydraulik	Hydraulik
		Feststellbremse		Mechanisch	Mechanisch	Mechanisch
Motor und Batterie	6.1	Fahrmotor, Leistung S2 60min	kW	18.5 AC	18.5 AC	18.5 AC
	6.2	Hubmotor, Leistung bei S3 15%	kW	25.4 AC	25.4 AC	25.4 AC
	6.3	Batteriespannung, Nennkapazität		DIN 43536A	DIN 43536A	DIN 43536A
	6.4	Batteriespannung / Nennkapazität K5	V/Ah	80/700, max.80/775	80/700, max.80/775	80/700, max.80/775
	6.5	Batteriegewicht	kg	1863	1863	1863
		Max. Batteriegewicht	kg	1800	1800	1800
		Min. Batteriegewicht	kg	1950	1950	1950
		Batteriedimensionen	l/b/h(mm)	1028*855*784	1028*855*784	1028*855*784
	6.6	Energieverbrauch gem. zum VDI-Zyklus	kWh/h	10.5	11.5	12.5
	6.7	Umsatzleistung	t/h	165	186	210
8.1	Art der Antriebssteuerung		MOSFET/AC	MOSFET/AC	MOSFET/AC	
9.1	Hersteller		CURTIS	CURTIS	CURTIS	
	Modell		1238+1238	1238+1238	1238+1238	
Sonst.	10.1	Betriebsdruck für Anbaugeräte	bar	175	175	175
	10.2	Ölvolumen für Aufsätze	l/min	40	40	40
	10.3	Hydrauliktank - Kapazität (Ablassen & Nachfüllen)	liter	24	24	24
	10.7	Schalldruckpegel am Fahrersitz	dB (A)	71	72	74
	10.8	Anhängerkupplung Typ DIN 15170		φ24 Pin DIN 15170-H	φ24 Pin DIN 15170-H	φ24 Pin DIN 15170-H

Leistungsdaten und Abmessungen sind nominal und verstehen Toleranzen.

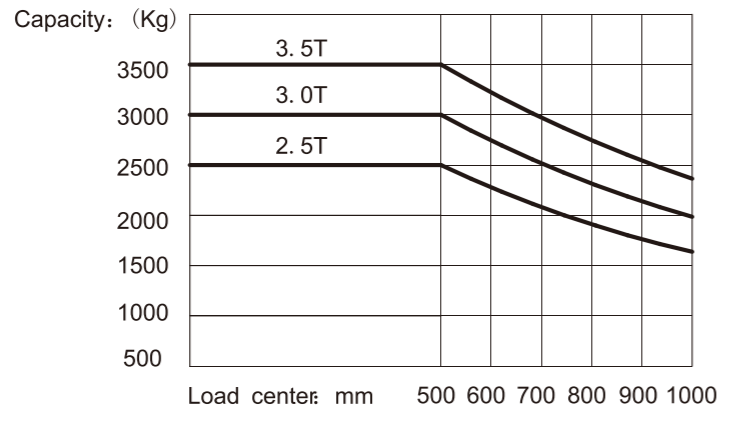
Technische Daten können ohne die folgenden Angaben werden.

Bitte holen Sie Sie die neuesten Informationen ein, bevor Sie Produkte in Auftrag geben.

60 VDI-Zyklen / h: Leiden der VDI-Richtlinien 2198 dieses dieses Datenblatt nur zum Zum-Standard-LKW. Nicht standardmäßige Reifen, andere Masten, optionale Ausrüstungen usw. kann zu gehört Werten führen.



a=200 Sicherheitsabstand
AST=B+x+Wa+a



2.5t A Serie Hochleistung Mast Datenblatt(Standard Masttypen CPD25-AC4H)

Typ	Modell	Hubhöhe	Abgesenkte Masthöhe	Freihub	verlängerte Masthöhe ohne Rückenlehne	Erweiterter Mast Höhe mit Rückenlehne	Mastneigung vorwärts /rückwärts	Tragfähigkeit bei 500 mm LC (Mast senkrecht zum Boden)	Tragfähigkeit bei 600 mm LC (Mast senkrecht zum Boden)	Tragfähigkeit bei 24in LC (Mast senkrecht zum Boden)
		h ₂ (mm)	h ₁ (mm)	h ₂ (mm)	h ₄ (mm)	h ₆ (mm)	α/β (°)	kg	kg	lbs
Standard Mast	#M250	2500	1835	140	3143	3546	5/8	2500	2258	5000
	#M270	2700	1935	140	3343	3746	5/8	2500	2258	5000
	#M300	3000	2085	140	3643	4046	5/8	2500	2258	5000
	#M330	3300	2235	140	3943	4346	5/8	2500	2258	5000
	#M350	3500	2335	140	4143	4546	5/8	2500	2258	5000
	#M360	3600	2435	140	4243	4646	5/8	2500	2258	5000
	#M400	4000	2685	140	4643	5046	5/8	2500	2258	5000
	#M430	4300	2835	140	4943	5346	5/5	2500	2258	5000
	#M450	4500	2935	140	5143	5546	5/5	2500	2258	5000
	#M480	4800	3085	140	5443	5846	5/5	2500	2258	5000
#M500	5000	3185	140	5643	6046	5/5	2500	2258	5000	
Duplex Freihub Mast	#U250	2500	1785	739/1120	3165	3546	5/8	2500	2258	5000
	#U270	2700	1885	839/1220	3365	3746	5/8	2500	2258	5000
	#U300	3000	2035	989/1370	3665	4046	5/8	2500	2258	5000
	#U330	3300	2185	1139/1520	3965	4346	5/8	2500	2258	5000
	#U360	3600	2335	1289/1670	4265	4646	5/8	2500	2258	5000
	#U400	4000	2585	1539/1920	4665	5046	5/8	2500	2258	5000
	#N430	4300	2135	1090/1470	4965	5346	5/5	2500	2237	5000
	#N450	4500	2185	1140/1520	5165	5546	5/5	2500	2237	5000
	#N480	4800	2285	1240/1620	5465	5846	5/5	2500	2237	5000
	#N500	5000	2385	1340/1720	5665	6046	5/5	2500	2237	5000
Triplex Freihub Mast	#N550	5500	2585	1540/1920	6165	6546	5/5	2500	2237	5000
	#N600	6000	2835	1790/2170	6665	7046	5/5	2000	1784	4000
	*N650	6500	3085	2040/2400	7185	7546	3.5/3.5	1950	1739	3900
	*N700	7000	3335	2290/2500	7835	8046	3.5/3.5	1750	1557	3500
	*N750	7500	3535	2490/2700	8335	8546	3.5/3.5	1400	1240	2800

bedeutet, keine Kapazität zu verlieren. * bedeutet, etwas Kapazität zu verlieren.

3.0t A Serie Hochleistung Mast Datenblatt(Standard Masttypen CPD30-AC4H)

Typ	Modell	Hubhöhe	Abgesenkte Masthöhe	Freihub	verlängerte Masthöhe ohne Rückenlehne	Erweiterter Mast Höhe mit Rückenlehne	Mastneigung vorwärts /rückwärts	Tragfähigkeit bei 500 mm LC (Mast senkrecht zum Boden)	Tragfähigkeit bei 600 mm LC (Mast senkrecht zum Boden)	Tragfähigkeit bei 24in LC (Mast senkrecht zum Boden)
		h ₂ (mm)	h ₁ (mm)	h ₂ (mm)	h ₄ (mm)	h ₆ (mm)	α/β (°)	kg	kg	lbs
Standard Mast	#M250	2500	1985	150	3338	3642	5/8	3000	2712	6000
	#M270	2700	2085	150	3538	3842	5/8	3000	2712	6000
	#M300	3000	2235	150	3838	4142	5/8	3000	2712	6000
	#M330	3300	2385	150	4138	4442	5/8	3000	2712	6000
	#M350	3500	2485	150	4338	4642	5/8	3000	2712	6000
	#M360	3600	2535	150	4438	4742	5/8	3000	2712	6000
	#M400	4000	2835	150	4838	5142	5/8	3000	2712	6000
	#M430	4300	2985	150	5138	5442	5/5	3000	2712	6000
	#M450	4500	3085	150	5338	5642	5/5	3000	2712	6000
	#M480	4800	3235	150	5638	5942	5/5	3000	2712	6000
#M500	5000	3335	150	5838	6142	5/5	3000	2712	6000	
Duplex Freihub Mast	#U250	2500	1885	743/1025	3360	3642	5/8	3000	2712	6000
	#U270	2700	1985	843/1125	3560	3842	5/8	3000	2712	6000
	#U300	3000	2135	993/1275	3860	4142	5/8	3000	2712	6000
	#U330	3300	2285	1143/1425	4160	4442	5/8	3000	2712	6000
	#U360	3600	2435	1293/1575	4460	4742	5/8	3000	2712	6000
	#U400	4000	2685	1543/1825	4860	5142	5/8	3000	2712	6000
	#N430	4300	2135	993/1350	5085	5442	5/5	3000	2661	6000
	#N450	4500	2185	1043/1400	5285	5642	5/5	3000	2661	6000
	*N480	4800	2285	1143/1500	5585	5942	5/5	2950	2616	5900
	*N500	5000	2385	1243/1600	5785	6142	5/5	2900	2570	5800
Triplex Freihub Mast	*N550	5500	2585	1443/1800	6285	6642	5/5	2700	2389	5400
	*N600	6000	2835	1693/2050	6785	7142	5/5	2150	1890	4300
	*N650	6500	3085	1943/2300	7285	7642	3.5/3.5	2050	1799	4100
	*N700	7000	3335	2193/2500	7835	8142	3.5/3.5	1850	1618	3700
	*N750	7500	3535	2393/2700	8335	8642	3.5/3.5	1500	1300	3000

bedeutet, keine Kapazität zu verlieren. * bedeutet, etwas Kapazität zu verlieren.

3.5t A Serie Hochleistung Mast Datenblatt(Standard Masttypen CPD35-AC4H)

Typ	Modell	Hubhöhe	Abgesenkte Masthöhe	Freihub	verlängerte Masthöhe ohne Rückenlehne	Erweiterter Mast Höhe mit Rückenlehne	Mastneigung vorwärts /rückwärts	Tragfähigkeit bei 500 mm LC (Mast senkrecht zum Boden)	Tragfähigkeit bei 600 mm LC (Mast senkrecht zum Boden)	Tragfähigkeit bei 24in LC (Mast senkrecht zum Boden)
		h ₂ (mm)	h ₁ (mm)	h ₂ (mm)	h ₄ (mm)	h ₆ (mm)	α/β (°)	kg	kg	lbs
Standard Mast	#M250	2500	1985	150	3338	3642	5/8	3500	3165	7000
	#M270	2700	2085	150	3538	3842	5/8	3500	3165	7000
	#M300	3000	2235	150	3838	4142	5/8	3500	3165	7000
	#M330	3300	2385	150	4138	4442	5/8	3500	3165	7000
	#M350	3500	2485	150	4338	4642	5/8	3500	3165	7000
	#M360	3600	2535	150	4438	4742	5/8	3500	3165	7000
	#M400	4000	2835	150	4838	5142	5/8	3500	3165	7000
	#M430	4300	2985	150	5138	5442	5/5	3500	3165	7000
	#M450	4500	3085	150	5338	5642	5/5	3500	3165	7000
	#M480	4800	3235	150	5638	5942	5/5	3450	3120	6900
#M500	5000	3335	150	5838	6142	5/5	3400	3075	6800	
Duplex Freihub Mast	#U250	2500	1885	743/1025	3360	3642	5/8	3500	3165	7000
	#U270	2700	1985	843/1125	3560	3842	5/8	3500	3165	7000
	#U300	3000	2135	993/1275	3860	4142	5/8	3500	3165	7000
	#U330	3300	2285	1143/1425	4160	4442	5/8	3500	3165	7000
	#U360	3600	2435	1293/1575	4460	4742	5/8	3500	3165	7000
	#U400	4000	2685	1543/1825	4860	5142	5/8	3500	3165	7000
	#N430	4300	2235	1090/1375	5442	5160	5/5	3500	3124	7000
	#N450	4500	2285	1140/1425	5642	5360	5/5	3500	3124	7000
	*N480	4800	2435	1290/1575	5942	5660	5/5	3450	3079	6900
	*N500	5000	2535	1390/1675	6142	5860	5/5	3400	3034	6800
Triplex Freihub Mast	*N550	5500	2735	1590/1875	6642	6360	5/5	3300	2943	6600
	*N600	6000	2985	1840/2125	7142	6860	5/5	2750	2444	5500
	*N650	6500	3185	2040/2325	7642	7360	3.5/3.5	2150	1900	4300
	*N700	7000	3435	2290/2500	8142	7935	3.5/3.5	1950	1719	3900
	*N750	7500	3735	2590/2700	8642	8535	3.5/3.5	1750	1537	3500

bedeutet, keine Kapazität zu verlieren. * bedeutet, etwas Kapazität zu verlieren.