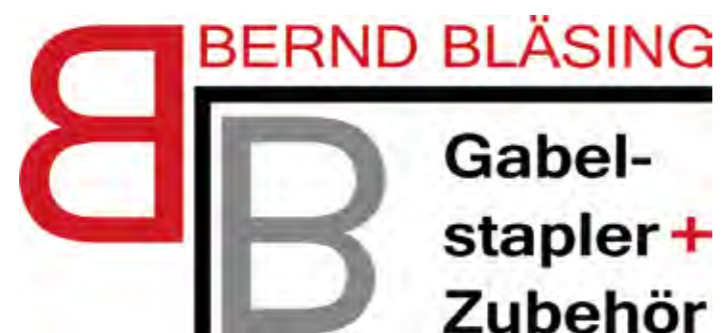


FULL-LINE FORKLIFT TRUCK SUPPLIER



Elektro-Gegengewichts-Hochhubwagen (mit Fahrerstandplattform)

A Serie 0,8 - 2 t



Hangcha Europe Händler



INNOVATIVE LITHIUM-ION

Alle Anbaugeräte für Ihren Stapler
www.gabelstaplerzubehoer.de

info@gabelstaplerzubehoer.de

Tel. +49 (0) 22 93 - 65 54



Sicherheit

- / Die Fahrgeschwindigkeit wird nach einer Hubhöhe der Gabel über 500 mm automatisch verringert.
- / Automatische Verzögerung beim Wenden.
- / Stanzgeformte Handläufe bieten dem Bediener mehr Sicherheit.
- / Drei Bremssysteme mit regenerativem Bremsen, Rückstrombremsen und Notbremsen gewährleisten den sicheren Betrieb.
- / Der Notknopf am Pinnenkopf kann den Schaden für den Fahrer wirksam vermeiden.

Instandhaltung

- / Wechselstrommotor ohne Kohlebürsten, wartungsfrei, kostensparend.
- / Integrierte Batterieanzeige, Betriebsstundenzähler und Selbstdiagnosegerät.

Verlässlichkeit

- / 3-Drehzapfen mit niedrigem Schwerpunkt und hochfestem Stahlrahmen-Chassis bieten eine hohe Restlastfähigkeit und eine längere Lebensdauer.
- / Importierte wasserdichte Steckverbinder, alle Drähte und Kabel sind geschützt, verbessern die Zuverlässigkeit des elektrischen Systems erheblich.
- / Die Verwendung eines berührungslosen Näherungsschalters verbessert die Sicherheit und Zuverlässigkeit.
- / Hydraulikaggregat für geräuscharmen, vibrationsarmen, reibungslosen Anheben und zuverlässigen Landen.
- / Die in Deutschland hergestellte REMA-Pinne der neuesten Entwicklung ist einfach, aber schön, und alle Operationen können problemlos mit einer Hand durchgeführt werden.
- / Der Mastprofilabschnitt vom Typ H wird angewendet, um ein stabiles Heben und eine hohe Festigkeit zu gewährleisten.

Komfort

- / Die kompakte Karosserie und das halbkreisförmige Design bieten einen idealen Betrieb auf engstem Raum, und das keilförmige Chassis erhöht die Durchgangsfähigkeit erheblich.

Standardausstattung

- / AC-Antriebsmotor
- / Elektrische Servolenkung
- / 2,7 m Doppelzylinder-Duplexmast
- / Notschalter
- / Die proportionale Hub- und Senksteuerung
- / 1070mm Gabellänge
- / Seitenbatteriewechsel
- / Multifunktions-Batterieanzeige
- / PU-Lastrad
- / CAN-Bus-Technologie

Optionsausstattung

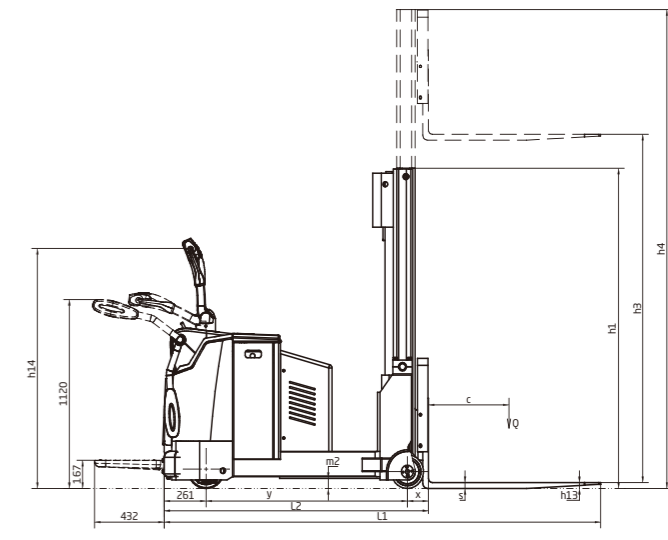
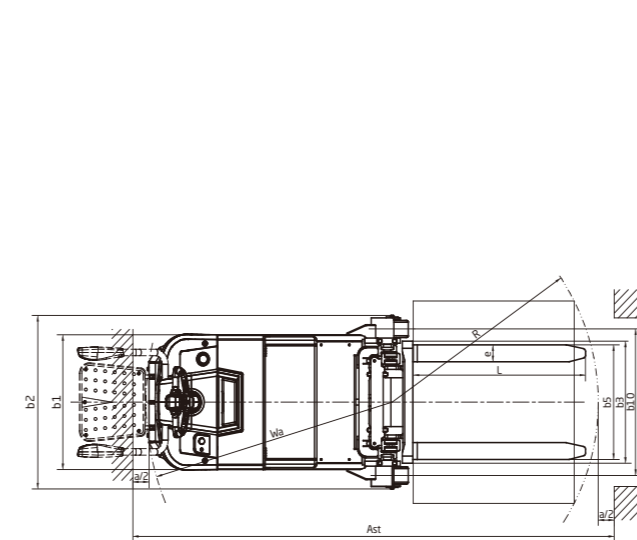
- / Mastlifthöhe:
Duplexmast 2000-4500mm,
Vollfreier Duplexmast: 2000-3600mm,
Triplex Mast 0,8 t: 3500-5000 mm,
1,2 / 1,6 / 2,0 t: 3500-5500 mm.
- / Mastneigung: Vorwärts 2°/ Rückwort 6°
- / Unterschiedliche Länge der Gabel
- / Rückenlehne laden

A Serie elektro Gegengewichtsstapler

		HANGCHA GROUP CO.,LTD.					
Merkmale	1.1	Hersteller					
	1.2	Modell	CPDB08-AC1S CPDB08-AZ3S	CPDB12-AC1S CPDB12-AZ3S	CPDB16-AC1S CPDB16-AZ3S	CPDB20-AC1S CPDB20-AZ3S	
	1.3	Antrieb:Elektro(Batterie oder Netz), Diesel, Benzin,Brenngas	elektro	elektro	elektro	elektro	
	1.4	Bedingung: Hand,Geh,Stand,Sitz,Kommissionier	standing	standing	standing	standing	
	1.5	Tragfähigkeit/Last	Q (kg/lb)	800/1764	1200/2646	1600/3527	2000/4409
	1.6	Lastschwerpunktastand	c(mm/in)	500/20	500/20	500/20	500/20
	1.8	Lastabstand	x(mm/in)	131/5.2	131/5.2	141/5.6	151/5.9
	1.9	Radstand	y(mm/in)	1023/40.3	1150/45.3	1371/54.0	1571/61.9
Gewicht	2.1	Eigengewicht	kg/lb	1800/3968	2030/4475	2240/4938	2316/5106
	2.2	Achsladung, vorne / hinten beladen	kg (lb)	420/2180 (926/4806)	310/2840 (683/6261)	450/3200 (992/7055)	531/3595 (1171/7926)
	2.3	Achsladung, vorne / hinten unbeladen	kg (lb)	935/865 (2061/1907)	1090/860 (2403/1896)	1150/900 (2535/1984)	1189/937 (2621/2066)
Bereifung	3.1	Bereifung: Vollgummi, Superelastik, Luft, Polyurethan		PU	PU	PU	PU
	3.2	Reifengröße, vorn	mm/in	φ230×75 / φ9.1×3.0	φ230×75 / φ9.1×3.0	φ250×100 / φ9.8×3.9	φ250×100 / φ9.8×3.9
	3.3	Reifengröße, hinten	mm/in	φ200×100 / φ7.9×3.9	φ200×100 / φ7.9×3.9	φ200×100 / φ7.9×3.9	φ200×100 / φ7.9×3.9
	3.5	Räder, Anzahl vorn/hinten (x=angetrieben)		1×/2	1×/2	1×/2	1×/2
	3.6	Spurweite, vorn	b ₁₀ (mm/in)	870/34.3	870/34.3	870/34.3	870/34.3
	4.2	Gabelhöhe, abgesenkt	h ₁ (mm/in)	1900/74.8	1900/74.8	1900/74.8	1900/74.8
Abmessung	4.4	Hubhöhe	h ₃ (mm/in)	2700/106.3	2700/106.3	2700/106.3	2700/106.3
	4.9	Höhendeichsel in Fahrposition min./max.	h ₄ mm (in)	1115/1420 (43.9/55.9)	1115/1420 (43.9/55.9)	1115/1420 (43.9/55.9)	1115/1420 (43.9/55.9)
	4.15	Gabelhöhe abgesenkt	h ₁₃ (mm/in)	35/1.38	35/1.38	35/1.38	45/1.8
	4.19	Gesamtlänge	l ₁ (mm/in)	2485 ¹⁾ /97.8 ¹⁾	2612 ¹⁾ /102.8 ¹⁾	2822 ¹⁾ /111.1 ¹⁾	3032 ¹⁾ /119.4 ¹⁾
	4.20	Gabeloberflächenlänge	l ₂ (mm/in)	1415 ¹⁾ /55.7 ¹⁾	1542 ¹⁾ /60.7 ¹⁾	1752 ¹⁾ /69.0 ¹⁾	1962 ¹⁾ /77.2 ¹⁾
	4.21	Gesamtbreite	b ₁ /b ₂ mm (in)	800/1030 (31.5/40.6)	800/1030 (31.5/40.6)	800/1030 (31.5/40.6)	800/1030 (31.5/40.6)
	4.22	Gabelzinkenmaße	s/e/l mm (in)	35/100/1070 (1.4/3.9/42.1)	35/100/1070 (1.4/3.9/42.1)	35/100/1070 (1.4/3.9/42.1)	45/100/1070 (1.8/3.9/42.1)
	4.24	Gabelwagenbreite	b ₃ (mm/in)	700/27.6	700/27.6	700/27.6	700/27.6
	4.25	Abstand zwischen Gabelarmen	b ₅ mm (in)	210-680 (8.3-26.8)	210-680 (8.3-26.8)	210-680 (8.3-26.8)	210-680 (8.3-26.8)
	4.32	Bodenfreiheit, Mitte Radstand	m _z (mm/in)	60/2.36	60/2.36	60/2.36	60/2.36
	4.34.1	Arbeitsgangbreite bei Paletten 1000x1200 quer	A _{st} (mm/in)	2760 ¹⁾ /108.7 ¹⁾	2810 ¹⁾ /110.6 ¹⁾	3019 ¹⁾ /118.9 ¹⁾	3228 ¹⁾ /127.1 ¹⁾
	4.34.2	Arbeitsgangbreite bei Paletten 800x1200 längs	A _{st} (mm/in)	2870 ¹⁾ /113.0 ¹⁾	2920 ¹⁾ /115.0 ¹⁾	3129 ¹⁾ /123.2 ¹⁾	3339 ¹⁾ /131.5 ¹⁾
	4.35	Wenderadius	w _a (mm/in)	1380/54.3	1430/56.3	1630/64.2	1830/72.0
Antrieb	5.1	Fahrgeschwindigkeit mit/ohne Last	kph (mph)	5.5/6.0 (3.4/3.7)	5.5/6.0 (3.4/3.7)	5.5/6.0 (3.4/3.7)	5.5/6.0 (3.4/3.7)
	5.2	Hubgeschwindigkeit mit/ohne Last	m/s (ft/min)	0.160/0.235 (31.50/46.26)	0.145/0.220 (28.54/43.31)	0.135/0.230 (26.57/45.28)	0.110/0.180 (21.65/35.43)
	5.3	Senkgeschwindigkeit mit/ohne Last	m/s (ft/min)	0.200/0.200 (39.37/39.37)	0.200/0.200 (39.37/39.37)	0.200/0.200 (39.37/39.37)	0.200/0.200 (39.37/39.37)
	5.7	Steigfähigkeit mit/ohne Last	%	6/10	6/10	6/10	6/10
Motor und Batterie	6.1	Fahrmotor, Leistung S2 60min	kw/hp	1.5/2.0	1.5/2.0	3/4.0	3/4.0
	6.2	Hubmotor, Leistung bei S3 15%	kw/hp	2.2/2.95	3.2/4.29	3.2/4.29	3.2/4.29
	6.4	Batteriespannung / Nennkapazität K5	V/Ah	24/240	24/280	24/350	24/350
	6.5	Batteriegewicht	kg/lb	215/474	250/551	300/661	300/661
	Sonst	8.1	Art der Antriebssteuerung		AC CURTIS ZAPI	AC CURTIS ZAPI	AC CURTIS ZAPI

Anerkennung:1).Triplex Mast +21mm

Technische Daten können ohne vorherige Ankündigung geändert werden.



0.8t/1.2t/1.6t Mast Datenblatt

Typ	Hubhöhe h ₃	Max. Gabelhöhe (h ₃ + h ₁₃)	Höhe Hubgerüst eingefahren h ₁	Höhe Hubgerüst ausgefahren h ₄	Freihub mm/in	Resttragkraft bei 500mm/19.7in LSP			Resttragkraft bei 600mm/24in LSP		
						CPDB08-AC1S	CPDB12-AC1S	CPDB16-AC1S	CPDB08-AC1S	CPDB12-AC1S	CPDB16-AC1S
	mm/in	mm/in	mm/in	mm/in	mm/in	kg/lb	kg/lb	kg/lb	kg/lb	kg/lb	kg/lb
Standard- Hubgerüst	2000/78.7	2035/80.1	1542/60.7	2542/100.1	0	800/1764	1200/2646	1600/3527	700/1543	1100/2425	1450/3197
	2500/98.4	2535/99.8	1792/70.6	3042/119.8	0	800/1764	1200/2646	1600/3527	700/1543	1100/2425	1450/3197
	2700/106.3	2735/107.7	1892/74.5	3242/127.6	0	800/1764	1200/2646	1600/3527	700/1543	1100/2425	1450/3197
	3000/118.1	3035/119.5	2042/80.4	3542/139.4	0	800/1764	1200/2646	1600/3527	700/1543	1100/2425	1450/3197
	3300/129.9	3335/131.3	2192/86.3	3842/151.3	0	800/1764	1200/2646	1600/3527	700/1543	1100/2425	1450/3197
	3500/137.8	3535/139.2	2292/90.2	4042/159.1	0	800/1764	1200/2646	1600/3527	700/1543	1100/2425	1450/3197
	3600/141.7	3635/143.1	2342/92.2	4142/163.1	0	700/1543	1200/2646	1600/3527	600/1323	1100/2425	1450/3197
	3700/145.7	3735/147.0	2392/94.2	4242/167	0	680/1499	1180/2602	1540/3395	580/1279	1070/2359	1400/3086
	3800/149.6	3835/151.0	2442/96.1	4342/170.9	0	660/1455	1150/2535	1480/3263	560/1235	1030/2271	1330/2932
	4000/157.5	4035/158.9	2642/104.0	4642/182.8	0	620/1367	1100/2425	1400/3087	510/1124	980/2161	1250/2756
4300/169.3	4335/170.7	2792/109.9	4942/194.6	0	530/1169	1050/2315	1340/2954	450/992	900/1984	1210/2668	
4500/177.2	4535/178.5	2892/113.9	5142/202.4	0	440/970	1000/2205	1300/2866	350/772	850/1874	1170/2579	
Duplex Freihub Hubgerüst	2000/78.7	2035/80.1	1595/62.8	2595/102.2	1035/40.7	800/1764	1200/2646	1600/3527	700/1543	1100/2425	1450/3197
	2500/98.4	2535/99.8	1845/72.6	3095/121.9	1285/50.6	800/1764	1200/2646	1600/3527	700/1543	1100/2425	1450/3197
	2700/106.3	2735/107.7	1945/76.6	3295/129.7	1385/54.5	800/1764	1200/2646	1600/3527	700/1543	1100/2425	1450/3197
	3000/118.1	3035/119.5	2095/82.5	3595/141.5	1535/60.4	800/1764	1200/2646	1600/3527	700/1543	1100/2425	1450/3197
	3300/129.9	3335/131.3	2245/88.4	3895/153.3	1685/66.6	800/1764	1200/2646	1600/3527	700/1543	1100/2425	1450/3197
	3500/137.8	3535/139.2	2345/92.3	4095/161.2	1785/70.3	800/1764	1200/2646	1600/3527	700/1543	1100/2425	1450/3197
	3600/141.7	3635/143.1	2395/94.3	4195/165.2	1835/72.2	700/1543	1200/2646	1600/3527	600/1323	1100/2425	1450/3197
	3500/137.8	3535/139.2	1844/72.6	4214/165.9	1165/45.9	800/1764	1200/2646	1600/3527	700/1543	1100/2425	1450/3197
	3700/145.7	3735/147.0	1909/75.2	4409/173.6	1235/48.6	680/1499	1180/2602	1540/3395	580/1279	1070/2359	1400/3086
	4000/157.5	4035/158.9	2009/79.0	4709/185.4	1335/52.6	620/1367	1100/2425	1400/3087	510/1124	980/2161	1250/2756
4300/169.3	4335/170.7	2109/83.0	5009/197.2	1435/56.5	530/1169	1050/2315	1340/2954	450/992	900/1984	1210/2668	
4500/177.2	4535/178.5	2159/85.0	5159/203.1	1535/60.4	440/970	1000/2205	1300/2866	350/772	850/1874	1170/2579	
4700/185.0	4735/186.4	2259/88.9	5459/214.9	1535/60.4	380/838	950/2094	1220/2690	250/551	760/1676	1100/2425	
5000/196.9	5035/198.2	2354/92.7	5744/226.1	1645/64.8	300/661	800/1764	1000/2205	210/463	650/1433	900/1984	
5200/204.7	5235/206.1	2409/94.8	5909/232.6	1735/68.3	-	680/1499	850/1874	-	540/1190	750/1653	
5500/216.5	5535/217.9	2509/98.8	6209/244.4	1835/72.2	-	550/1213	700/1543	-	400/882	600/1323	

2.0t Mast Datenblatt

Typ	Hubhöhe h ₃	Max. Gabelhöhe (h ₃ + h ₁₃)	Höhe Hubgerüst eingefahren h ₁	Höhe Hubgerüst ausgefahren h ₄	Freihub mm/in	Resttragkraft bei 500mm/19.7in LSP	
						CPDB20-AC1S	CPDB20-AC1S
	mm/in	mm/in	mm/in	mm/in	mm/in	kg/lb	kg/lb
Standard- Hubgerüst	2000/78.7	2045/80.5	1647/64.8	2647/104.2	0	2000/4409	1800/3968
	2500/98.4	2545/100.2	1897/74.7	3147/123.9	0	2000/4409	1800/3968
	2700/106.3	2745/108.1	1997/78.6	3347/131.8	0	2000/4409	1800/3968
	3000/118.1	3045/119.9	2147/84.5	3647/143.6	0	2000/4409	1800/3968
	3300/129.9	3345/131.7	2297/90.4	3947/155.4	0	2000/4409	1800/3968
	3500/137.8	3545/139.6	2397/94.4	4147/163.3	0	2000/4409	1800/3968
	3600/141.7	3645/143.5	2447/96.3	4247/167.2	0	1950/4299	1750/3858
	3700/145.7	3745/147.4	2497/98.3	4347/171.1	0	1900/4189	1710/3770
	3800/149.6	3845/151.4	2547/100.3	4447/175.1	0	1840/4057	1660/3660
	4000/157.5	4045/159.3	2747/108.1	4747/186.9	0	1800/3968	1600/3527
4300/169.3	4345/171.1	2897/114.1	5047/198.7	0	1680/3704	1500/3307	
4500/177.2	4545/178.9	2997/118.0	5247/206.6	0	1600/3527	1400/3086	
Duplex Freihub Hubgerüst	2000/78.7	2045/80.5	1700/66.9	2700/106.3	1045/41.1	2000/4409	1800/3968
	2500/98.4	2545/100.2	1950/76.8	3200/126.0	1295/51.0	2000/4409	1800/3968
	2700/106.3	2745/108.1	2050/80.7	3400/133.9	1395/54.9	2000/4409	1800/3968
	3000/118.1	3045/119.9	2200/86.6	3700/145.7	1545/60.8	2000/4409	1800/3968
	3300/129.9	3345/131.7	2350/92.5	4000/157.5	1695/66.7	2000/4409	1800/3968
	3500/137.8	3545/139.6	2450/96.5	4200/165.4	1795/70.7	2000/4409	1800/3968
3600/141.7	3645/143.5	2500/98.4	4300/169.3	1845/72.6	1950/4299	1750/3858	
Triplex Hubgerüst	3500/137.8	3545/139.6	1944/76.5	4314/169.8	1175/46.3	2000/4409	1800/3968
	3700/145.7	3745/147.4	2009/79.1	4509/177.5	1245/49.0	1900/4189	1710/3770
	4000/157.5	4045/159.3	2109/83.0	4809/189.3	1345/53.0	1800/3968	1600/3527
	4300/169.3	4345/171.1	2209/87.0	5109/201.1	1445/56.9	1680/3704	1500/3307
	4500/177.2	4545/178.9	2259/88.9	5259/207.0	1545/60.8	1600/3527	1400/3086
	4700/185.0	4745/186.8	2359/92.9	5559/218.9	1545/60.8	1480/3263	1300/2866
	5000/196.9	5045/198.6	2454/96.6	5844/230.1	1655/65.2	1200/2646	1100/2425
	5200/204.7	5245/206.5	2509/98.8	6009/236.6	1745/68.7	1000/2205	900/1984
	5500/216.5	5545/218.3	2609/102.7	6309/248.4	1845/72.6	800/1764	700/1543



A Serie High Range Stand-on Hubwagen mit Initial Lift

Tragfähigkeit 1,200 bis 1,600kg

Der Palettenstapler der A-Serie ist ein neues Produkt, das für Lager und Logistik entwickelt wurde. Anwendungen. Mit der neuesten AC-Steuerungstechnologie bietet es eine hervorragende Leistung, Einfache Bedienung, Sicherheit und Zuverlässigkeit sowie geringe Wartungskosten und ist ein ideales Fahrzeug für Laden, Entladen und Handhaben palettierter Waren in Lager, Supermarkt und Werkstatt. Der Palettenstapler der A-Serie mit anfänglichem Hub bietet mit seinen Hebearmen eine bessere Erreichbarkeit.