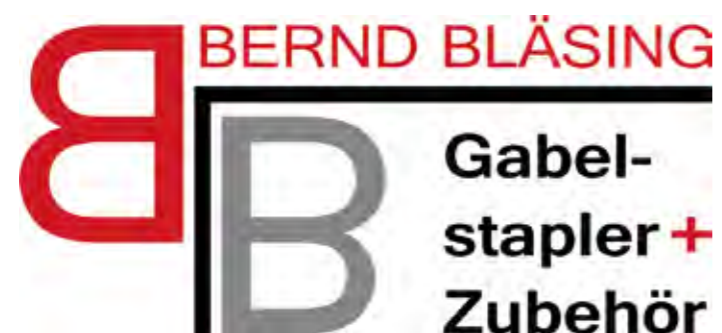


FULL-LINE FORKLIFT TRUCK SUPPLIER



Elektro-Niederhubwagen (mit Fahrerstandplattform)

A Serie 2 - 3 t



Hangcha Europe Händler



INNOVATIVE LITHIUM-ION

Alle Anbaugeräte für Ihren Stapler
www.gabelstaplerzubehoer.de

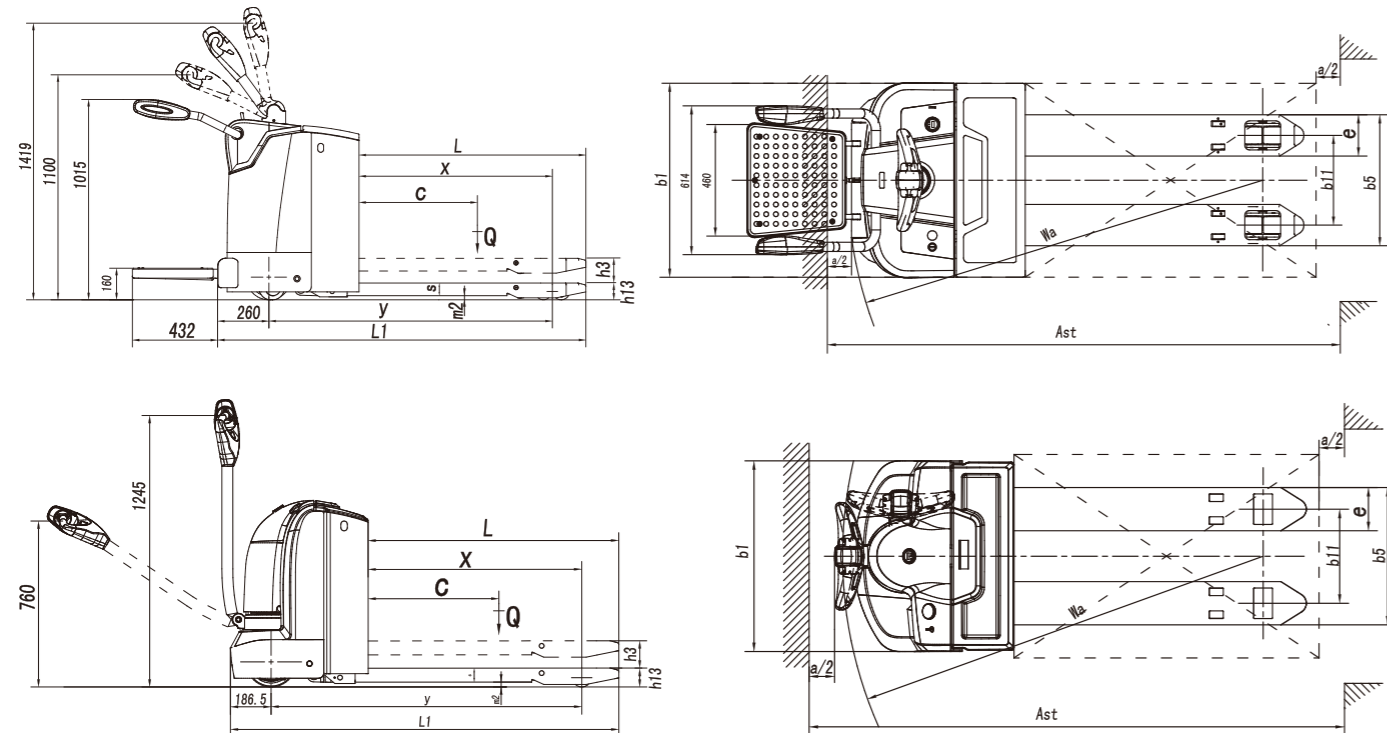
info@gabelstaplerzubehoer.de

Tel. +49 (0) 22 93 - 65 54

A Serie Hubwagen Hi Range

Kennzeichen	1.1	Hersteller	HANGCHA GROUP CO.,LTD.				
	1.2	Typenzeichen des Herstellers	CBD20-AC15 CBD30-AC15	CBD20-AC1	CBD30-AC15	CBD30-AC1	
Gewicht	1.4	Bedingung: Hand,Geh,Stand,Sitz,Kommissionier	Stand	Gehgerät	Stand	Gehgerät	
	1.5	Tragfähigkeit/Last	Q (kg)/(lb)	2000/4409	2000/4409	3000/6614	3000/6614
	1.6	Lastschwerpunktabstand	c (mm/in)	600/23.6	600/23.6	600/23.6	600/23.6
	1.9	Radstand	y (mm/in)	1369/53.9 ¹⁾	1357/53.4 ¹⁾	1369/53.9 ¹⁾	1357/53.4 ¹⁾
Räder,Fahwerk	2.1	Eigengewicht	kg/lb	726/1600	544/1199	750/1654	564/1243
	3.1	Bereifung: Vollgummi, Superelastik, Luft, Polyurethan		PU	PU	PU	PU
	3.2	Reifengröße, vorn	mm/in	φ230x75/φ9.1x3.0	φ230x75/φ9.1x3.0	φ230x75/φ9.1x3.0	φ230x75/φ9.1x3.0
	3.3	Reifengröße, hinten	mm/in	φ85x70/φ3.3x2.8	φ85x70/φ3.3x2.8	φ85x70/φ3.3x2.8	φ85x70/φ3.3x2.8
	3.4	Zusatzräder (Abmessungen)	mm/in	φ125x50/φ4.9x2.0	φ100x40/φ3.9x1.6	φ125x50/φ4.9x2.0	φ100x40/φ3.9x1.6
	3.5	Räder, Anzahl vorn/hinten (x=angetrieben)		1x+2/4	1x+2/4	1x+2/4	1x+2/4
	3.6	Spurweite, vorn	b10 (mm/in)	575/22.6	480/18.9	575/22.6	480/18.9
Abmessungen	3.7	Spurweite, hinten	b11 (mm/in)	370/14.6	370/14.6	370/14.6	370/14.6
	4.4	Hubhöhe	h3 (mm/in)	125/4.9	125/4.9	125/4.9	125/4.9
	4.15	Hubhöhe, gesenkt	h13 (mm/in)	85/3.35	85/3.35	85/3.35	85/3.35
	4.19	Gesamtlänge	l1 (mm/in)	1867/73.5	1781/70.1	1867/73.5	1781/70.1
		Gesamtlänge (Pedal aufklappen)	l1 (mm/in)	2299/90.5		2299/90.5	
	4.21	Gesamtbreite	b1 (mm/in)	800/31.5	750/29.5	800/31.5	750/29.5
	4.22	Gabelzinkenmaße ISO 2331	s/e/l mm/in)	64/170/1150 (2.5/6.7/45.2)	64/170/1150 (2.5/6.7/45.2)	64/170/1150 (2.5/6.7/45.2)	64/170/1150 (2.5/6.7/45.2)
	4.25	Abstand zwischen Gabelarmen	b5 mm/in)	540/680 (21.3/26.8)	540/680 (21.3/26.8)	540/680 (21.3/26.8)	540/680 (21.3/26.8)
	4.32	Bodenfreiheit, Mitte Radstand	m2 (mm/in)	25/0.98	25/0.98	25/0.98	25/0.98
	4.34.1	Arbeitsgangbreite bei Paletten 1000x1200 quer	Ast (mm/in)	1997/78.6 ²⁾	1955/77 ²⁾	1997/78.6 ²⁾	1955/77 ²⁾
	4.34.2	Arbeitsgangbreite bei Paletten 800x1200 längs	Ast (mm/in)	2047/80.6 ²⁾	2005/78.9 ²⁾	2047/80.6 ²⁾	2005/78.9 ²⁾
	4.35	Wenderadius	Wa mm/in)	1627/2040 ¹⁾ (64.1/80.3)	1585 ¹⁾ (62.4)	1627/2040 ¹⁾ (64.1/80.3)	1585 ¹⁾ (62.4)
	Leistungsdaten	5.1	Fahrgeschwindigkeit, mit/ohne Last	km/h(mph)	9.0/9.5 (5.6/5.9)	6.0/6.0(3.7/3.7)	7.5/9.5(4.7/5.9)
5.2		Hubgeschwindigkeit, mit/ohne Last	m/s (ft/min)	0.047/0.065 (9.3/12.8)	0.047/0.065 (9.3/12.8)	0.036/0.051 (7.1/10.0)	0.036/0.051 (7.1/10.0)
5.3		Senkgeschwindigkeit, mit/ohne Last	m/s (ft/min)	0.075/0.070 (1.48/13.8)	0.073/0.070 (1.44/13.8)	0.060/0.055 (1.18/10.8)	0.060/0.055 (1.18/10.8)
5.8		Max. Steigfähigkeit mit/ohne Last	%	10/16	8/20	8/16	6/20
Elektrik	6.1	Fahrmotor, Leistung S2 60min	kW/hp	2.2/3.0	1.5/2.0	2.2/3.0	1.5/2.0
	6.2	Hubmotor, Leistung S3 15%	kW/hp	2.2/3.0	2.2/3.0	2.2/3.0	2.2/3.0
	6.4	Batteriespannung, Nennkapazität (Blei-Säure)	V/Ah	24/240	24/210	24/280	24/240
		Batteriespannung, Nennkapazität,Optional	V/Ah	~24/340	~24/240	~24/340	~24/240
	8.1	Art der Fahrsteuerung		AC	AC	AC	AC
	9.1	Hersteller		CURTIS/ZAPI	CURTIS	CURTIS/ZAPI	CURTIS

Anerkennung: 1). Bei abgesenkten Gabeln,+68mm; 2).Bei abgesenkten Gabeln,+40mm



A Serie Rider Hubwagen

Tragfähigkeit 2,000 bis 3,000kg

Der Fahrer-Palettenhubwagen ist eines der Palettenhubwagenmodelle der A-Serie. Dank der neuesten AC-Antriebstechnologie sind fortschrittliche Leistung, Komfort, Sicherheit, Zuverlässigkeit und niedrige Wartungskosten das ideale Werkzeug für Schwerlast- und Ferntransporte.

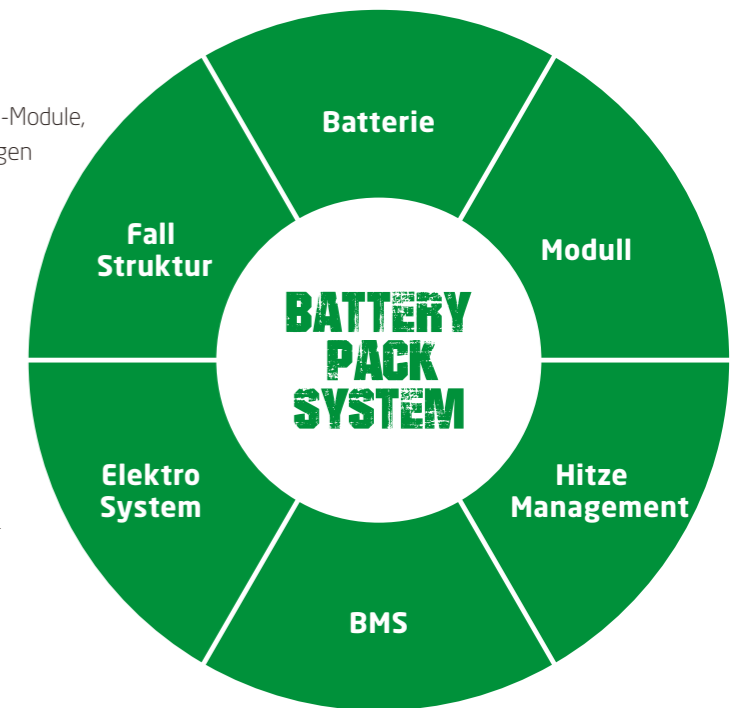
LET THE LITHIUM POWERWORKER



INNOVATIVE LÖSUNGEN JETZT NEUE KRAFT

Innovative, zuverlässige Lithium-Ionen-Technologie, die von HANGCHA und CATL gemeinsam entwickelt wird. Batteriezellen und -module stammen von CATL mit zuverlässiger Qualität exklusiv für HANGCHA.

- / Wir verwenden quadratische Lithium-Eisenphosphat-Batterien und -Module, die in reifen Volkswirtschaften in großen Mengen von Nutzfahrzeugen verwendet werden.
- / Das Modul verwendet einen robusten Aluminiumlegierungsrahmen, leicht und mit ausgezeichneter Wärmeableitung.
- / Sicher und effektiv: Ladeeffizienz bis zu 98%, thermisch Durchlauftemperatur 600 °C oder mehr.
- / Schnellladung: 2 Stunden volle Ladung, wirtschaftliche Nutzung jeder Pause.
- / Langlebig: 4000 Ladezyklen, Kapazitätserhalt größer als 80%.
- / Wartungsfrei: Die Batterie muss nicht manuell gewartet werden.
- / Grün und sauber: umweltfreundlich, emissionsfrei.
- / An niedrige Temperaturen angepasst: Wird standardmäßig mit einer elektrischen Heizfunktion geliefert, die einen normalen Betrieb bei niedrigen Temperaturen gewährleistet.



Li-Ion
2 Stunde
100%

Blei-Säure-Batterie
8-10 Stunde
100%

Schnelles Aufladen und Opportunity-Laden gewährleisten die kontinuierliche Verfügbarkeit von Fahrzeugen.

Li-Ion-Gabelstapler sind immer verfügbar. Sie ermöglichen ein schnelles vollständiges Aufladen oder Boost-Laden (100% Aufladen in 2 Stunden). Sie sind wartungsfrei und erfordern keinen Batteriewechsel, wenn sie für Mehrschichtbetriebe verwendet werden.

Li-Ion Batteriepack Datenblatt

Typzeichen des Herstellers		CBD20-ABC1S-ISU	CBD30-ABC1S-ISU	CBD20-AC1S-ISU	CBD30-AC1S-ISU
Li-Ion Batterie	V/Ah	24/120	24/120	24/120	24/120
Li-Ion Batterie,Optional	V/Ah	24/202	24/202	24/202	24/202
Titans Ladegerät		SPC-24100	SPC-24100	SPC-24100	SPC-24100



HANGCHA bietet Li-Ion-Akku (LiFePO4) mit 5 Jahren oder 10000 Stunden Garantie.



5 YEARS
WARRANTY

Umgebung/
Effizienz /
Wirtschaft



Aussehen

- / Ein elektrischer Palettenhubwagen der Serie verwendete professionelles Industriedesign, Stromlinien und kompakte und vollständig ergonomische Aspekte, die den neuesten Designtrends entsprechen.

Sicherheit

- / Die elektrische Servolenkung (EPS) ist eine Standardspezifikation, die einen flexiblen Betrieb ermöglicht.
- / Der Antrieb eines AC-Traktionsmotors bietet nicht nur eine gute Beschleunigungs- und Steigleistung, sondern auch eine geringe Hitze, bürstenlos und wartungsfrei.
- / Neuestes AC-Steuerungssystem, präzise und reibungslos.
- / Die CAN-BUS-Verbindung ermöglicht das Auslesen aller LKW-Daten zur Überprüfung und verbessert den Datenübergang schneller und zuverlässiger.
- / Regeneratives Bremsen zur Wiederherstellung der Batterie während der Reduzierung der Fahrgeschwindigkeit, Gefälle gegen Gefälle.

Sicherheit

- / Automatische Verzögerung beim Wenden.
- / Stanzrahmen bieten dem Bediener mehr Sicherheit.
- / Drei Bremssysteme mit regenerativem Bremsen, Rückstrombremsen und Feststellbremse gewährleisten den sicheren Betrieb.
- / Eine Neigung gegen Gefälle kann die Sicherheit gewährleisten. Der Bremsknopf am Pinnenkopf kann den Schaden für den Fahrer wirksam vermeiden.
- / Die serienmäßige elektronische Hubbegrenzung schützt den Pumpenmotor vor dramatischen Schäden und spart mehr Energie.

Instandhaltung

- / Wechselstrommotor ohne Kohlebürsten, wartungsfrei, kostensparend.
- / Integrierte Batterieanzeige, Betriebsstundenzähler und Selbstdiagnosegerät.
- / Voll geöffnete Haube, einfache Zugänglichkeit aller Komponenten, ist leicht zu warten.



Das Pedal ist stoßdämpfend, verbessert den Fahrerkomfort erheblich und verringert die Ermüdung



Optimierte Designstruktur für gute Sichtbarkeit und einfachen Zugang zur Palette

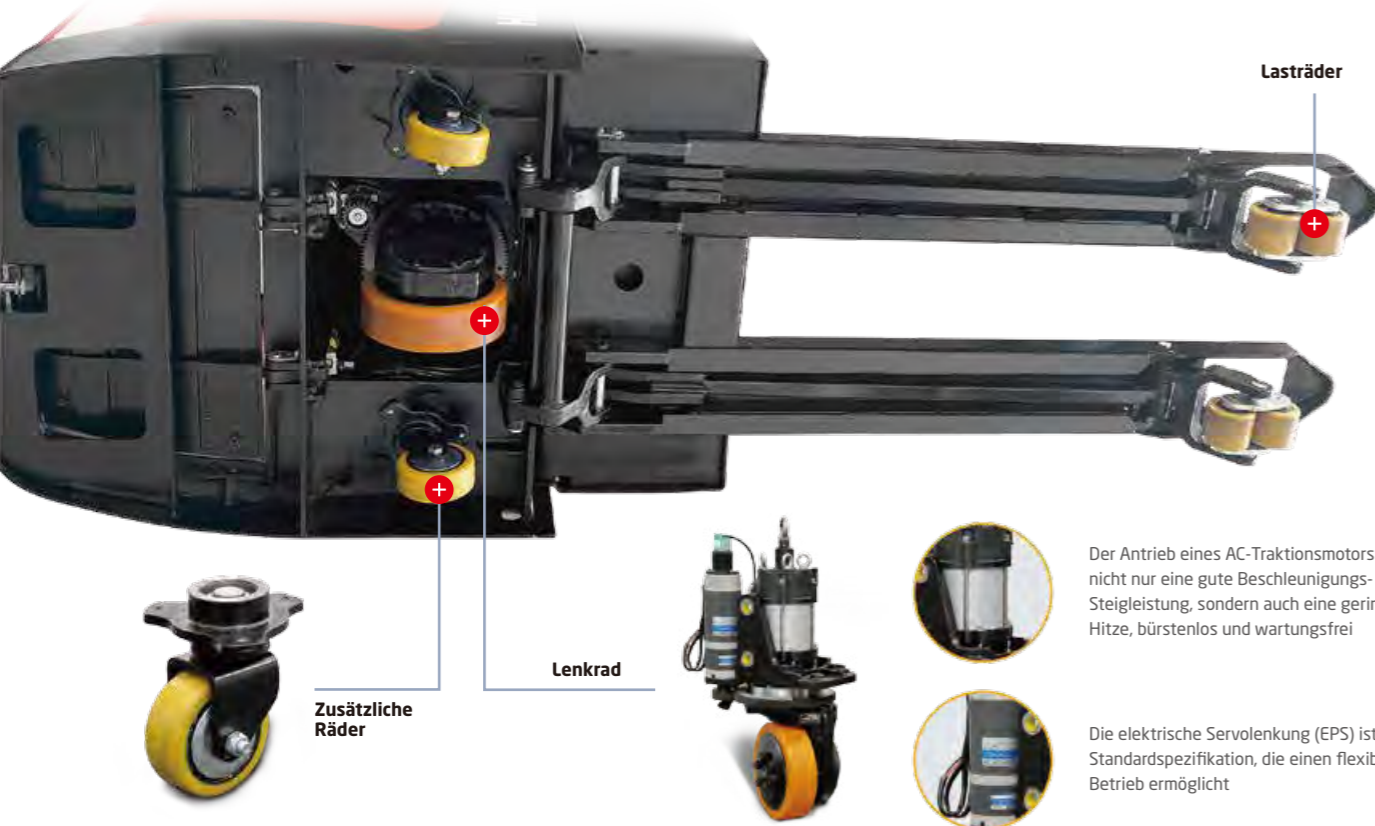


Ein seitlicher Batteriewechsel ist



Einfache und schöne Pinne, damit sich der Bediener wohl fühlt. Der gesamte Vorgang kann mit einer Hand ausgeführt werden

5-Drehzapfen mit niedrigem Schwerpunkt und hochfestem Stahlrahmen-Chassis bieten eine größere Restlastfähigkeit und eine längere Lebensdauer.



Der Antrieb eines AC-Traktionsmotors bietet nicht nur eine gute Beschleunigungs- und Steigleistung, sondern auch eine geringe Hitze, bürstenlos und wartungsfrei

Die elektrische Servolenkung (EPS) ist eine Standardspezifikation, die einen flexiblen Betrieb ermöglicht

Verlässlichkeit

- / Das einzigartige schwimmende Federungssystem sorgt für guten Grip der Antriebsräder und hervorragende Stabilität.
- / Importierte wasserdichte Steckverbinder, alle Drähte und Kabel sind geschützt, verbessern die Zuverlässigkeit des elektrischen Systems erheblich.
- / Die Verwendung eines berührungslosen Näherungsschalters verbessert die Sicherheit und Zuverlässigkeit.
- / Hochwertiges Hydraulikaggregat für geräuscharmen, vibrationsarmen, reibungslosen Heben und zuverlässigen Landen.
- / Stanzgeformte Gabeln für mehr Festigkeit und Spitzenführung für einen effizienteren Betrieb.

Komfort

- / Reibungsloses Fahren und komfortableres Fahrerlebnis dank eines neuen Designs des schwimmenden Antriebssystems.
- / Die kompakte Karosserie und das halbkreisförmige Design bieten einen idealen Betrieb auf engstem Raum, und das keilförmige Chassis erhöht die Durchgangsfähigkeit erheblich.

Standardausstattung

- / AC-Antriebsmotor
- / AC-Controller
- / Elektrische Servolenkung (EPS)
- / Notschalter
- / 1150mm Gabellänge
- / Seitenbatteriewechsel
- / Multifunktions-Batterieanzeige
- / CAN-Bus-Technologie
- / 540mm äußere Gabelbreite
- / Automatische Geschwindigkeitsreduzierung bei Kurvenfahrten
- / Importierte Hydraulikeinheit
- / Bremsschalter

Optionsausstattung

- / Unterschiedliche Länge der Gabel
- / Unterschiedliche Batteriekapazität

A Serie Rider Hubwagen

		HANGCHA GROUP CO.,LTD.						
Merkmale	1.1	Hersteller		CBD20-ABC1S-SU	CBD20-AC1S-SU	CBD30-ABC1S-SU	CBD30-AC1S-SU	
	1.2	Typenzeichen des Herstellers		CBD20-ABZ3S-SU	CBD20-AZ3S-SU	CBD30-ABZ3S-SU	CBD30-AZ3S-SU	
	1.3	Antrieb:Elektro(Batterie oder Netz), Diesel, Benzin,Brenngas		Elektro	Elektro	Elektro	Elektro	
	1.4	Bedingung: Hand,Geh,Stand,Sitz,Kommissionier		Sitz	Sitz	Sitz	Sitz	
	1.5	Tragfähigkeit/Last	Q (kg)	2000	2000	3000	3000	
	1.6	Lastschwerpunktabstand	c (mm)	600	600	600	600	
	1.9	Radstand	y (mm)	1505	1505	1505	1505	
	Gesicht	2.1	Eigengewicht	kg	825	880	880	920
Bereifung	3.1	Bereifung: Vollgummi, Superelastik, Luft, Polyurethan		PU	PU	PU	PU	
	3.2	Reifengröße, vorn		Φ85×80	Φ85×80	Φ85×80	Φ85×80	
	3.3	Reifengröße, hinten		Φ230×75	Φ230×75	Φ230×75	Φ230×75	
	3.4	Zusatzräder (Abmessungen)		Φ125×50	Φ125×50	Φ125×50	Φ125×50	
	3.5	Räder, Anzahl vorn/hinten (x=angetrieben)		1×+2/4	1×+2/4	1×+2/4	1×+2/4	
	3.6	Spurweite, vorn	b ₁₀ (mm)	575	575	575	575	
	3.7	Spurweite, hinten	b ₁₁ (mm)	370	370	370	370	
Abmessung	4.3	Freihub	h _z (mm)	125	125	125	125	
	4.19	Gesamtlänge	l ₁ (mm)	2372	2372	2372	2372	
	4.21	Gesamtbreite	b ₁ (mm)	800	800	800	800	
	4.22	Gabelzinkenmaße ISO 2331	s/e/l (mm)	64/170/1150	64/170/1150	64/170/1150	64/170/1150	
	4.25	Gabelaußenabstand	b _s (mm)	540/680	540/680	540/680	540/680	
	4.31	Bodenfreiheit, beladen, unter dem Mast	m ₁ (mm)	21	21	21	21	
	4.34.1	Arbeitsgangbreite bei Paletten 1000x1200 quer	Ast (mm)	2504 ¹⁾	2504 ¹⁾	2504 ¹⁾	2504 ¹⁾	
	4.34.2	Arbeitsgangbreite bei Paletten 800x1200 längs	Ast (mm)	2554 ²⁾	2554 ²⁾	2554 ²⁾	2554 ²⁾	
	4.35	Wenderadius	W _a (mm)	2134 ³⁾	2134 ³⁾	2134 ³⁾	2134 ³⁾	
	Antrieb	5.1	Fahrgeschwindigkeit, mit/ohne Last	km/h	6.5/7.0	9.0/9.5	5.5/7.0	7.5/9.5
5.2		Hubgeschwindigkeit, mit/ohne Last	m/s	0.047/0.064	0.047/0.064	0.036/0.053	0.036/0.053	
5.3		Senkgeschwindigkeit, mit/ohne Last	m/s	0.075/0.071	0.075/0.071	0.060/0.058	0.060/0.058	
5.8		Max. Steigfähigkeit mit/ohne Last	%	5/16	8/16	5/16	8/16	
5.10		Betriebsbremse		Elektromagnetisch	Elektromagnetisch	Elektromagnetisch	Elektromagnetisch	
Motor		6.1	Fahrmotor, Leistung S2 60min	kW	1.5	2.2	1.5	2.2
	6.2	Hubmotor, Leistung bei S3 15%	kW	DC 2.2	DC 2.2	DC 2.2	DC 2.2	
		Lenkmotor	kW	DC 0.2	DC 0.2	DC 0.2	DC 0.2	
	6.4	Batteriespannung, Nennkapazität K5 (Blei-Säure)	V/Ah	24/240	24/280	24/280	24/340	
		Batteriespannung,Optional	V/Ah	24/~340	24/~340	24/~340	-	
	8.1	Art der Fahrsteuerung		AC traction	AC traction	AC traction	AC traction	
	9.1	Hersteller / Typ		CURTIS/ZAPI	CURTIS/ZAPI	CURTIS/ZAPI	CURTIS/ZAPI	
10.7	Schalldruckpegel am Fahrersitz	dB (A)	≤75	≤75	≤75	≤75		

Anerkennung: 1)VDI 2198: +430mm 2). VDI 2198: +236mm 3).Bei abgesenkten Gabeln,+68mm

