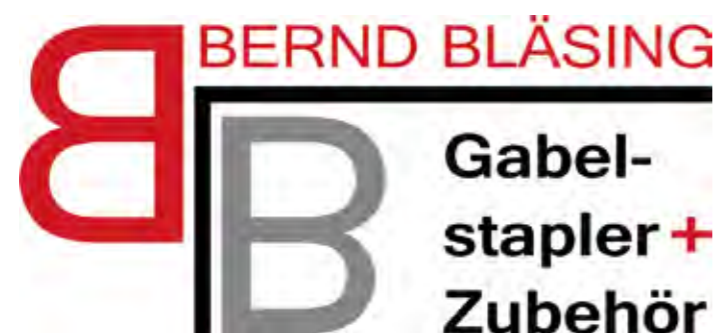


FULL-LINE FORKLIFT TRUCK SUPPLIER



Mini Walkie Elektro-Hubwagen

A Serie 1,5 - 2 t



Hangcha Europe Händler



INNOVATIVE LITHIUM-ION

Alle Anbaugeräte für Ihren Stapler
www.gabelstaplerzubehoer.de

info@gabelstaplerzubehoer.de

Tel. +49 (0) 22 93 - 65 54



A Serie Mini Walkie Niederhubwagen / Li-Ion

Tragfähigkeit 1,500/2,000kg

Die A Serie 1.5t & 2t Mini Lithium-Ionen-Palettenwagen sind neue Produktgeneration von Hangcha für Lager- und Logistikanwendungen entwickelt. Mit der Li-Ion-Technologie bieten sie schnelles Aufladen, fortschrittliche Leistung, komfortablen Betrieb, Sicherheit, Zuverlässigkeit und geringe Wartungskosten.

Die LKWs sind ein ideales Werkzeug zum Be-, Entladen und Umschlag von palettierten Gütern in Lagern, Supermärkte, Werkstätten und Häuser.

Aussehen

- / Die A Serie 1.5t & 2t Mini Lithium-Ionen-Paletten-Lkw werden mit spezialisiertem Industriedesign vervollständigt.
- / Sie werden mit einer großen Anzahl von Stahlblechstanz- und Spritzgießtechnologien hergestellt, die solidarisch, langlebig und hochgradig sind und den Umweltaforderungen entsprechen.

Hohe Leistung

- / Mit starker Leistung können sie die Handling-Nachfrage der meisten Kunden mit 6h Akkulaufzeit befriedigen.
- / Mit permanentem Magnet-Reisemotor zeichnen sie sich durch hervorragende Leistung und geringe Wärmeemission aus.
- / Das neueste CURTIS Permanentmagnetsteuerungssystem bietet eine hervorragende, hocheffiziente und stabile Steuerungsleistung.
- / Die regenerative Bremse des Palettenwagens verhindert, dass er auf einer Böschung rutscht.
- / Ihre Steuerungen, Hydraulikaggregate, Schalter, Steckverbinder und andere wichtige Teile sind alle von renommierten Inlands- und Auslandsmarken.
- / High-quality and high rate battery cells, with lattice tandem & parallel combination technology, offer excellent performance.

Komfort

- / Struktur von optimiertem Design garantiert eine hervorragende Betriebssicht des Lkw.
- / Die Standardhöhe der Gabel beträgt 80 mm, und die Führungsvorrichtung wird hinzugefügt, um den Zugang und das Verlassen von Paletten (einschließlich geschlossener Paletten) zu erleichtern.
- / Die Batterie kann von der LKW-Seite entfernt werden, und verfügt über geringes Volumen und geringes Gewicht, und kann leicht und schnell ersetzt werden;
- / Das Laden kann abgeschlossen werden, ohne die Batterie aus dem LKW zu entfernen.

Zuverlässigkeit

- / Das Drei-Punkt-Unterstützungsdesign wird angewendet, und seitenseitiges Unterstützungssystem wird bereitgestellt, um Sicherheit und Stabilität zu gewährleisten.
- / Mit optimiertem Design, und Hebestange ist stabil und zuverlässig, tragen kleine Kraft.
- / Alle Steckverbinder sind wasserdicht, und alle Drähte und Kabel haben zuverlässigen Schutz, was die Zuverlässigkeit des elektrischen Systems erheblich erhöht.
- / Das hochmoderne Hydraulikaggregat zeichnet sich durch geringe Geräusche, geringe Vibrationen und stabile und zuverlässige steilen steigende und abnehmende Geräte aus.
- / Die Stanzformgabel hat eine höhere Festigkeit und Schlagzähigkeit, mit noch höherer Arbeitseffizienz durch die Zusammenarbeit mit der Gabelspitzenführungsfunktion.
- / Der Verriegelungsschalter ist von berührungslosem Näherungsschalter und extrem hoher Zuverlässigkeit.
- / Die einteilige Eisenradhaube bietet einen guten Schutz für die Lkw-Karosserie vor äußeren Stößen.
- / The battery is placed inside the chassis, which can prevent the battery from damage because of impact.



Einfach zum Batteriewechsel



Die Funktion zum Aufrichten der Pinne ermöglicht es, auf engstem Raum, z. B. in Containern, zu arbeiten



Die modulare Pinne ist einfach, schön und zuverlässig, alle Teile im Inneren können separat ausgetauscht werden



Der Körper zeichnet sich durch glatte Linien und ein reiches Bewegungsgefühl sowie ein kompaktes Profil aus, das dem neuesten Design-Trend entspricht



Das Ladegerät hat einen kompakten Körper und ist leicht zu tragen



100 %

2 Stude



6 Stude Arbeitszeit

Sicherheit

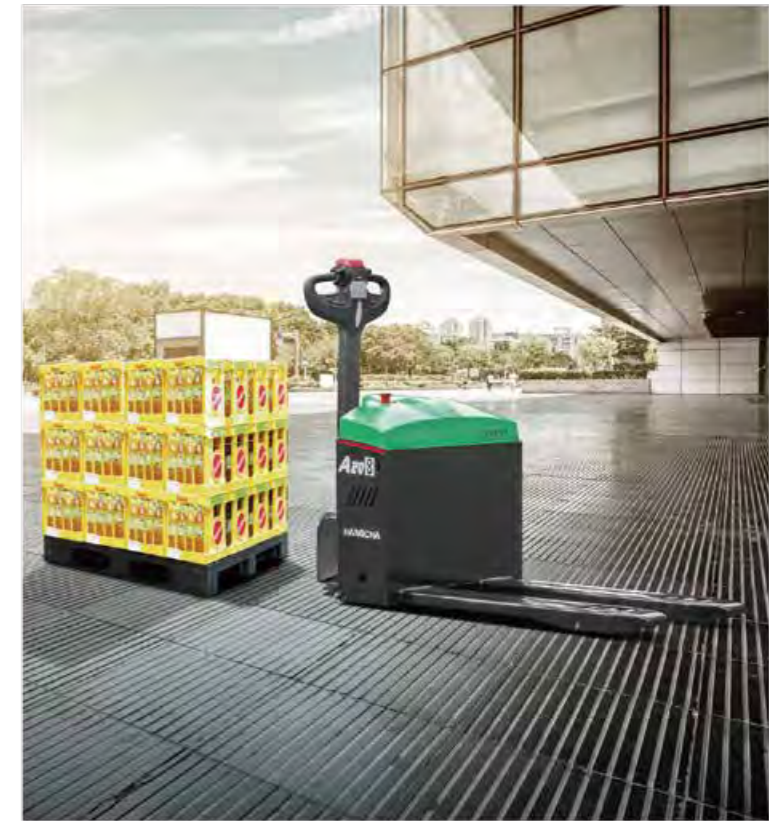
- / Durch Loslassen der Bremse, Rückwärtsbremsen und Notbremung kann die Fahrsicherheit gewährleistet werden.
- / Der Notumkehrknopf oben an der Pinne kann verhindern, dass der Fahrer im Notfall während des Rückwärtsfahrens des Lastwagens effektiv verletzt wird.
- / Der doppelte Schutz mit elektronischer Hubbegrenzung und intelligenter Steuerbegrenzung in der Standardkonfiguration verhindert Stöße, wenn die Gabel an das obere Ende des Mastes angehoben wird, bietet einen wirksamen Schutz für den Arbeitsmotor und garantiert die Sicherheit der Waren.

Instandhaltung

- / Die Batterieanzeige fordert den Benutzer auf, die Batterie rechtzeitig aufzuladen.
- / Die Motorabdeckung kann vollständig geöffnet werden, und alle Komponenten und Teile sind auf einen Blick klar, was für die Wartung der gesamten Maschine sehr praktisch ist.
- / Alle rotierenden Wellen sind mit einer Schmierhülse und einem Ölbecher ausgestattet, die wartungsfreundlich sind und eine lange Lebensdauer haben.

Standardausstattung

- / Bürstenloser Permanentmagnet-Antriebsmotor (2,0 t)
- / Permanentmagnet-Antriebsmotor (1.5t)
- / Not-Aus-Schalter
- / Batterieanzeige
- / PU-Räder
- / Gabellänge 1150mm
- / Außenabstand der Gabeln 560mm
- / Elektronische Hebegrenze
- / Berührungsloser Verriegelungsschalter
- / Modulare Pinne
- / Elektrische Hupe
- / Hochleistungs-Lithium-Ionen-Akku
- / Kriechgeschwindigkeit der aufrechten Pinne läuft
- / Führungsgabel für Paletten mit geschlossenem Deck
- / Hilfsräder (2,0 t)
- / Räder mit doppelter Last
- / Schnellladung
- / Automatische Schlafffunktion



Optionsausstattung

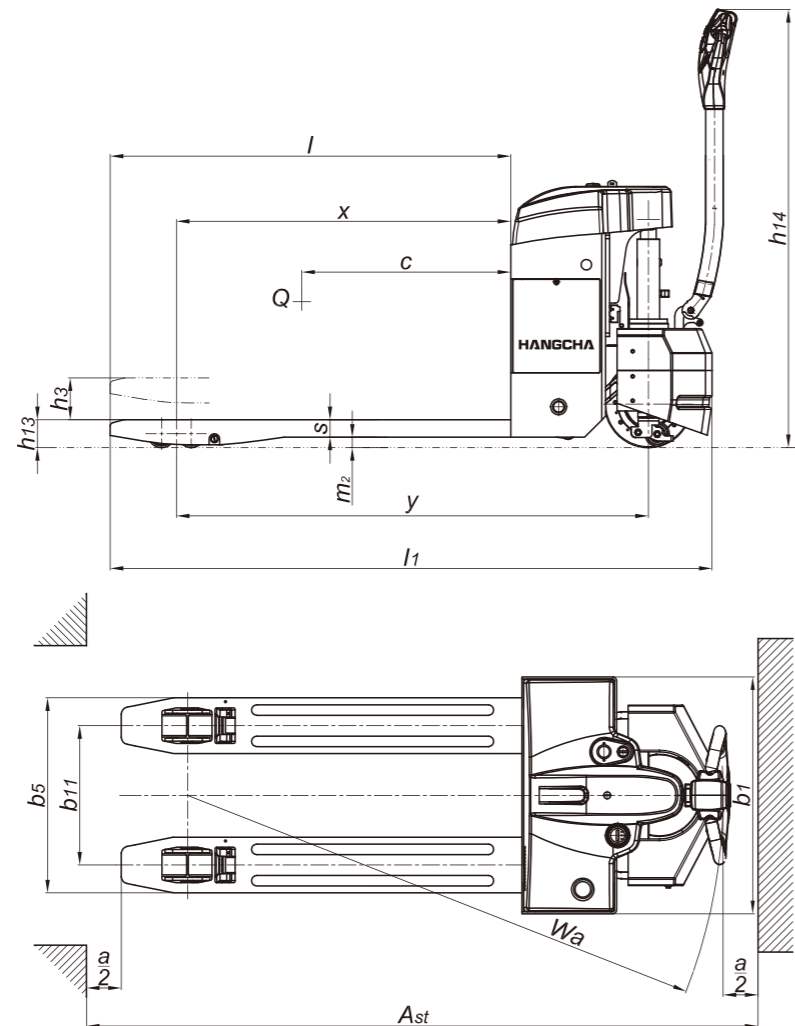
- / Gabellänge und Gabelbreite
- / Einzellastrad
- / Pin Sperre
- / 75mm Abstand von der Gabeloberfläche zum Boden



A Serie 1.5t Mini Walkie Hubwagen / Li-Ion

Kennzeichen	Hersteller		HANGCHA GROUP CO.,LTD.	
	1.1	Hersteller		HANGCHA GROUP CO.,LTD.
1.2	Typenzeichen des Herstellers		CBD15-AMC1-I	
1.4	Bedingung: Hand,Geh,Sitz,Kommissionier		Pedestrian	
1.5	Tragfähigkeit/Last	Q (kg)	1500	
1.6	Lastschwerpunktabstand	c (mm)	600	
1.8	Lastabstand	x (mm)	950	
1.9	Radstand	y (mm)	1225	
Gewicht	2.1 Eigengewicht (Inclusive Batterie)		kg	
			190	
Räder,Fahrwerk	3.1 Bereifung: Vollgummi, Superelastik, Luft, Polyurethan		PU	
	3.2	Reifengröße, vorn	Φ210x70	
	3.3	Reifengröße, hinten	2×Φ80x64	
	3.4	Zusatzräder (Abmessungen)	/	
	3.5	Räder, Anzahl vorn/hinten (x=angetrieben)	1x/4	
3.6	Spurweite, vorn	b ₁₀ (mm)	/	
3.7	Spurweite, hinten	b ₁₁ (mm)	400	
Abmessungen	4.4	Hubhöhe	h ₃ (mm)	120
	4.15	Hubhöhe, gesenkt	h ₁₃ (mm)	80
	4.19	Gesamtlänge	l ₁ (mm)	1669
	4.21	Gesamtbreite	b ₁ (mm)	568
	4.22	Gabelzinkenmaße	s/e/l (mm)	50/160/1150
	4.25	Gabelaußenabstand	b ₅ (mm)	560/680
	4.32	Bodenfreiheit, Mitte Radstand	m ₂ (mm)	30
4.35	Wenderadius	Wa (mm)	1400 ¹⁾	
Leistungsdaten	5.1	Fahrgeschwindigkeit, mit/ohne Last	km/h	4,5/4,9
	5.2	Hubgeschwindigkeit, mit/ohne Last	m/s	0,05/0,06
	5.3	Senkgeschwindigkeit, mit/ohne Last	m/s	0,04/0,045
	5.8	Max. Steigfähigkeit mit/ohne Last	%	6/15
Motor	6.1	Fahrmotor, Leistung S2 60min	kW	0,65
	6.2	Hubmotor, Leistung S3 15%	kW	0,8
	6.4	Batteriespannung, Nennkapazität	V/Ah	24/40
	8.1	Art der Fahrsteuerung		DC
9.1	Hersteller		Curtis	

Zu CBD15: 1) Bei abgesenkten Gabeln,+60mm



A Serie 2.0t Mini Walkie Hubwagen / Li-Ion

Kennzeichen	Hersteller		HANGCHA GROUP CO.,LTD.	
	1.1	Hersteller		HANGCHA GROUP CO.,LTD.
1.2	Typenzeichen des Herstellers		CBD20-AMC1-I	
1.4	Bedingung: Hand,Geh,Sitz,Kommissionier		Pedestrian	
1.5	Tragfähigkeit/Last	Q (kg)	2000	
1.6	Lastschwerpunktabstand	c (mm)	600	
1.8	Lastabstand	x (mm)	960	
1.9	Radstand	y (mm)	1299	
Gewicht	2.1 Eigengewicht (Inclusive Batterie)		kg	
			270	
Räder,Fahrwerk	3.1 Bereifung: Vollgummi, Superelastik, Luft, Polyurethan		PU	
	3.2	Reifengröße, vorn	Φ250x80	
	3.3	Reifengröße, hinten	2×Φ80x64	
	3.4	Zusatzräder (Abmessungen)	Φ70x40	
	3.5	Räder, Anzahl vorn/hinten (x=angetrieben)	1x+2/4	
3.6	Spurweite, vorn	b ₁₀ (mm)	432	
3.7	Spurweite, hinten	b ₁₁ (mm)	400	
Abmessungen	4.4	Hubhöhe	h ₃ (mm)	120
	4.15	Hubhöhe, gesenkt	h ₁₃ (mm)	80
	4.19	Gesamtlänge	l ₁ (mm)	1728
	4.21	Gesamtbreite	b ₁ (mm)	680
	4.22	Gabelzinkenmaße	s/e/l (mm)	50/160/1150
	4.25	Gabelaußenabstand	b ₅ (mm)	560/680
	4.32	Bodenfreiheit, Mitte Radstand	m ₂ (mm)	30
4.35	Wenderadius	Wa (mm)	1482 ¹⁾	
Leistungsdaten	5.1	Fahrgeschwindigkeit, mit/ohne Last	km/h	4/5,5
	5.2	Hubgeschwindigkeit, mit/ohne Last	m/s	0,027/0,040
	5.3	Senkgeschwindigkeit, mit/ohne Last	m/s	0,042/0,038
	5.8	Max. Steigfähigkeit mit/ohne Last	%	8/16
Motor	6.1	Fahrmotor, Leistung S2 60min	kW	0,8
	6.2	Hubmotor, Leistung S3 15%	kW	0,8
	6.4	Batteriespannung, Nennkapazität	V/Ah	48/20
	8.1	Art der Fahrsteuerung		DC
9.1	Hersteller		Curtis	

Zu CBD20: 1) Bei abgesenkten Gabeln,+56mm

