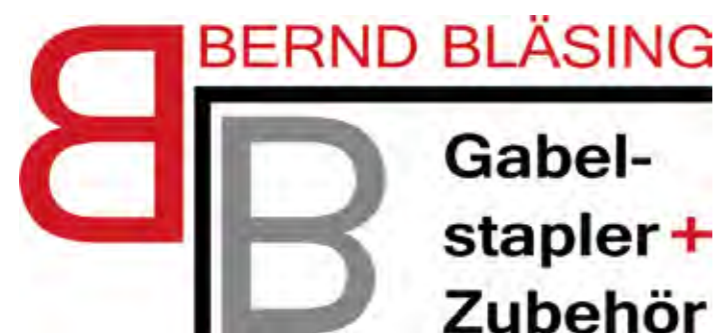


FULL-LINE FORKLIFT TRUCK SUPPLIER



Schubmaststapler

A Serie 1,2 - 2 t



Hangcha Europe Händler



INNOVATIVE LITHIUM-ION

Alle Anbaugeräte für Ihren Stapler
www.gabelstaplerzubehoer.de

info@gabelstaplerzubehoer.de

Tel. +49 (0) 22 93 - 65 54



A Serie Schubmaststapler

Tragfähigkeit 1,200 bis 2,000kg

Der Schubmaststapler eignet sich für Arbeiten in engen Durchgängen und auf engstem Raum mit hoher Hub- und Ladekapazität und ist das ideale Werkzeug zum Laden, Entladen, Handhaben und Stapeln in Lager, Supermarkt und Werkstatt.

Aussehen

/ Die weltweit beliebte, Oberflächenmodellierung wird mit einem glatten und schönen Erscheinungsbild angewendet.

Stabilität

/ Das breite und solide Fahrgestell und der Mechanismus für stetige Reichweite sowie die in der Mitte befestigte Antriebseinheit sorgen für einen niedrigen Schwerpunkt und gewährleisten eine ausreichende Stabilität des Flurförderzeugs.

Flexibilität

/ Das Antriebssystem, das sich im hinteren Teil des Fahrgestells befindet, verwendet die EPS-Technologie (Electric Power Steering) und zeichnet sich durch niedrige Geschwindigkeit und großes Drehmoment aus.

Komfort

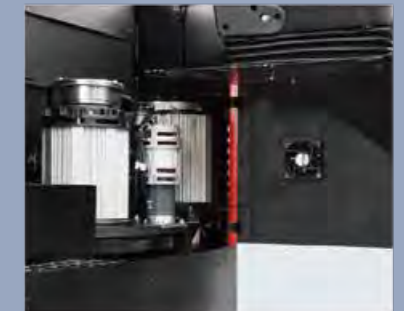
- / Bedienhebel von ergonomischem Design, integrierte Konsole, alle wichtigen Betriebsteile sind in Reichweite Ihrer Hände.
- / Der Mast mit optimiertem Design und großer Sicht verhindert, dass die Sicht des Bedieners blockiert wird, und die große Größe des Gabelregals bietet eine größere Sicht.
- / Der Sitz kann vorwärts und rückwärts verstellt werden, auch mit der Funktion der Vibrationsreduzierung.
- / Die LKW-Karosserie mit größerer Breite und Höhe bietet dem Bediener einen größeren Arbeitsraum für Hände und Beine.

Instandhaltung

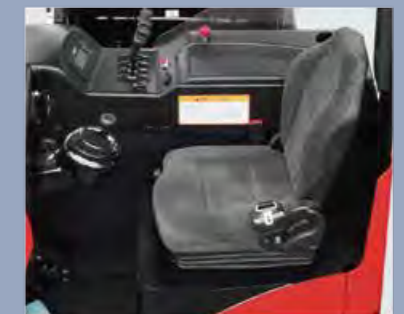
- / Die vollständig geöffnete Abdeckung erleichtert die Wartung von Motor-, Steuerungs- und Getriebe-, Brems- und Hydrauliksystemen.
- / Das Batteriefach kann nach vorne entfernt werden, so dass der Austausch oder die Wartung sehr einfach ist.



Breitere Sicht OHG



Hochleistungsmotor



Bequemer und bequemer Sitz



Das Instrument kann den Lenkwinkel und die Lenkrichtung synchron anzeigen



Das Lenkrad ist ausziehbar, so dass der Fahrer die beste Fahrposition wählen kann

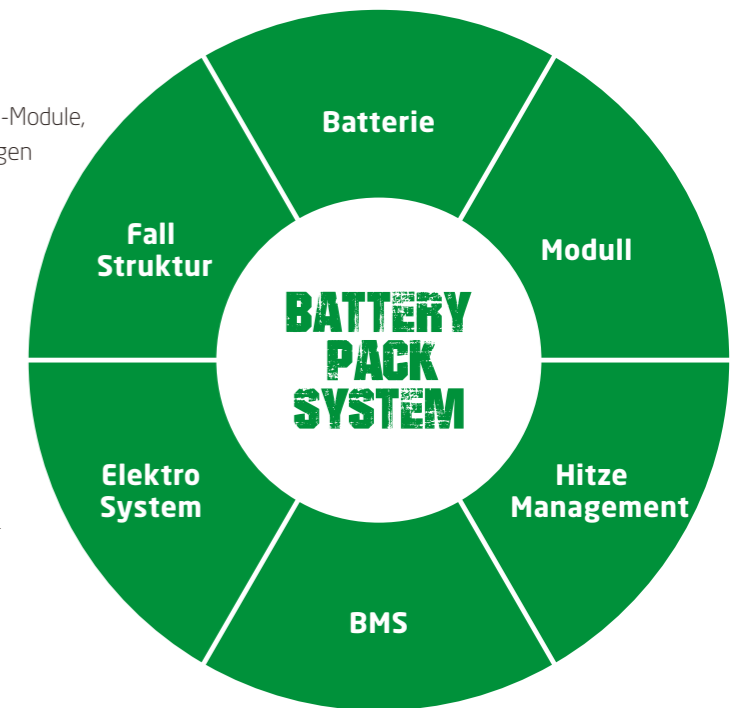
LEISTUNG POWERSPEER



INNOVATIVE LÖSUNGEN JETZT NEUE KRAFT

Innovative, zuverlässige Lithium-Ionen-Technologie, die von HANGCHA und CATL gemeinsam entwickelt werden. Batteriezellen und -module stammen von CATL mit zuverlässiger Qualität exklusiv für HANGCHA.

- / Wir verwenden quadratische Lithium-Eisenphosphat-Batterien und -Module, die in reifen Volkswirtschaften in großen Mengen von Nutzfahrzeugen verwendet werden.
- / Das Modul verwendet einen robusten Aluminiumlegierungsrahmen, leicht und mit ausgezeichneter Wärmeableitung.
- / Sicher und effektiv: Ladeeffizienz bis zu 98%, thermisch Durchlauftemperatur 600 °C oder mehr.
- / Schnellladung: 2 Stunden volle Ladung, wirtschaftliche Nutzung jeder Pause.
- / Langlebig: 4000 Ladezyklen, Kapazitätserhalt größer als 80%.
- / Wartungsfrei: Die Batterie muss nicht manuell gewartet werden.
- / Grün und sauber: umweltfreundlich, emissionsfrei.
- / An niedrige Temperaturen angepasst: Wird standardmäßig mit einer elektrischen Heizfunktion geliefert, die einen normalen Betrieb bei niedrigen Temperaturen gewährleistet.



Li-Ion
2 Stunde
100%

Blei-Säure-Batterie
8-10 Stunde
100%

Schnelles Laden und Opportunity-Laden gewährleisten die kontinuierliche Verfügbarkeit von Fahrzeugen.

Li-Ion-Gabelstapler sind immer verfügbar. Sie ermöglichen ein schnelles vollständiges Aufladen oder Boost-Laden (100% Aufladen in 2 Stunden). Sie sind wartungsfrei und erfordern keinen Batteriewechsel, wenn sie für Mehrschichtbetriebe verwendet werden.

Li-Ion Batteriepack Datenblatt

Typ		CQD16-AC4-I	CQD18-AC4-I	CQD20-AC4-I
Li-Ion Batterie	V/Ah	80/271	80/271	80/271
Titans Ladegerät		SLC-80100	SLC-80100	SLC-80100



HANGCHA bietet Li-Ion-Akku (LiFePO4) mit 5 Jahren oder 10000 Stunden Garantie.



5 YEARS
WARRANTY



Zuverlässigkeit und Sicherheit

- / Wichtige elektrische Komponenten wie Controller, Schütz und Netzstecker sind bekannte ausländische Marken.
- / Standardmäßig entspricht der Not-Aus-Schalter den europäischen Sicherheitsstandards.
- / Elektronischer und hydraulischer Überlastschutz, Stromausfall der Gabel (optional) und sicheres Pedal.

Vorteile des Wechselstromsystems

- / Das Wechselstromsystem verfügt über einen hohen Wirkungsgrad, vollständige Schutzfunktionen, eine leistungsstarke Beschleunigungsleistung sowie eine empfindliche und schnelle Lenkung.

Hochleistungsmast

- / Der Bediener hat eine größere Sicht in Lastrichtung.
- / Eingebauter Seitenschieber und Gabelklippung sind Standardkonfiguration.
- / Der Mast aus importierten Stahlkanälen und kompakter Konstruktion hat eine maximale Hubhöhe von 12500 mm.
- / Das Höhenüberwachungs- und Hubhöhenbegrenzungssystem ist optional.



Fortschritt

- / Die dreiphasige Wechselstromtechnologie wird zum Fahren und Lenken angewendet, Wechselstromtechnologien stehen zum Heben zur Verfügung. Das vollständige Wechselstromnetz hat einen höheren Wirkungsgrad und ist wartungsfrei.
- / Die integrierte Steuerung mit MOSFET garantiert eine reibungslose und genaue Steuerung von Fahren, Lenken und Heben sowie eine überlegene Geschwindigkeitsregelungsleistung mit regenerativem Bremsen, Rückwärtsbremsen, Rutschhemmung am Hang und anderen Funktionen, was zu einem effizienteren und sichereren Betrieb führt.
- / Das LCD-Batteriezustandsmessgerät, der Timer, das Fehler-Selbstdiagnosemessgerät und das Display können nicht nur die meisten anzeigen wichtige Betriebsdaten, Fahrtrichtung und Standort von Antriebsrädern, die mit der Lenkung interaktiv sind, aber Realisieren Sie auch eine genaue Anzeige in rauer Umgebung.
- / Der volle AC-LKW ist spielfrei und hoch ausgestattet druckfeste, geräuschlose Zahnradpumpe.
- / Der Voll-AC-Stapler ist mit einer stufenlosen Geschwindigkeitsregelung für den Hebevorgang ausgestattet. Die obere Pufferung des Mastlifts, die Vorwärts- / Rückwärtspufferung des Mastes, die Fahrgeschwindigkeit und die Geschwindigkeit der Vorwärts- / Rückwärtsbewegung des Mastes werden automatisch verlangsamt, wenn der Mast die hohe Position anhebt Dies kann die Stabilität des Lastwagens erheblich verbessern.



Batterie kann vorwärts entfernt werden



Zugvorrichtung



Standardausstattung

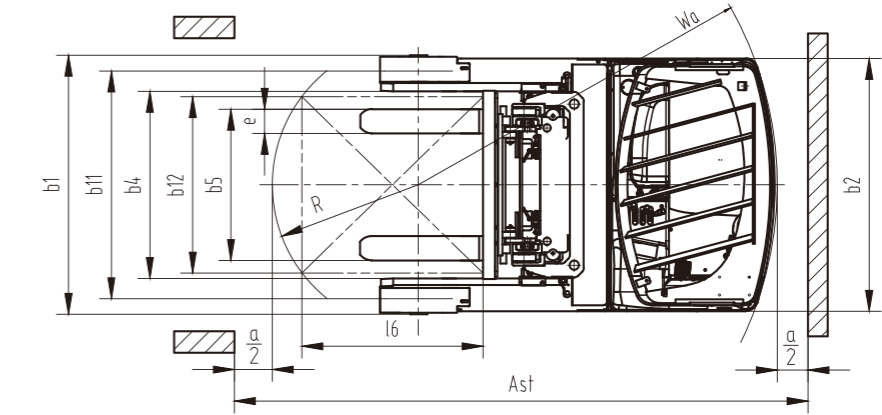
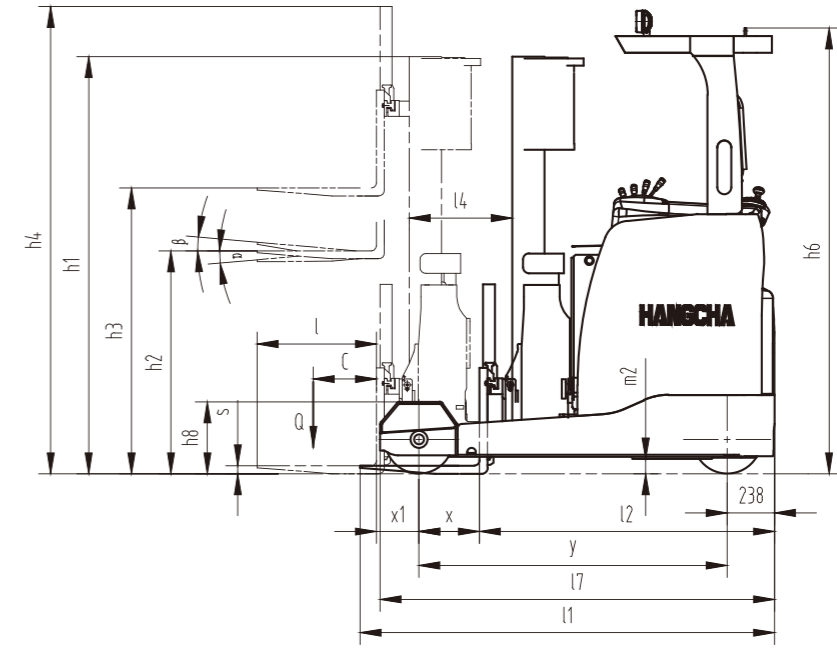
- / Antriebsrad und Lasträder aus PU (Polyurethan)
- / Hochleistungsakku
- / 4 Steuerventile
- / Stufenlose Geschwindigkeitsregelung für den Hebevorgang
- / Armkissen und stoßfestes Kopfkissen
- / 3m Duplexmast
- / Einstellbares Lenkrad
- / Vorderradschutzhaube
- / Sicherheitspedal
- / 180-Grad-Lenkmodus
- / Seitenschieber
- / Gabelneigung (2° / 4°)
- / Mast vorwärts / rückwärts puffern
- / Volle AC-Kontrolle
- / Automatische Geschwindigkeitsreduzierung beim Anheben der hohen Position des Mastes
- / EPS (elektrische Servolenkung)
- / Automatische Geschwindigkeitsreduzierung an der Ecke

Optionsausstattung

- / 2,7-5,0 m Duplexmast, eingebauter Seitenschieber, Gabelklippung
- / 4,3-12,5 m vollfreier Triplex-Mast eingebauter Seitenschieber, Gabelklippung
- / Verschiedene Gabellängen
- / Importierte Hochleistungsbatterie
- / Optionaler Akku mit großer Kapazität 420 Ah, 560 Ah
- / Vollautomatisches Hochfrequenzladegerät
- / Andere Anhänge
- / Höhenüberwachungssystem

A Serie Schubmaststapler

		HANGCHA GROUP CO.,LTD.						
Kennzeichen	1.1	Hersteller						
	1.2	Typenzeichen des Herstellers	CQD12-AC4 CQD12-AD2	CQD14-AC4 CQD14-AD2	CQD16-AC4 CQD16-AD2	CQD18-AC4 CQD18-AD2	CQD20-AC4 CQD20-AD2	
	1.3	Antrieb:Elektro(Batterie oder Netz), Diesel, Benzin,Brenngas	elektro	elektro	elektro	elektro	elektro	
	1.5	Ladefähigkeit	Q (kg)	1200	1400	1600	1800	2000
	1.6	Lastschwerpunktstand	c (mm)	600	600	600	600	600
	1.8	Lastabstand	x (mm)	325	325	235	235	305
	1.8.1	Lastabstand, Mitte der Achse zur Gabel, Mast nach vorne gerichtet	x1 (mm)	183	183	183	213	213
	1.9	Radstand	y (mm)	1480	1480	1480	1480	1550
	Gewicht	2.1	Eigengewicht mit Batterie	Kg				
			3130	3130	3320	3330	3340	
Bereifung	3.1	Bereifung: Vollgummi, Superelastik, Luft, Polyurethan	polyurethan					
	3.2	Reifengröße, vorn	mm	Ø343×114	Ø343×114	Ø343×114	Ø343×135	Ø343×135
	3.3	Reifengröße, hinten ×2	mm	Ø285×100	Ø285×100	Ø285×100	Ø343×108	Ø343×108
	3.5	Räder, Anzahl vorn/hinten (x=angetrieben)		1x/2	1x/2	1x/2	1x/2	1x/2
	3.7	Spurweite, hinten	b11(mm)	1136	1136	1136	1144	1144
	Abmessung	4.1	Neigung des Mastes vorwärts / rückwärts	α/β(°)	2/4	2/4	2/4	2/4
4.2		Höhe, Mast gesenkt	h1 (mm)	2100	2100	2100	2100	2100
4.4		Hubhöhe	h3 (mm)	3000	3000	3000	3000	3000
4.7		Höhe der Überkopfwanne	h6 (mm)	2240	2240	2240	2240	2240
4.10		Höhe der Radarme	h8(mm)	305	305	305	361	361
4.19		Gesamtlänge	l1(mm)	2463	2463	2553	2553	2553
4.20		Gabeloberflächenlänge	l2 (mm)	1393	1393	1483	1483	1483
4.21		Gesamtbreite	b1/b2(mm)	1270/1270	1270/1270	1270/1270	1286/1270	1286/1270
4.22		Gabelzinkenmaße ISO	s/e/l (mm)	40×122×1070	40×122×1070	40×122×1070	40×122×1070	40×122×1070
4.25		Abstand zwischen Gabelarmen	b5 (mm)	244-882	244-882	244-882	244-882	244-882
4.28		Reichweite	l4 (mm)	508	508	418	448	518
4.34.1		Arbeitsgangbreite bei Paletten 1000x1200 quer	Ast (mm)	2838	2838	2907	2907	2922
4.34.2		Arbeitsgangbreite bei Paletten 800x1200 längs	Ast (mm)	2897	2897	2980	2980	2984
4.35	Wenderadius	Wa (mm)	1735	1735	1735	1735	1804	
Leistungsdaten	5.1	Fahrgeschwindigkeit mit/ohne Last	Km/h	10.2/10.2	10.2/10.2	10.2/10.2	10.2/10.2	10.2/10.2
	5.2	Hubgeschwindigkeit mit/ohne Last	m/s	0.400/0.530	0.390/0.530	0.370/0.530	0.340/0.530	0.310/0.530
	5.3	Senkgeschwindigkeit mit/ohne Last	m/s	0.420/0.480	0.420/0.480	0.420/0.480	0.420/0.480	0.420/0.480
	5.8	max. Steigfähigkeit mit/ohne Last	%	12/15	12/15	11/15	10/15	10/15
Motor	6.1	Fahrmotor, Leistung S2 60min	kW	AC 6.5	AC 6.5	AC 6.5	AC 6.5	AC 6.5
	6.2	Hubmotor, Leistung bei S3 15%	kW	AC 12.8	AC 12.8	AC 12.8	AC 12.8	AC 12.8
		Lenkmotor	kW	AC 0.67	AC 0.67	AC 0.67	AC 0.67	AC 0.67
	6.4	Batteriespannung / Nennkapazität K5	V/Ah	48/400	48/400	48/500	48/500	48/500
	6.5	Batteriegewicht	kg	666	666	855	855	855
sonst.	8.1	Art der Antriebssteuerung	CURTIS Full AC / INMOTION Full AC					
	10.1	Betriebsdruck für Anbaugeräte	bar	140	140	165	185	210
	10.7	Schalldruckpegel am Fahrersitz	dB (A)	<75	<75	<75	<75	<70



1.2t-2.0t Mast Datenblatt

Typ	Modell	Hubhöhe h3	Mast gesenkt h1	Mast ausgefahren h4		Freihub h2		Kippbereich		Lastschwerpunktstand bei 600mm				
				Ohne Rückenlehne	Mit Rückenlehne	Ohne Rückenlehne	Mit Rückenlehne	vorwärts	rückwärts	1.2t	1.4t	1.6t	1.8t	2.0t
		mm	mm	mm	mm	mm	mm	(°)	(°)	kg	kg	kg	kg	kg
Standard-Hubgerüst	QA20B	2700	1950	3355	3665	340	340	2	4	1200	1400	1600	1800	2000
		3000	2100	3655	3965	340	340	2	4	1200	1400	1600	1800	2000
		3300	2250	3955	4265	340	340	2	4	1200	1400	1600	1800	2000
		3500	2350	4155	4465	340	340	2	4	1200	1400	1600	1800	2000
		3600	2400	4255	4565	340	340	2	4	1200	1400	1600	1800	2000
		4000	2650	4655	4965	340	340	2	4	1200	1400	1600	1800	2000
		4300	2790	4955	5265	340	340	2	4	1200	1400	1600	1800	2000
		4500	2900	5155	5465	340	340	2	4	1200	1400	1600	1800	2000
		4800	3095	5495	5765	340	340	2	4	1200	1400	1600	1800	2000
		5000	3195	5695	5965	340	340	2	4	1200	1400	1600	1800	2000
Triplex-Hubgerüst	QA20V (imported steel)	4300	2085	4987	5265	1376	1120	2	4	1200	1400	1600	1800	2000
		4500	2165	5170	5465	1495	1200	2	4	1200	1400	1600	1800	2000
		4800	2265	5470	5765	1595	1300	2	4	1200	1400	1600	1800	2000
		5000	2315	5670	5965	1596	1350	2	4	1200	1400	1600	1800	2000
		5500	2490	6170	6465	1796	1525	2	4	1200	1400	1600	1800	2000
		6000	2665	6670	6965	1995	1700	2	4	1200	1400	1600	1800	2000
		6500	2835	7170	7465	2136	1870	2	4	1200	1300	1500	1700	1900
		7000	3020	7670	7965	2350	2055	2	4	1200	1200	1400	1600	1800
		7500	3180	8170	8465	2510	2215	2	4	1100	1100	1300	1500	1700
		8000	3350	8670	8965	2680	2385	2	4	1000	1000	1200	1400	1600
		8500	3580	9170	9465	2910	2615	2	4	900	900	1100	1300	1500
		9000	3800	9670	9965	3130	2835	2	4	800	800	1000	1200	1400
		9500	3970	10170	10465	3300	3005	2	4	700	700	900	1100	1300
		10000	4100	10670	10965	3430	3135	2	4	600	600	800	1000	1200
		10500	4250	11170	11465	3580	3285	2	4	500	500	700	900	1100
11000	4450	11670	11965	3780	3485	2	4	400	400	600	800	1000		
11500	4700	12170	12465	4030	3735	2	4	250	250	450	650	850		
12000	4900	12670	12965	4230	3935	2	4	100	100	300	500	700		
12500	5150	13170	13465	4480	4185	2	4	\	\	150	350	550		

$$Ast = Wa + R + a = Wa + \sqrt{(l_6 - x)^2 + (\frac{b_{12}}{2})^2} + a$$

