

KARTONKLAMMER GERÄTEKLAMMER

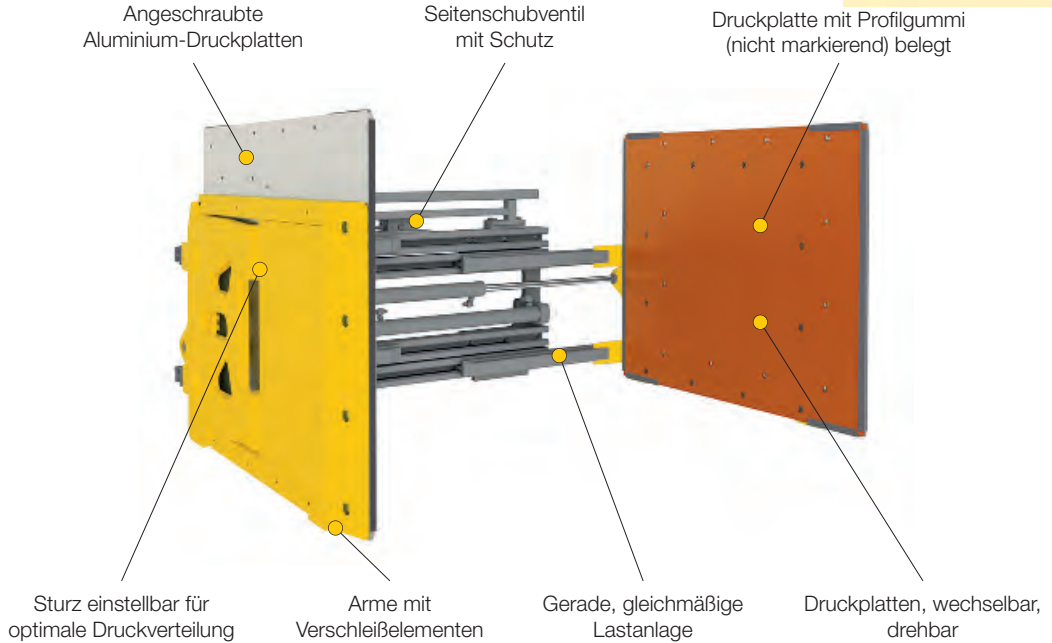
S16

Karton- und Geräteklammern dienen zum palettenlosen Transport von druckempfindlichen Elektrogeräten der Haushalts- und Unterhaltungselektroindustrie in Herstellerwerken und Lagerhäusern.

Je nach Anwendung sind die Arme starr, einfach pendelnd oder doppelt pendelnd. Untereinander wechselbare sowie drehbare Druckplatten sorgen für eine gleichmäßige Nutzung der Gummibeschichtung. Die gerade und kantenfreie Vorderseite des Gerätekörpers erlaubt eine beschädigungsfreie Aufnahme von Gütern. Die Druckplatten der Geräteklammer können in ihrer Position zum Klammerarm eingestellt werden, um eine optimale Druckverteilung auf die Ware zu erreichen.



Geräteklammer S 16-GK



Geräteklammer GK-FE (ab Seite 146)

Ein Arm starr,
Ein Arm einfach pendelnd



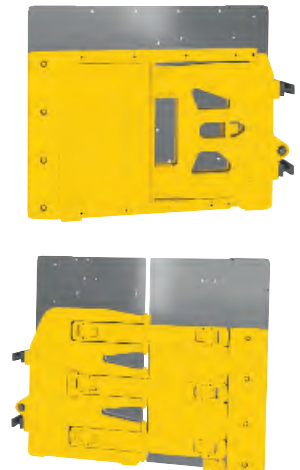
Geräteklammer GK-EE (ab Seite 148)

Beide Arme einfach pendelnd

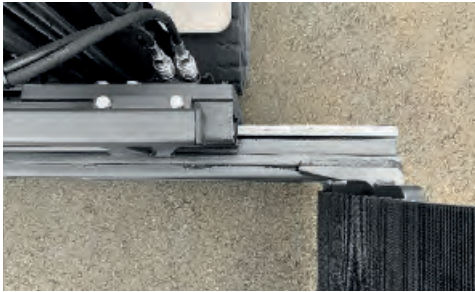
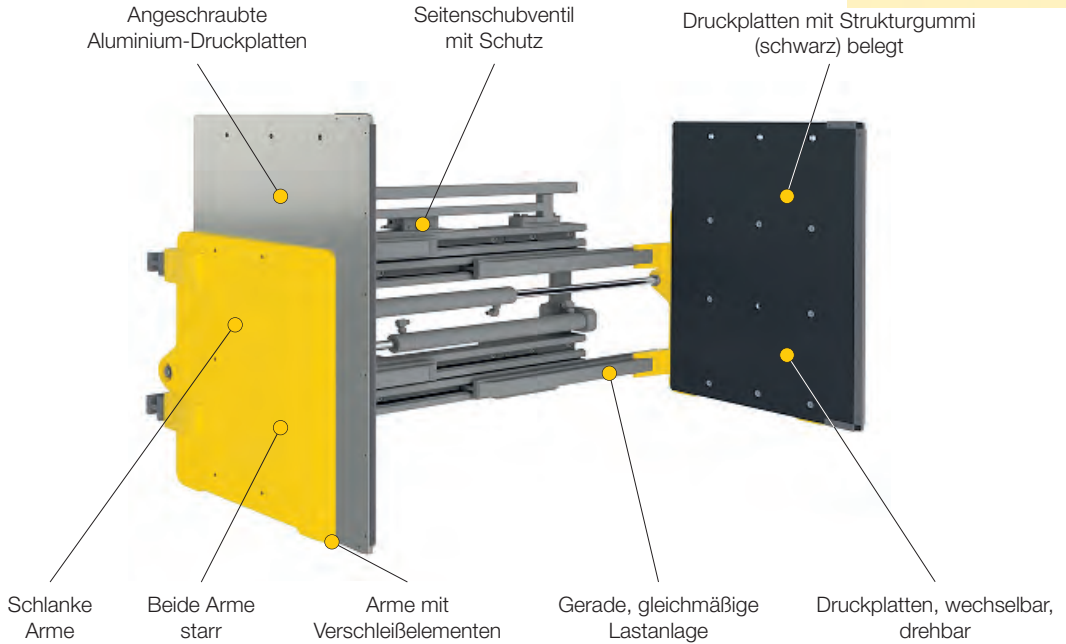


Geräteklammer GK-ED (ab Seite 150)

Ein Arm einfach pendelnd,
Ein Arm doppelt pendelnd mit geteilter Druckplatte



Kartonklammer S 16-KK



Lastanlage



Verschleißelemente



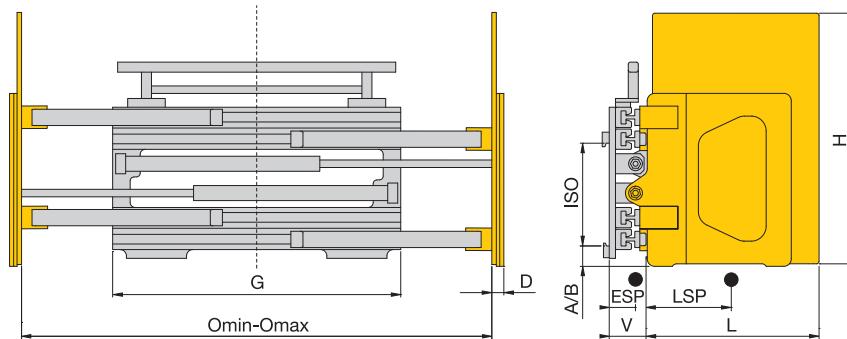
Kantenschutz



Messgerät

Kartonklammer mit Seitenschubventil

2 Hydraulikfunktionen

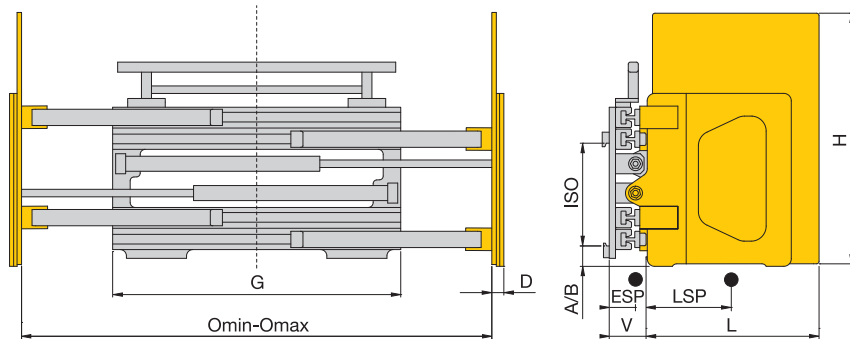


Beide Arme starr · Druckplatten geschraubt

Baureihe	Tragfähigkeit	LSP	ISO	Omin-Omax	G	L	H	D	V	ESP	Eigen-gewicht
S 16 - KK 08-SV	800	500	2	390-1390	950	690	800	48	147	180	440
				440-1500	950	690	800	48	147	180	440
				540-1700	950	690	800	48	147	180	440
S 16 - KK 08-SV	800	500	2	390-1450	1000	690	800	48	147	180	445
				440-1540	1000	690	800	48	147	180	445
				540-1740	1000	690	800	48	147	180	445
S 16 - KK 08-SV	800	500	2	390-1490	1050	690	800	48	147	175	450
				440-1600	1050	690	800	48	147	175	450
				540-1800	1050	690	800	48	147	175	450
S 16 - KK 08-SV	800	500	2	390-1390	950	1200	1000	48	147	315	545
				440-1500	950	1200	1000	48	147	315	545
				540-1700	950	1200	1000	48	147	315	545
S 16 - KK 08-SV	800	500	2	390-1450	1000	1200	1000	48	147	315	550
				440-1540	1000	1200	1000	48	147	315	550
				540-1740	1000	1200	1000	48	147	315	550
S 16 - KK 08-SV	800	500	2	390-1490	1050	1200	1000	48	147	310	555
				440-1600	1050	1200	1000	48	147	310	555
				540-1800	1050	1200	1000	48	147	310	555
S 16 - KK 15-SV	1500	500	2	390-1490	1050	690	1000	48	147	185	460
				440-1600	1050	690	1000	48	147	185	460
				540-1800	1050	690	1000	48	147	185	460
S 16 - KK 15-SV	1500	500	2	390-1550	1100	690	1000	48	147	180	465
				440-1640	1100	690	1000	48	147	180	465
				540-1840	1100	690	1000	48	147	180	465

Kartonklammer mit Seitenschubventil

2 Hydraulikfunktionen



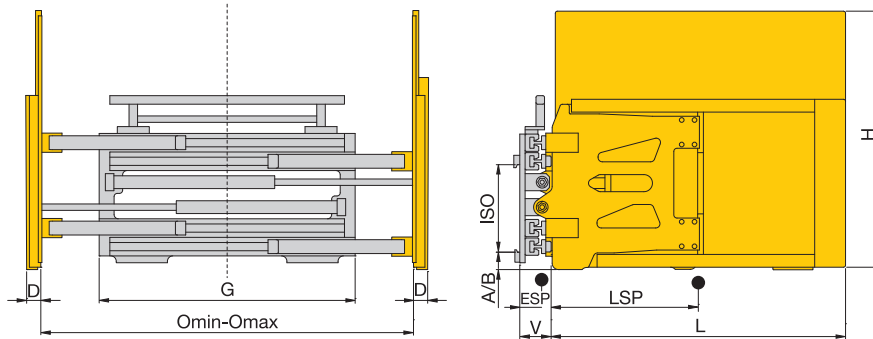
Beide Arme starr · Druckplatten geschraubt

Baureihe	Tragfähigkeit	LSP	ISO	Omin-Omax	G	L	H	D	V	ESP	Eigen-gewicht
	kg										
S 16 - KK 15-SV	1500	500	2	390-1590	1150	690	1000	48	147	180	470
				440-1700	1150	690	1000	48	147	180	470
				540-1890	1150	690	1000	48	147	180	470
S 16 - KK 15-SV	1500	500	2	390-1650	1200	690	1000	48	147	180	475
				440-1740	1200	690	1000	48	147	180	475
				540-1940	1200	690	1000	48	147	180	475
S 16 - KK 15-SV	1500	500	2	390-1490	1050	1200	1000	48	147	310	555
				440-1600	1050	1200	1000	48	147	310	555
				540-1800	1050	1200	1000	48	147	310	555
S 16 - KK 15-SV	1500	500	2	390-1550	1100	1200	1000	48	147	310	560
				440-1640	1100	1200	1000	48	147	310	560
				540-1840	1100	1200	1000	48	147	310	560
S 16 - KK 15-SV	1500	500	2	390-1590	1150	1200	1000	48	147	305	565
				440-1700	1150	1200	1000	48	147	305	565
				540-1890	1150	1200	1000	48	147	305	565
S 16 - KK 15-SV	1500	500	2	390-1650	1200	1200	1000	48	147	305	570
				440-1740	1200	1200	1000	48	147	305	570
				540-1940	1200	1200	1000	48	147	305	570

- Durch die Vorspannung der Arme ist der Öffnungsbereich zwischen den Spitzen kleiner.
- Mehrpreis für einstellbares Druckbegrenzungsventil inkl. Manometer
- Andere Verstellbereiche bitte anfragen.
- Andere Armabmessungen (L: 690 / 1.000 / 1.200 mm; H: 800 / 1.000 / 1.200 mm) bitte anfragen.
- Ohne Seitenschubventil lieferbar
- Separater Seitenschub bitte anfragen.

Geräteklammer mit Seitenschubventil

2 Hydraulikfunktionen

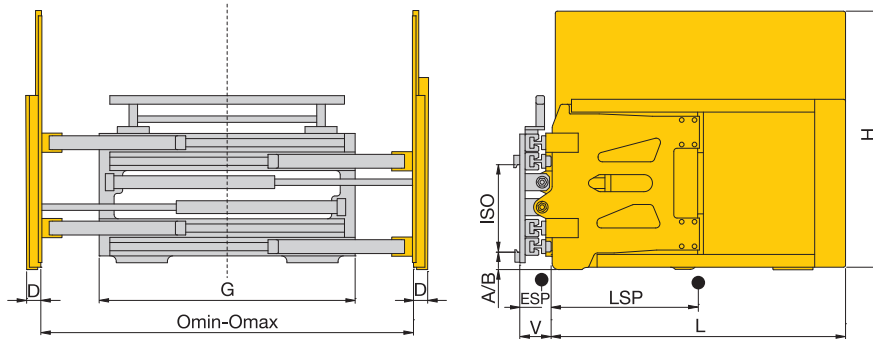


1 Arm starr · 1 Arm einfach pendelnd

Baureihe	Tragfähigkeit	LSP	ISO	Omin-Omax	G	L	H	D	V	ESP	Eigen-gewicht
	kg										
S 16 - GK 08-FE-SV	800	600	2	400-1400	950	1200	1000	47/66	147	400	680
				440-1500	950	1200	1000	47/66	147	400	680
				460-1520	950	1200	1000	47/66	147	400	680
S 16 - GK 08-FE-SV	800	600	2	400-1460	1000	1200	1000	47/66	147	395	685
				440-1540	1000	1200	1000	47/66	147	395	685
				500-1660	1000	1200	1000	47/66	147	395	685
S 16 - GK 08-FE-SV	800	600	2	400-1500	1050	1200	1000	47/66	147	395	690
				440-1600	1050	1200	1000	47/66	147	395	690
				460-1620	1050	1200	1000	47/66	147	395	690
S 16 - GK 15-FE-SV	1300	690	2	400-1460	1000	1380	1200	47/66	147	460	750
				440-1540	1000	1380	1200	47/66	147	460	750
				500-1660	1000	1380	1200	47/66	147	460	750
S 16 - GK 15-FE-SV	1300	690	2	400-1500	1050	1380	1200	47/66	147	460	755
				440-1600	1050	1380	1200	47/66	147	460	755
				460-1620	1050	1380	1200	47/66	147	460	755
				510-1740	1050	1380	1200	47/66	147	460	755
S 16 - GK 15-FE-SV	1300	690	2	400-1560	1100	1380	1200	47/66	147	455	760
				440-1640	1100	1380	1200	47/66	147	455	760
				500-1760	1100	1380	1200	47/66	147	455	760
S 16 - GK 15-FE-SV	1300	690	2	400-1630	1150	1380	1200	47/66	147	455	765
				440-1700	1150	1380	1200	47/66	147	455	765
				460-1740	1150	1380	1200	47/66	147	455	765
S 16 - GK 15-FE-SV	1300	690	2	400-1680	1200	1380	1200	47/66	147	450	770
				440-1740	1200	1380	1200	47/66	147	450	770
				460-1760	1200	1380	1200	47/66	147	450	770

Geräteklammer mit Seitenschubventil

2 Hydraulikfunktionen



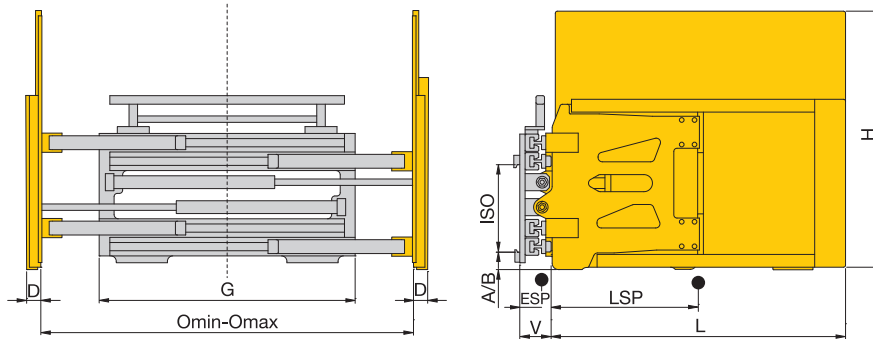
1 Arm starr · 1 Arm einfach pendelnd

Baureihe	Tragfähigkeit	LSP	ISO	Omin-Omax	G	L	H	D	V	ESP	Eigen-gewicht
	kg			mm							
S 16 - GK 15-FE-SV	1300	690	2	500-2080	1400	1380	1200	47/66	147	405	870
				580-2230							
				650-2370							
S 16 - GK 15-FE-SV	1300	690	2	520-2170	1450	1380	1200	47/66	147	400	880
				580-2290							
				650-2420							
S 16 - GK 15-FE-SV	1300	690	2	500-2180	1500	1380	1200	47/66	147	400	885
				580-2340							
				650-2470							
S 16 - GK 15 FE-SV	1300	690	2	500-2220	1550	1380	1200	47/66	147	395	895
				580-2390							
				650-2530							

- Mehrpreis für einstellbares Druckbegrenzungsventil inkl. Manometer
- Mehrpreis für Mehrfachdruckbegrenzungsventile
- Andere Verstellbereiche bitte anfragen.
- Andere Armabmessungen (L: 1.200 / 1.380 mm; H: 1.000 / 1.200 mm) bitte anfragen.
- Ohne Seitenschubventil lieferbar
- Separater Seitenschub bitte anfragen.

Geräteklammer mit Seitenschubventil

2 Hydraulikfunktionen

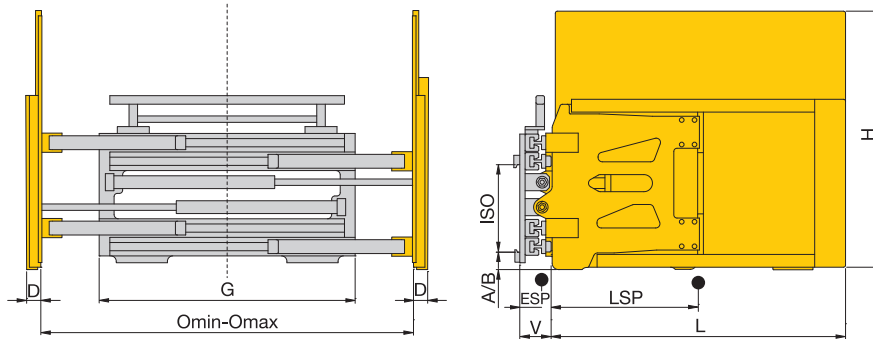


Beide Arme einfach pendelnd

Baureihe	Tragfähigkeit	LSP	ISO	Omin-Omax	G	L	H	D	V	ESP	Eigen-gewicht
	kg										
S 16 - GK 08-EE-SV	800	600	2	400-1400	950	1200	1000	66/66	147	390	660
				440-1500	950	1200	1000	66/66	147	390	660
				460-1520	950	1200	1000	66/66	147	390	660
S 16 - GK 08-EE-SV	800	600	2	400-1460	1000	1200	1000	66/66	147	390	665
				440-1540	1000	1200	1000	66/66	147	390	665
				500-1660	1000	1200	1000	66/66	147	390	665
S 16 - GK 08-EE-SV	800	600	2	400-1500	1050	1200	1000	66/66	147	385	670
				440-1600	1050	1200	1000	66/66	147	385	670
				460-1620	1050	1200	1000	66/66	147	385	670
S 16 - GK 15-EE-SV	1300	690	2	400-1460	1000	1380	1200	66/66	147	460	740
				440-1540	1000	1380	1200	66/66	147	460	740
				500-1660	1000	1380	1200	66/66	147	460	740
S 16 - GK 15-EE-SV	1300	690	2	400-1500	1050	1380	1200	66/66	147	460	745
				440-1600	1050	1380	1200	66/66	147	460	745
				460-1620	1050	1380	1200	66/66	147	460	745
				510-1740	1050	1380	1200	66/66	147	460	745
S 16 - GK 15-EE-SV	1300	690	2	400-1560	1100	1380	1200	66/66	147	455	750
				440-1640	1100	1380	1200	66/66	147	455	750
				500-1760	1100	1380	1200	66/66	147	455	750
S 16 - GK 15-EE-SV	1300	690	2	400-1630	1150	1380	1200	66/66	147	455	755
				440-1700	1150	1380	1200	66/66	147	455	755
				460-1740	1150	1380	1200	66/66	147	455	755
S 16 - GK 15-EE-SV	1300	690	2	400-1680	1200	1380	1200	66/66	147	450	760
				440-1740	1200	1380	1200	66/66	147	450	760
				460-1760	1200	1380	1200	66/66	147	450	760

Geräteklammer mit Seitenschubventil

2 Hydraulikfunktionen



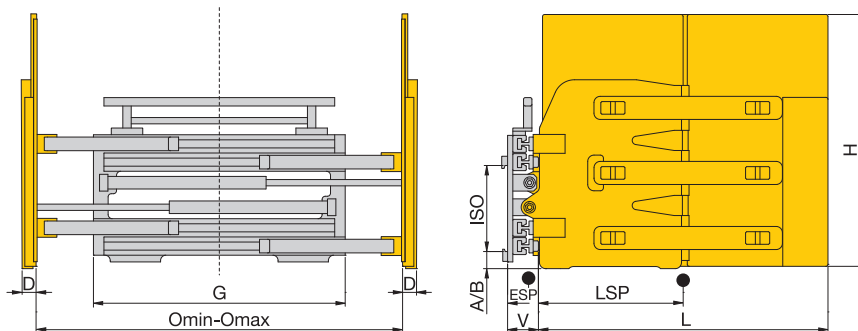
Beide Arme einfach pendelnd

Baureihe	Tragfähigkeit	LSP	ISO	Omin-Omax	G	L	H	D	V	ESP	Eigen-gewicht
	kg	mm		mm	mm	mm	mm	mm	mm	mm	
S 16 - GK 15-EE-SV	1300	690	2	500-2080	1400	1380	1200	66/66	147	405	860
				580-2230	1400	1380	1200	66/66	147	405	860
				650-2370	1400	1380	1200	66/66	147	405	860
S 16 - GK 15-EE-SV	1300	690	2	520-2170	1450	1380	1200	66/66	147	400	870
				580-2290	1450	1380	1200	66/66	147	400	870
				650-2420	1450	1380	1200	66/66	147	400	870
S 16 - GK 15-EE-SV	1300	690	2	500-2180	1500	1380	1200	66/66	147	400	875
				580-2340	1500	1380	1200	66/66	147	400	875
				650-2470	1500	1380	1200	66/66	147	400	875
S 16 - GK 15-EE-SV	1300	690	2	500-2220	1550	1380	1200	66/66	147	395	885
				580-2390	1550	1380	1200	66/66	147	395	885
				650-2530	1550	1380	1200	66/66	147	395	885

- Mehrpreis für einstellbares Druckbegrenzungsventil inkl. Manometer
- Mehrpreis für Mehrfachdruckbegrenzungsventile
- Andere Verstellbereiche bitte anfragen.
- Andere Armabmessungen (L: 1.200 / 1.380 mm; H: 1.000 / 1.200 mm) bitte anfragen.
- Ohne Seitenschubventil lieferbar
- Separater Seitenschub bitte anfragen.

Geräteklammer mit Seitenschubventil

2 Hydraulikfunktionen

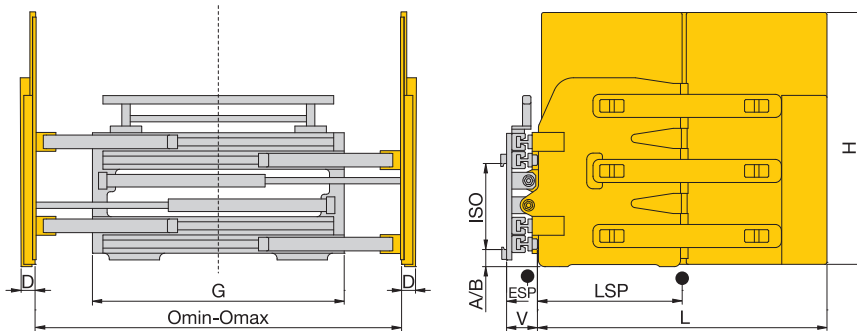


1 Arm einfach pendelnd · 1 Arm doppelt pendelnd

Baureihe	Tragfähigkeit	LSP	ISO	Omin-Omax	G	L	H	D	V	ESP	Eigen-gewicht
	kg			mm	mm						
S 16 - GK 08-ED-SV	800	600	2	400-1400	950	1200	1000	66/64	147	395	680
				440-1500	950	1200	1000	66/64	147	395	680
				460-1520	950	1200	1000	66/64	147	395	680
S 16 - GK 08-ED-SV	800	600	2	400-1460	1000	1200	1000	66/64	147	395	685
				440-1540	1000	1200	1000	66/64	147	395	685
				500-1660	1000	1200	1000	66/64	147	395	685
S 16 - GK 08-ED-SV	800	600	2	400-1500	1050	1200	1000	66/64	147	390	690
				440-1600	1050	1200	1000	66/64	147	390	690
				460-1620	1050	1200	1000	66/64	147	390	690
S 16 - GK 15-ED-SV	1300	690	2	400-1460	1000	1380	1200	66/64	147	465	760
				440-1540	1000	1380	1200	66/64	147	465	760
				500-1660	1000	1380	1200	66/64	147	465	760
S 16 - GK 15-ED-SV	1300	690	2	400-1500	1050	1380	1200	66/64	147	460	765
				440-1600	1050	1380	1200	66/64	147	460	765
				460-1620	1050	1380	1200	66/64	147	460	765
				510-1740	1050	1380	1200	66/64	147	460	765
S 16 - GK 15-ED-SV	1300	690	2	400-1560	1100	1380	1200	66/64	147	460	770
				440-1640	1100	1380	1200	66/64	147	460	770
				500-1760	1100	1380	1200	66/64	147	460	770
S 16 - GK 15-ED-SV	1300	690	2	400-1630	1150	1380	1200	66/64	147	455	775
				440-1700	1150	1380	1200	66/64	147	455	775
				460-1740	1150	1380	1200	66/64	147	455	775
S 16 - GK 15-ED-SV	1300	690	2	400-1680	1200	1380	1200	66/64	147	455	780
				440-1740	1200	1380	1200	66/64	147	455	780
				460-1760	1200	1380	1200	66/64	147	455	780

Geräteklammer mit Seitenschubventil

2 Hydraulikfunktionen



1 Arm einfach pendelnd · 1 Arm doppelt pendelnd

Baureihe	Tragfähigkeit	LSP	ISO	Omin-Omax	G	L	H	D	V	ESP	Eigen-gewicht
	kg			mm							
S 16 - GK 15-ED-SV	1300	690	2	500-2080	1400	1380	1200	66/64	147	410	880
				580-2230							
				650-2370							
S 16 - GK 15-ED-SV	1300	690	2	520-2170	1450	1380	1200	66/64	147	405	890
				580-2290							
				650-2420							
S 16 - GK 15-ED-SV	1300	690	2	500-2180	1500	1380	1200	66/64	147	405	895
				580-2340							
				650-2470							
S 16 - GK 15-ED-SV	1300	690	2	500-2220	1550	1380	1200	66/64	147	400	905
				580-2390							
				650-2530							

- Mehrpreis für einstellbares Druckbegrenzungsventil inkl. Manometer
- Mehrpreis für Mehrfachdruckbegrenzungsventile
- Andere Verstellbereiche bitte anfragen.
- Andere Armabmessungen (L: 1.200 / 1.380 mm; H: 1.000 / 1.200 mm) bitte anfragen.
- Ohne Seitenschubventil lieferbar
- Separater Seitenschub bitte anfragen.

Kartonklammer S 16-KK



Geräteklammer S 16-GK

