

KLAMMERGABEL

S12

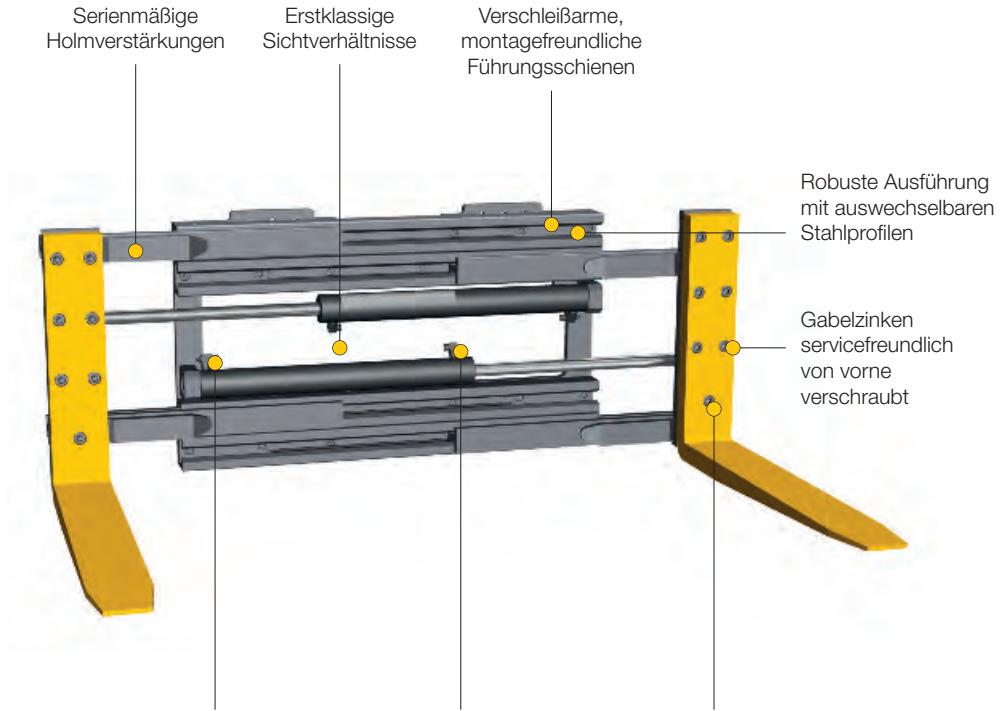
Mit der Klammergabel ist eine Verstellung der Gabelzinken über Gerätebreite möglich. Aufgrund der robusten Bauart und entsprechenden Zylindern mit Rückschlagventilen können hohe Klammerkräfte zwischen den Gabelzinken erzeugt und gehalten werden. Durch die Verwendung von speziellen Aufsteckarmen ist ein palettenloser Transport verschiedener Güter und eine vielseitige Lastaufnahme möglich, z. B. Steinklammerarme für Baustoffpakete oder Fassklammerarme für Fasshandling. Durch den Einbau eines einstellbaren Druckbegrenzungsventils ist der Klammerdruck veränderbar. Die Klammergabel kann mit einem separaten Seitenschub oder einem Seitenschubventil kombiniert werden.

Mit einer drehbaren Klammergabel können zudem verschiedene Behälter aufgenommen und seitlich entleert werden.



Klammergabel

Baureihe S 12 - KG



Schutzbleche für Hydraulikanschlüsse der Zylinder optional möglich

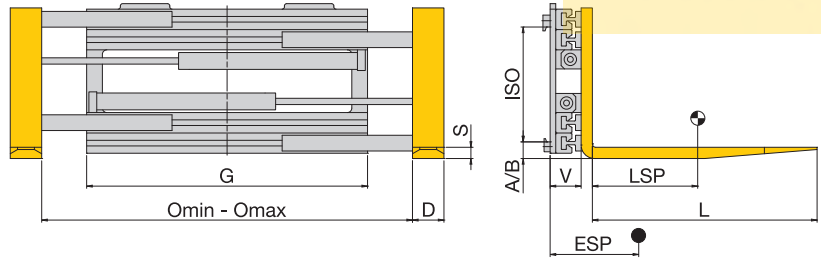
Optional angeschraubte Gabelzinken



Klammergabel

1 Hydraulikfunktion

Um die Unterhaltskosten gering zu halten, empfehlen wir angeschraubte Gabelzinken.



Gabelzinken serienmäßig angeschweißt

Baureihe	Tragfähigkeit		LSP	ISO	Omin - Omax	G	D	S	L	V	ESP	Eigen- ge- wicht
	als Klammer	auf Zinken										
S 12 - KG 15	1500	1800	500	2	300-1360	950	120	40	1000	130	175	350
S 12 - KG 22	2200	2500	500	2	300-1460	1050	125	45	1000	130	175	380
S 12 - KG 28	2800	3300	500	3	280-1550	1150	140	50	1000	140	170	520
S 12 - KG 35	3500	4000	500	3	280-1650	1250	140	50	1000	140	170	535
S 12 - KG 45	4500	5000	500	3	260-1700	1350	150	60	1000	155	180	670
S 12 - KG 48	4500	5000	600	3	260-1700	1350	150	60	1000	155	175	690
S 12 - KG 50	5000	6000	600	4	260-1800	1450	150	65	1000	155	180	760
S 12 - KG 60	6000	7000	600	4	260-1950	1600	150	70	1000	175	175	970
S 12 - KG 70	7000	8000	600	4	260-2100	1750	200	70	1000	175	180	1190
S 12 - KG 80	7200	10000	600	4	260-2100	2000	200	80	1000	175	185	1320

- Mehrpreis für angeschraubte Gabelzinken bei ISO 2
- Mehrpreis für angeschraubte Gabelzinken bei ISO 3
- Mehrpreis für angeschraubte Gabelzinken bei ISO 4
- Mehrpreis für einstellbares Druckbegrenzungsventil
- Mehrpreis für Manometer
- Gabellänge ab 1.600 mm bitte anfragen.

- Mehrpreis für Schutzbleche vor den Anschlüssen der Verstellzylinder bei ISO 2
- Mehrpreis für Schutzbleche vor den Anschlüssen der Verstellzylinder bei ISO 3
- Mehrpreis für Schutzbleche vor den Anschlüssen der Verstellzylinder bei ISO 4
- Mehrpreis für integrierte Ausführung siehe Seite 195
- Hafenkammerausführung siehe Seite 117

Richtwerte für die Resttragfähigkeit der Gabelstapler**

Klammergabel	S 12 -	KG 15	KG 22	KG 22	KG 28	KG 35	KG 35	KG 45	KG 45	KG 48/50	KG 50	KG 60	KG 60	KG 70	KG 70
Tragf. Stapler	kg	1500	2000	2500	3000	3500	4000	4500	5000/500	5000	6000	6000	7000	7000	8000
X*	mm	350	450	450	450	500	500	500	500	560	560	560	650	650	650
LSP = 500 mm	kg	1180	1620	2070	2410	2880	3320	3600	4090						
LSP = 600 mm	kg	1070	1480	1900	2210	2650	3050	3310	3770	4150	5030	4840	5830	5700	6580
LSP = 700 mm	kg	980	1370	(1730)	2040	2450	(2750)	3070	3490	3860	4680	4510	5450	5330	6190
LSP = 800 mm	kg	900	1270	(1510)	1890	2280	(2400)	2860	(3100)	3610	(4130)	4210	(4950)	5000	5770

** Die Tragfähigkeit gilt für Hubhöhen bis 3300 mm; Richtwerte für größere Hubhöhen bitte anfragen.

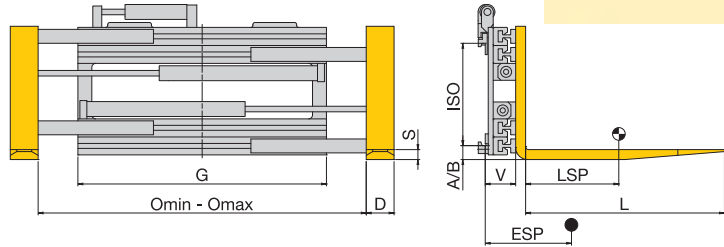
* Angenommenes Maß

- Bei größeren Lastschwerpunkten, bei denen der Stapler eine höhere Resttragfähigkeit als das Anbaugerät hat, sind die Werte, bei deren Überschreitung das Anbaugerät überlastet würde, in () angegeben.

Klammergabel mit separatem Seitenschub

2 Hydraulikfunktionen

Um die Unterhaltskosten gering zu halten, empfehlen wir angeschraubte Gabelzinken.



Gabelzinken serienmäßig angeschweißt

Baureihe	Tragfähigkeit als Klammer auf Zinken		LSP	ISO	Omin-Omax IK-IK	G	Seiten-schub	D	S	L	V	ESP	Eigen-ge-wicht
	kg	kg											
S 12 - KG 15-S	1500	1800	500	2	300-1360	950 ± 100	120	40	1000	145	175	385	
S 12 - KG 22-S	2200	2500	500	2	300-1460	1050 ± 100	125	45	1000	145	175	415	
S 12 - KG 28-S	2800	3300	500	3	280-1550	1150 ± 100	140	50	1000	155	175	560	
S 12 - KG 35-S	3500	4000	500	3	280-1650	1250 ± 100	140	50	1000	155	170	575	
S 12 - KG 45-S	4500	5000	500	3	260-1700	1350 ± 100	150	60	1000	170	185	710	
S 12 - KG 48-S	4500	5000	600	3	260-1700	1350 ± 100	150	60	1000	170	180	730	
S 12 - KG 50-S	5000	6000	600	4	260-1800	1450 ± 100	150	65	1000	170	180	825	
S 12 - KG 60-S	6000	7000	600	4	260-1950	1600 ± 150	150	70	1000	195	180	1050	
S 12 - KG 70-S	7000	8000	600	4	260-2100	1750 ± 150	200	70	1000	195	185	1270	
S 12 - KG 80-S	7200	10000	600	4	260-2100	2000 ± 150	200	80	1000	195	195	1400	

- Mehrpreis für angeschraubte Gabelzinken bei ISO 2
- Mehrpreis für angeschraubte Gabelzinken bei ISO 3
- Mehrpreis für angeschraubte Gabelzinken bei ISO 4
- Mehrpreis für einstellbares Druckbegrenzungsventil
- Mehrpreis für Manometer
- Gabellänge ab 1.600 mm bitte anfragen.

- Mehrpreis für Schutzbleche vor den Anschlüssen der Verstellzylinder bei ISO 2
- Mehrpreis für Schutzbleche vor den Anschlüssen der Verstellzylinder bei ISO 3
- Mehrpreis für Schutzbleche vor den Anschlüssen der Verstellzylinder bei ISO 4
- Mehrpreis für integrierte Ausführung siehe Seite 195
- Hafenkammerausführung siehe Seite 117

Richtwerte für die Resttragfähigkeit der Gabelstapler**

Klammergabel	S 12 -	KG 15-S	KG 22-S	KG 22-S	KG 28-S	KG 35-S	KG 35-S	KG 45-S	KG 45-S	KG 48/50-S	KG 50-S	KG 60-S	KG 60-S	KG 70-S	KG 70-S
Tragf. Stapler	kg	1500	2000	2500	3000	3500	4000	4500	5000/500	5000	6000	6000	7000	7000	8000
X*	mm	350	450	450	450	500	500	500	500	560	560	560	650	650	650
LSP = 500 mm	kg	1140	1580	2020	2350	2810	3250	3530	4010						
LSP = 600 mm	kg	1040	1450	1850	2150	2600	3000	3250	3700	4070	4930	4720	5700	5580	6440
LSP = 700 mm	kg	950	1340	1700	1990	2400	2770	3020	3430	3780	4600	4400	5340	5220	6030
LSP = 800 mm	kg	880	1240	(1510)	1850	2230	(2410)	2810	(3100)	3540	(4130)	4120	(4950)	4900	5660

** Die Tragfähigkeit gilt für Hubhöhen bis 3300 mm; Richtwerte für größere Hubhöhen bitte anfragen.

* Angenommenes Maß

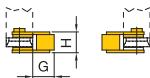
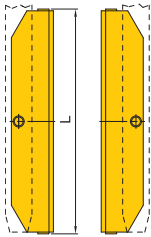
- Bei größeren Lastschwerpunkten, bei denen der Stapler eine höhere Resttragfähigkeit als das Anbaugerät hat, sind die Werte, bei deren Überschreitung das Anbaugerät überlastet würde, in () angegeben.

Aufsteckarme für Klammergabel

Steinklammerarm
STKA



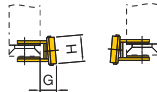
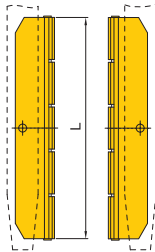
durchgehende
PU-Lochleiste



Steinklammerarm
STKA-U



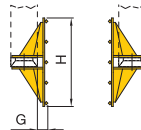
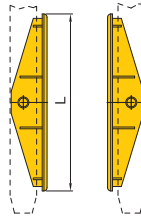
geteilte
PU-Volleiste



Ballenklammerarm



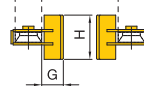
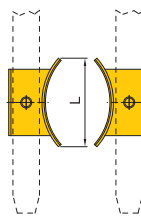
durchgehende
Profilstäbe



Fassklammerarm
für 200 L
Stahlspondfässer



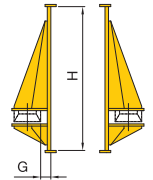
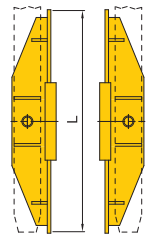
Kontaktfläche
gummiert



Gitterbox-
klammerarm



Kontaktfläche
gummiert

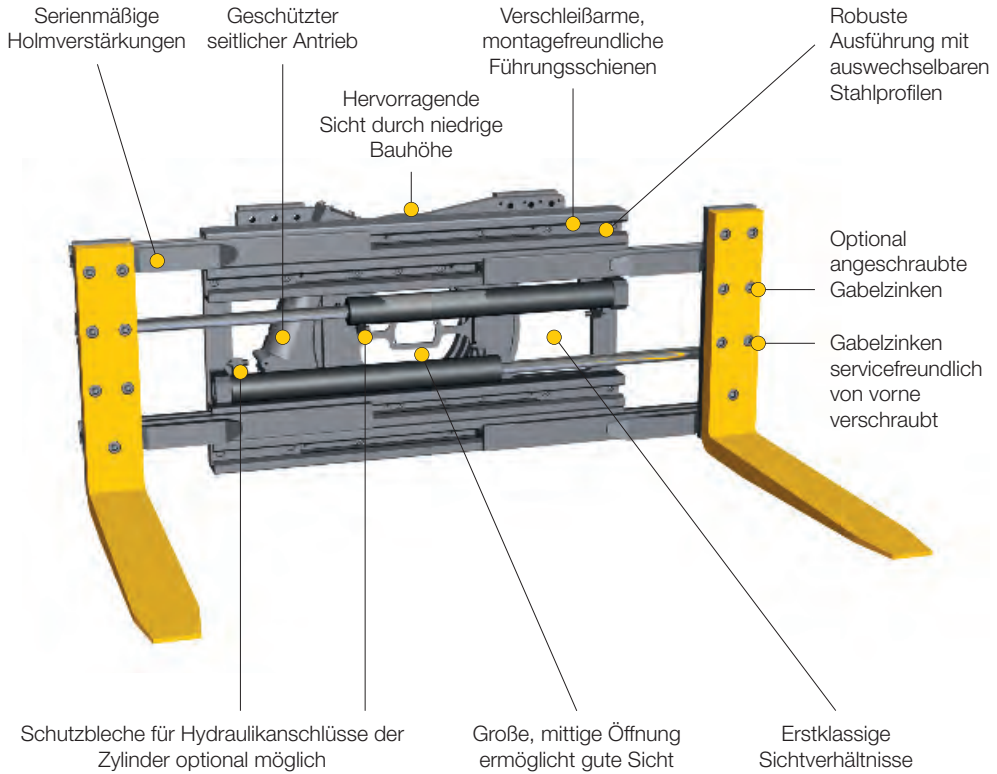


Baureihe	Tragfähigkeit	L	H	G	Eigen- gewicht pro Paar
	kg	mm	mm	mm	kg
S 12 - STKA 20	2000	1000	94	95	100
S 12 - STKA 20-U	2000	1000	120	75	100
S 12 - BKA 20	2000	800	400	40	120
S 12 - FKA 20	2000	400	200	100	40
S 12 - GBA 20	2000	1240	900	35	190

- Kippklammerarme und Sonderausführungen bitte anfragen.

Drehbare Klammergabel

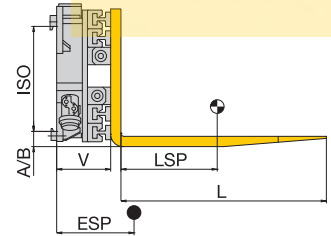
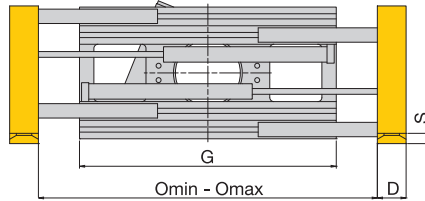
Baureihe S 12 - KG-360°



Klammergabel, drehbar

2 Hydraulikfunktionen

Um die Unterhaltskosten gering zu halten, empfehlen wir angeschraubte Gabelzinken.



Gabelzinken serienmäßig angeschweißt · Drehbereich 360°

Baureihe	Tragfähigkeit als Klammer	LSP	ISO	Omin-Omax IK-IK	G	D	S	L	V	ESP	Eigen-gewicht
S 12 - KG 15-360°	1500	500	2	300-1360	950	120	40	1000	250	200	575
S 12 - KG 22-360°	2200	500	2	300-1460	1050	125	45	1000	250	210	615
S 12 - KG 28-360°	2800	500	3	280-1550	1150	140	50	1000	265	220	790
S 12 - KG 35-360°	3500	500	3	280-1650	1250	140	50	1000	275	220	850
S 12 - KG 40-360°	4000	600	3	260-1700	1350	150	60	1000	290	240	985
S 12 - KG 45-360°	4500	600	4	260-1700	1350	150	60	1000	295	215	1210
S 12 - KG 50-360°	5000	600	4	260-1800	1450	150	65	1000	295	220	1285
S 12 - KG 60-360°	6000	600	4	260-1950	1600	150	70	1000	315	245	1515
S 12 - KG 70-360°	7000	600	4	260-2100	1750	200	70	1000	335	255	1840
S 12 - KG 80-360°	7200	600	4	260-2100	2000	200	80	1000	335	260	1975

- Mehrpreis für angeschraubte Gabelzinken bei ISO 2
- Mehrpreis für angeschraubte Gabelzinken bei ISO 3
- Mehrpreis für angeschraubte Gabelzinken bei ISO 4
- Mehrpreis für einstellbares Druckbegrenzungsventil
- Mehrpreis für Manometer
- Mehrpreis für Magnetventil bei separatem Seitenschub (nur Belegung Drehen/Seitenschub zulässig)

- Mehrpreis für Schutzbleche vor den Anschlüssen der Verstellzylinder bei ISO 2
- Mehrpreis für Schutzbleche vor den Anschlüssen der Verstellzylinder bei ISO 3
- Mehrpreis für Schutzbleche vor den Anschlüssen der Verstellzylinder bei ISO 4
- Mehrpreis für integrierte Ausführung siehe Seite 195
- Gabellänge ab 1.600 mm bitte anfragen.

Richtwerte für die Resttragfähigkeit der Gabelstapler**

Klammergabel drehbar	S 12 -	KG 15 -360°	KG 15 -360°	KG 22 -360°	KG 28 -360°	KG 28 -360°	KG 35 -360°	KG 35 -360°	KG 40 -360°	KG 45 -360°	KG 50 -360°	KG 60 -360°	KG 70 -360°
Tragf. Stapler	kg	1500	2000	2500	3000	3500	4000	4500	5000/500	5000	6000	7000	8000
X*	mm	350	450	450	450	500	500	500	500	560	560	650	650
LSP = 500 mm	kg	940	1360	1730	2000	2440	2780	3180	3470				
LSP = 600 mm	kg	860	1260	1600	1850	2260	2580	2940	3220	3520	4260	4980	5520
LSP = 700 mm	kg	800	1170	1480	1720	2110	2400	2740	3000	3300	3990	4680	5200
LSP = 800 mm	kg	740	(1030)	1390	1610	(1930)	2250	(2410)	2810	3100	3750	4410	4900

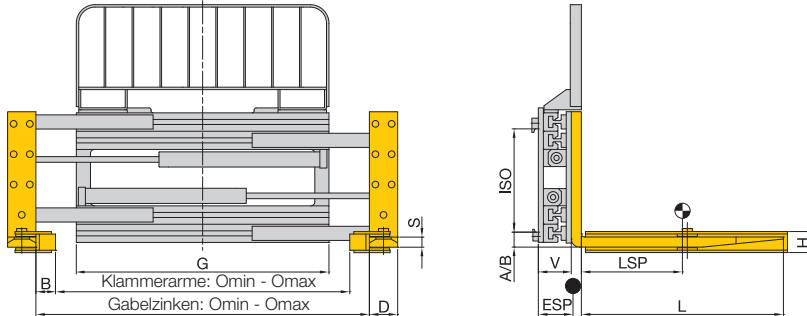
** Die Tragfähigkeit gilt für Hubhöhen bis 3300 mm; Richtwerte für größere Hubhöhen bitte anfragen.

* Angenommenes Maß

- Bei größeren Lastschwerpunkten, bei denen der Stapler eine höhere Resttragfähigkeit als das Anbaugerät hat, sind die Werte, bei deren Überschreitung das Anbaugerät überlastet würde, in () angegeben.

Baustoffklammer

1 - 2 Hydraulikfunktionen



Gabelzinken serienmäßig angeschraubt · L = 1000 mm · inkl. Steinklammerarme STKA ·
inkl. Lastschutzgitter (1200 mm hoch)

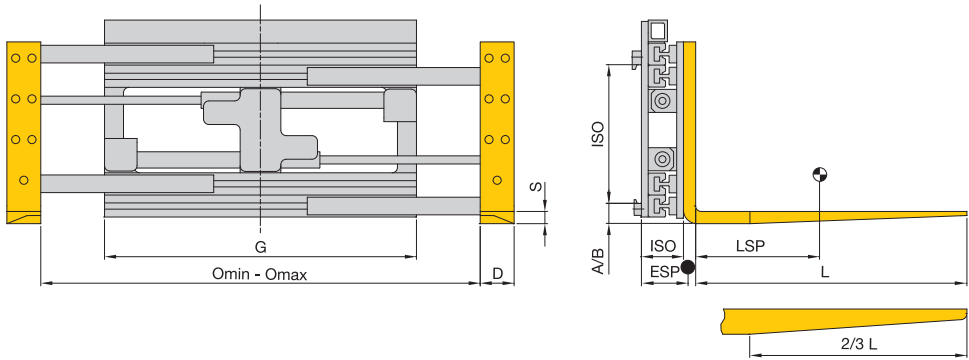
Baureihe	Tragfähigkeit		LSP	ISO	Omin-Omax IK-IK		G	Seiten- schub	D	S	B	H	V	ESP	Eigen- ge- wicht
	als Klammer	als Zinken			Klammer- arme	Gabel- zinken									
	kg	kg													
S 12 - BKG 22	2200	2500	500	2	110-1270	300-1460	1050		125	45	95	94	155	275	535
S 12 - BKG 22-S	2200	2500	500	2	110-1270	300-1460	1050	± 100	125	45	95	94	170	275	565
S 12 - BKG 28	2800	3300	500	3	90-1360	280-1550	1150		140	50	95	94	165	255	685
S 12 - BKG 28-S	2800	3300	500	3	90-1360	280-1550	1150	± 100	140	50	95	94	180	255	725
S 12 - BKG 35	3500	4000	500	3	90-1460	280-1650	1250		140	50	95	94	165	255	705
S 12 - BKG 35-S	3500	4000	500	3	90-1460	280-1650	1250	± 100	140	50	95	94	180	250	745

- Mehrpreis für Schutzbleche vor den Anschlüssen der Verstellzylinder bei ISO 2
- Mehrpreis für Schutzbleche vor den Anschlüssen der Verstellzylinder bei ISO 3
- Mehrpreis für einstellbares Druckbegrenzungsventil inkl. Manometer



Hafenklammer mit Seitenschubventil

2 Hydraulikfunktionen



Gabelzinken serienmäßig angeschraubt · inkl. Schutzbleche vor den Hydraulikanschlüssen

Baureihe	Tragfähigkeit		LSP	ISO	Omin- Omax IK-IK	G	D	S	L	V	ESP	Eigen- ge- wicht
	als Klammer	auf Zinken										
	kg	kg	mm		mm	mm	mm	mm	mm	mm	mm	kg
S 12 - HKG 25-SV	1600	2500	500	2	320-1620	1150	125	45	1200	155	170	425
S 12 - HKG 30-SV	1600	3000	500	3	320-1620	1150	125	45	1200	155	165	455

- Mehrpreis für einstellbares Druckbegrenzungsventil inkl. Manometer
- Ausführung mit separatem Seitenschub bitte anfragen.



Klammergabeln im Einsatz

