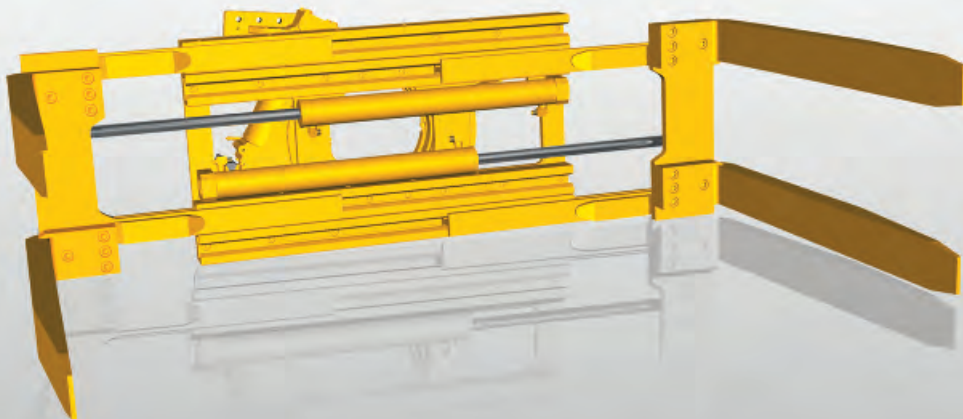


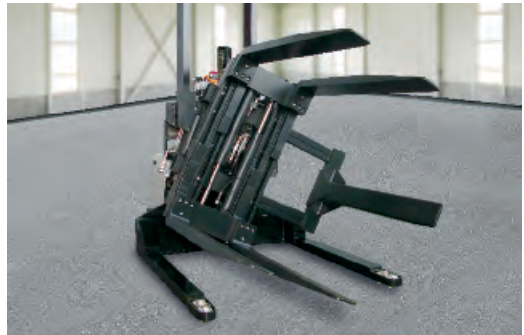
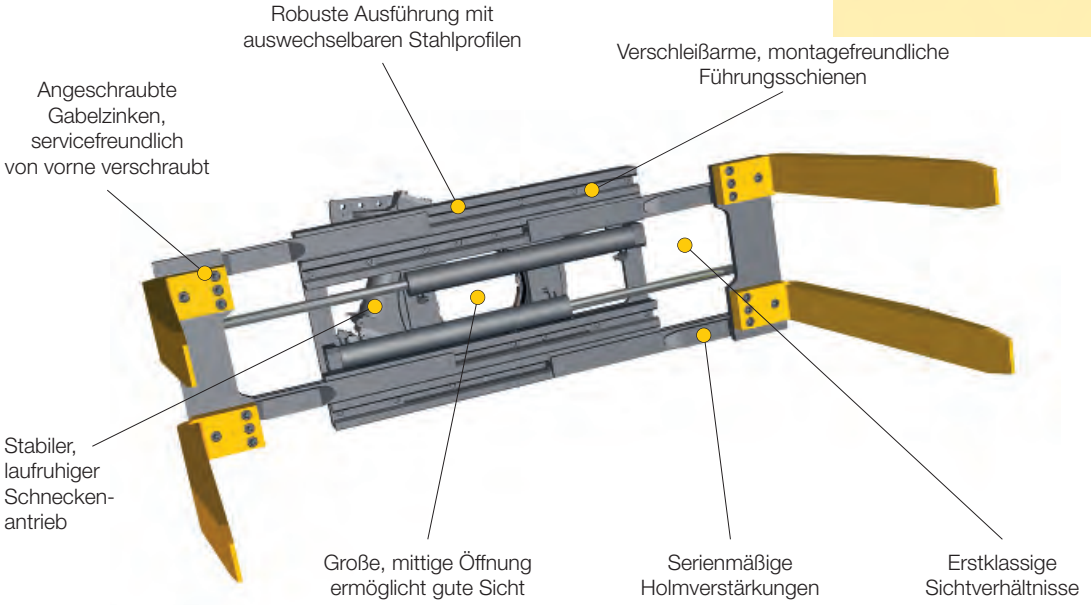
PALETTENWENDEGERÄT

Das Palettenwendegerät wird eingesetzt, um während eines Produktionsprozesses Güter zu drehen, z. B. beschichtete Platten von der Ober- auf die Unterseite oder um einen Palettenwechsel vorzunehmen. Weiterhin kann beschädigtes Gut in den unteren Lagen ohne aufwändiges Ab- und Aufpacken gewechselt werden.

Bei sehr instabilen Waren empfiehlt sich die Verwendung eines seitlichen Stützarms. Zur palettenlosen Containerbeladung kann das Palettenwendegerät mit einem Abschieber kombiniert werden.

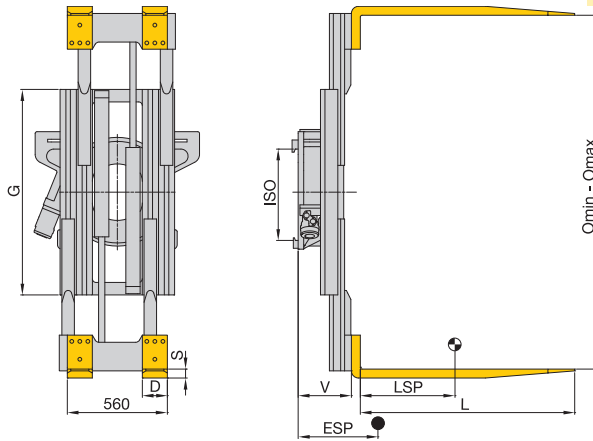


Palettenwendegerät



Palettenwendegerät

2 Hydraulikfunktionen



L = 1200 mm · Gabelzinken serienmäßig angeschraubt · Drehbereich 360°

Baureihe	Tragfähigkeit	LSP	ISO	Omin-Omax	G	D	S	V	ESP	Eigengewicht
	kg	mm		mm	mm	mm	mm	mm	mm	
S 22 - PWG 12-360°	1000	600	2	560-1640	950	125	45	275	315	735
S 22 - PWG 18-360°	1500	600	2	600-1800	1050	125	50	275	325	775
S 22 - PWG 25-360°	2100	600	3	640-1980	1150	140	50	295	330	930
S 22 - PWG 35-360°	3000	600	3	650-2100	1350	150	60	330	350	1240

- Mehrpreis für einstellbares Druckbegrenzungsventil
- Mehrpreis für Manometer
- Mehrpreis für festen seitlichen Stützarm
- Mehrpreis für Magnetventil bei separatem Seitenschub (nur Belegung Drehen/Seitenschub zulässig)

- Verstellbarer seitlicher Stützarm bitte anfragen.
- Der Verstellbereich wird am Gabelrücken gemessen. Durch die Vorspannung ist der Öffnungsbereich an den Gabelspitzen entsprechend kleiner.

Richtwerte für die Resttragfähigkeit der Gabelstapler**

Palettenwendegerät	S 22 -	PWG 12 -360°	PWG 18 -360°	PWG 18 -360°	PWG 25 -360°	PWG 25 -360°	PWG 35 -360°	PWG 35 -360°	PWG 35 -360°
Tragf. Stapler	kg	1500	2000	2500	3000	3500	4000	4500	5000/500
X*	mm	350	450	450	450	500	500	500	560
LSP = 500 mm	kg	760	1130	(1500)	1800	(2100)	2320	2700	(3000)
LSP = 600 mm	kg	700	1040	1420	1660	2060	2160	2510	2950

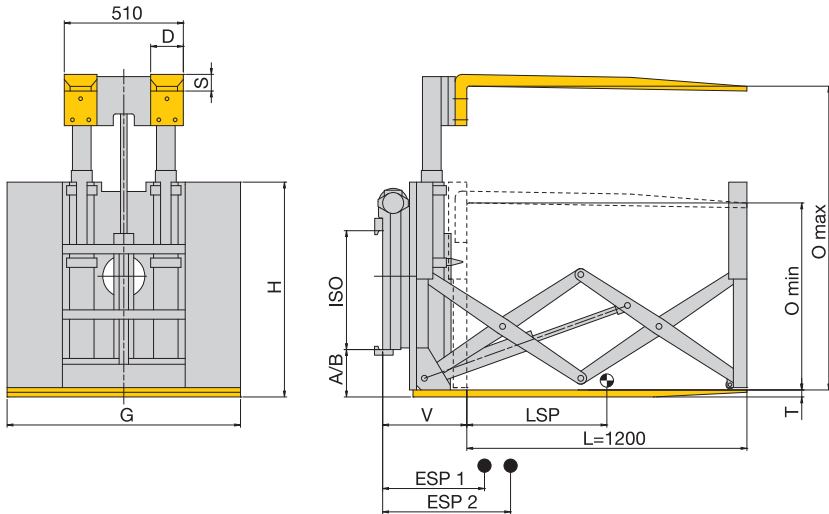
** Die Tragfähigkeit gilt für Hubhöhen bis 3300 mm; Richtwerte für größere Hubhöhen bitte anfragen.

* Angenommenes Maß

- Bei größeren Lastschwerpunkten, bei denen der Stapler eine höhere Resttragfähigkeit als das Anbaugerät hat, sind die Werte, bei deren Überschreitung das Anbaugerät überlastet würde, in () angegeben.

Palettenwendegerät mit Abschieber

2 Hydraulikfunktionen + Magnetventil



Abschublänge 1200 mm · inkl. Magnetventil · Drehbereich 360°

Baureihe	Tragfähigkeit	LSP	ISO	Omin-Omax	G	D	S	H	T	V	ESP 1	ESP 2	Eigen-gewicht
	kg	mm		mm	mm	mm	mm	mm	mm	mm	mm	mm	kg
S 22 - PWG 15-360°-A	1500	500	2/3	800-1300	1000	140	50	920	30	360	380	500	1290

- Mehrpreis für einstellbares Druckbegrenzungsventil bitte anfragen.
- Mehrpreis für Manometer bitte anfragen.
- Mehrpreis für seitliche Stützplatte bitte anfragen.

- Der Verstellbereich wird am Gabelrücken gemessen. Durch die Vorspannung ist der Öffnungsbereich an den Gabelspitzen entsprechend kleiner.

Richtwerte für die Resttragfähigkeit der Gabelstapler**

Palettenwendegerät	S 22 -	PWG 15-360°-A	PWG 15-360°-A
Tragf. Stapler	kg	2500	3000
X*	mm	450	450
LSP = 500 mm	kg	1140	1510
LSP = 600 mm	kg	1050	(1370)

** Die Tragfähigkeit gilt für Hubhöhen bis 3300 mm; Richtwerte für größere Hubhöhen bitte anfragen.

* Angenommenes Maß

- Bei größeren Lastschwerpunkten, bei denen der Stapler eine höhere Resttragfähigkeit als das Anbaugerät hat, sind die Werte, bei deren Überschreitung das Anbaugerät überlastet würde, in () angegeben.