

DOPPELPALETTENGABEL
DOPPELPALETTENGABEL MIT TELESKOPGABELN
MEHRFACHPALETTENGABEL

S7

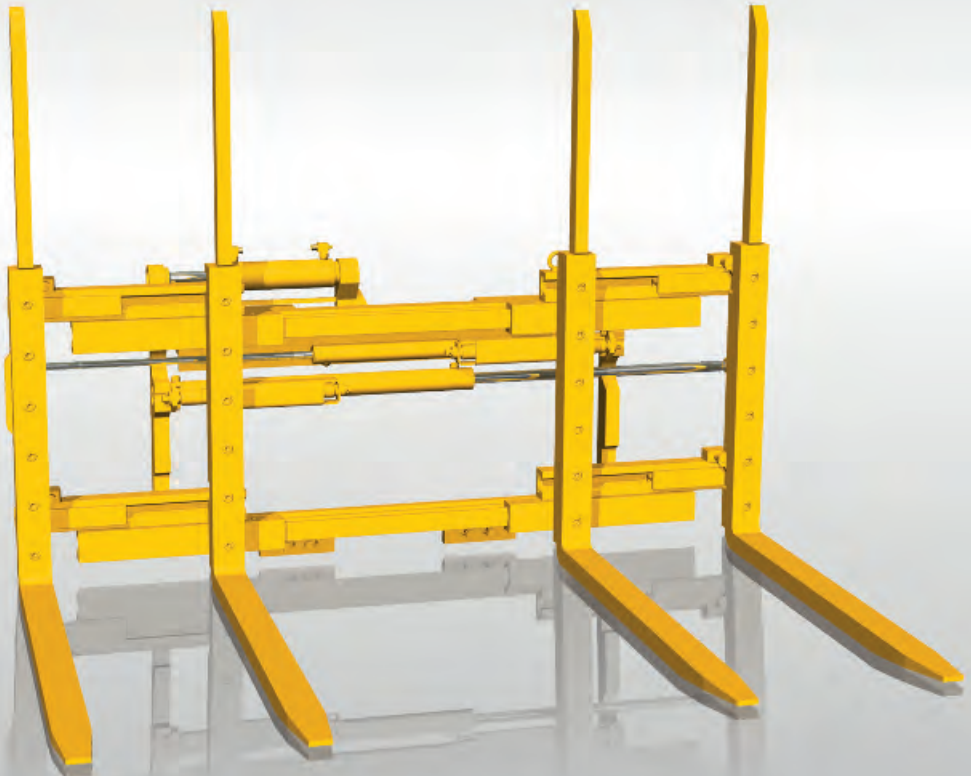
S7

Bei der Doppelpalettenabel können die Gabelzinkenabstände zur Aufnahme von 1 oder 2 bzw. 2 oder 4 Paletten hydraulisch verstellt werden.

Die äußeren Gabeln sind höher angeordnet, so dass das Ladegut einen Sturz nach innen erhält und sich so stabilisiert.

Für einseitiges Be- und Entladen von LKW's bei geringem Platzbedarf werden alternativ Doppelpalettenabeln mit Teleskopgabeln oder mit Vorschubgabelträger eingesetzt.

Mit den Mehrfachpalettenabeln können unterschiedliche Palettenzahlen flexibel und rationell transportiert werden.



Mehrfachpalettengabel

Doppelpalettengabel
600 mm LSP

S7



Ein oder zwei Paletten



Doppelpalettengabel
1.200 mm LSP



Zwei oder vier Paletten



Doppelpalettengabel mit Teleskopgabeln
oder Vorschubgabelträger



Ein oder zwei Paletten



Dreifachpalettengabel



Ein, zwei oder drei Paletten



4-6-Palettengabel



Vier oder sechs Paletten



6-8-Palettengabel



Sechs oder acht Paletten



Mehrfachpalettengabel

Die Mehrfachpalettengabeln ermöglichen die gleichzeitige Aufnahme mehrerer Paletten. Hierdurch wird gegenüber einer üblichen Einzelaufnahme der Transportvorgang wirtschaftlicher und effizienter gestaltet. Typische Anwendungsfälle finden sich in der Getränke- und Lebensmittelbranche sowie in der Baustoffindustrie.

ST

Die **Doppelpalettengabel** hat zwei Gabelpaare, welche für die verschiedenen Aufnahmen von Paletten im Abstand hydraulisch verstellbar werden können. Mit kurzen Gabelzinken erlaubt sie neben der Einzelaufnahme auch die Aufnahme von zwei Paletten nebeneinander (**1-2**) und mit langen Gabelzinken von zwei Paletten voreinander, als auch von zwei Paletten vor- und nebeneinander (**2-4**).

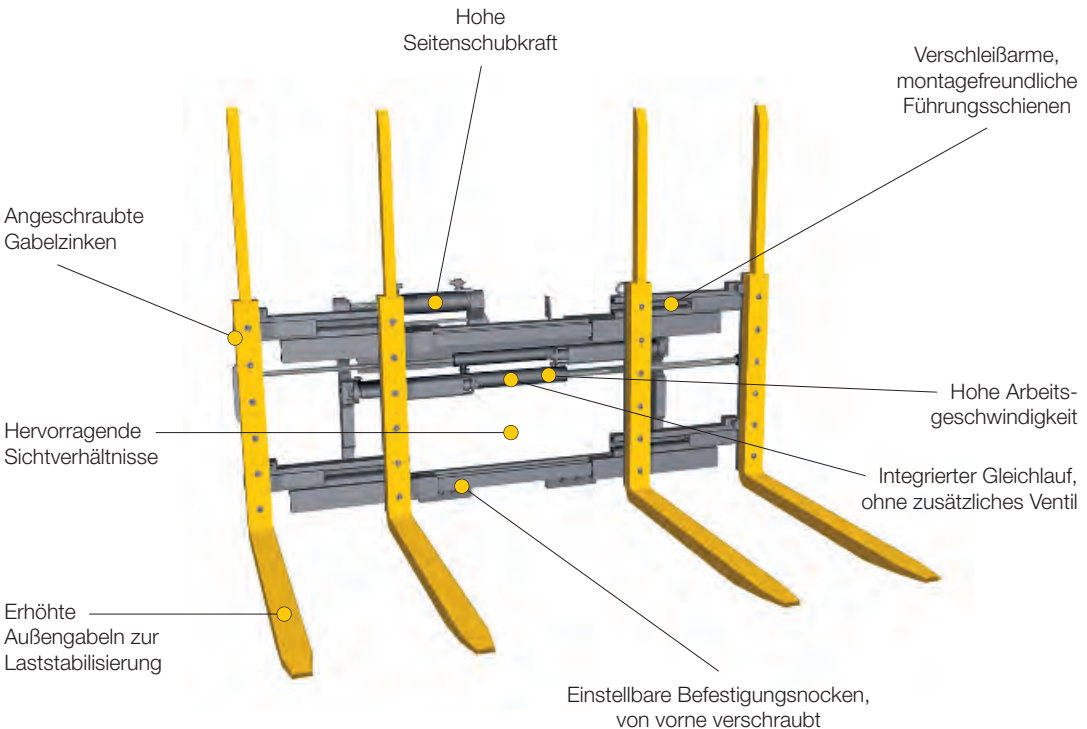
Die **Doppelpalettengabel mit Teleskopgabelzinken** bietet neben der doppelten Palettenaufnahme, zwei nebeneinander (**1-2**), zusätzlich noch die Möglichkeit der einseitigen LKW-Be- und Entladung. Die aufgenommenen Paletten können nach dem Heranfahren an die Ladekante über die Ladefläche auf den hinteren Palettenplatz teleskopiert oder von dort aufgenommen werden.

Der LKW kann somit auch bei beengten Platzverhältnissen zeitsparend von nur einer Seite angefahren werden.

Die **Doppelpalettengabel mit Vorschubgabelträger** ermöglicht mittels Vorschub der Doppelpalettengabel, Paletten (**1-2**) aufzunehmen oder abzustellen, welche in den hinteren Reihen stehen. Dieses Gerät wird auch bei geringen Platzverhältnissen eingesetzt, wo die Verwendung von langen Gabelzinken, aber auch von Teleskopgabeln nicht möglich ist.

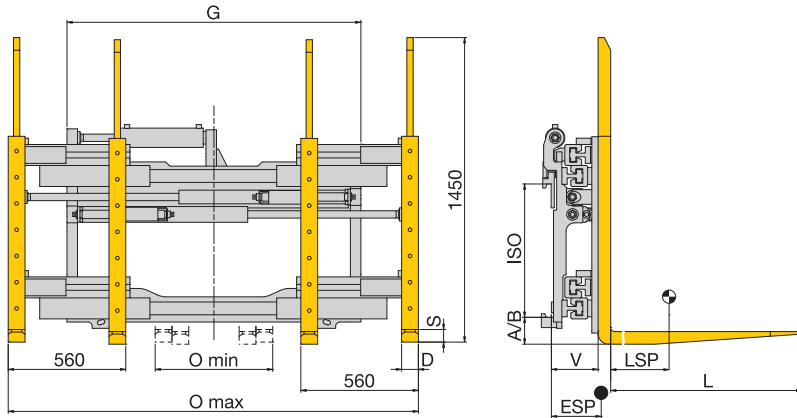
Die **Dreifachpalettengabel** erlaubt die Aufnahme von bis zu drei Paletten nebeneinander (**1-2-3**). Hierzu können die Gabelzinken hydraulisch auf die jeweilige Aufnahmesituation von einer, zwei oder drei Paletten verstellbar werden.

Alle Geräte sind serienmäßig mit einem separaten Seitenschub, angeschraubten Gabelzinken und patentiertem Gleichlaufsystem ausgerüstet. Optional sind mechanisch oder hydraulisch klappbare Lastanschläge zur Anpassung der Gabelzinkennutzlänge auf verschiedene Lasttiefen erhältlich. Lasthalter zur Stabilisierung instabiler Lasten sind auf Anfrage erhältlich.



Doppelpalettengabel mit Seitenschub

2 Hydraulikfunktionen



S7

Integrierter Gleichlauf · Gabelzinken serienmäßig angeschraubt

Baureihe	Tragfähigkeit	LSP	ISO	Omin-Omax	G	Seitenschub	D	S	L	V	ESP	Eigen-gewicht	Preis
	kg												
S 7 - DPK 20-S	2000	600	2	560-1960	1250	± 100	80	40	1200	175	215	520	auf Anfrage
S 7 - DPK 25-S	2500	600	3	560-1960	1250	± 100	80	50	1200	180	230	590	auf Anfrage
S 7 - DPK 35-S	3500	600	3	560-1960	1250	± 100	80	50	1200	185	235	630	auf Anfrage
S 7 - DPK 45-S	4500	600	3	560-1940	1400	± 100	80	60	1200	210	235	770	auf Anfrage
S 7 - DPK 48-S	2800	1200	3	560-1940	1400	± 100	80	60	2400	210	530	960	auf Anfrage
S 7 - DPK 50-S	3200	1200	4	560-1940	1400	± 100	80	60	2400	220	475	1040	auf Anfrage
S 7 - DPK 60-S	4500	1200	4	560-1940	1400	± 150	80	70	2400	220	500	1210	auf Anfrage

Richtwerte für die Resttragfähigkeit der Gabelstapler**

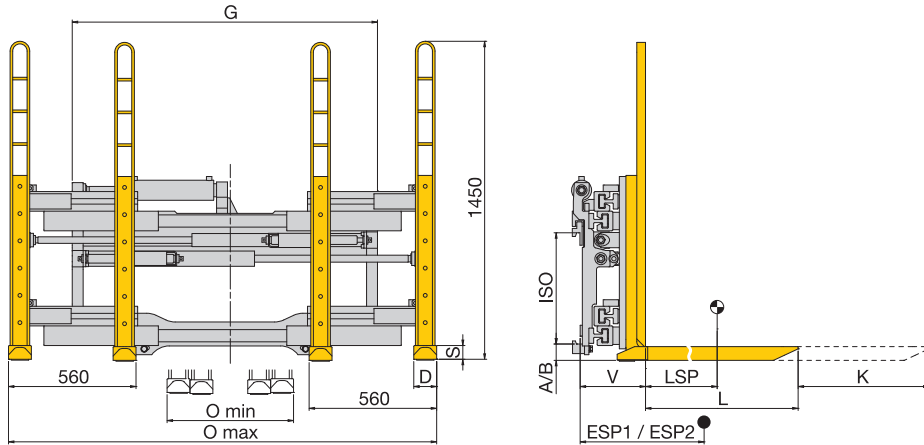
Doppelpalettengabel	S 7 -	DPK 20-S	DPK 20-S	DPK 25-S	DPK 25-S	DPK 35-S	DPK 35/48-S	DPK 45/48-S	DPK 45/48/50-S	DPK 50-S	DPK 60-S	DPK 60-S
Tragf. Stapler	kg	2000	2500	3000	3500	4000	4500	5000/500	5000	6000	7000	8000
X*	mm	450	450	450	500	500	500	500	560	560	650	650
LSP = 500 mm	kg	1470	1900	2250	2720	3100	3520	3820				
LSP = 600 mm	kg	1350	1740	2060	2500	2860	3250	3540	3950			
LSP = 1200 mm	kg						1920	2220	2530	3120	3750	4350

** Die Tragfähigkeit gilt für Hubhöhen bis 3300 mm; Richtwerte für größere Hubhöhen bitte anfragen.

* Angenommenes Maß

Doppelpalettgabel mit Teleskopgabeln und Seitenschub

2 Hydraulikfunktionen + Magnetventil



Integrierter Gleichlauf · Teleskopgabeln serienmäßig angeschraubt · inkl. Magnetventil

Baureihe	Tragfähigkeit (kg) bei LSP			ISO	Omin-Omax	G	Seiten-schub	D	S	L	K	V	ESP 1/ESP 2	Eigen-gewicht	Preis
	600	1200	1500												
	mm	mm	mm												
S 7 - DPK 30-TG-S	3000	1500	1350*	3	580-1960	1260	± 100	101	58	1300	900	295	305/370	830	auf Anfrage
S 7 - DPK 48-TG-S	4800	2400	2000*	3	580-1860	1400	± 100	101	63	1300	900	300	310/380	870	auf Anfrage

* Unter statischer Belastung bei einseitiger Be- und Entladung.

Richtwerte für die Resttragfähigkeit der Gabelstapler**

Doppelpalettgabel mit Teleskopgabeln	S 7 -	DPK 30-TG-S	DPK 30-TG-S	DPK 48-TG-S	DPK 48-TG-S	DPK 48-TG-S	DPK 48-TG-S
Tragf. Stapler	kg	3000	3500	4000	4500	5000/500	5000/600 (ISO3)
X*	mm	450	500	500	500	500	500
LSP = 600 mm	kg	1800	2220	2560	2930	3350	3720
LSP = 700 mm	kg	1670	2070	2380	2730	3120	3460
LSP = 1200 mm	kg	1220	1500	1760	2020	2300	(2400)
LSP = 1500 mm	kg	1040	1310	1510	1740	1980	(2000)
LSP = 1600 mm	kg	1000	1250	1450	1660	(1875)	(1875)

**Die Tragfähigkeit gilt für Hubhöhen bis 3300 mm; Richtwerte für größere Hubhöhen bitte anfragen.

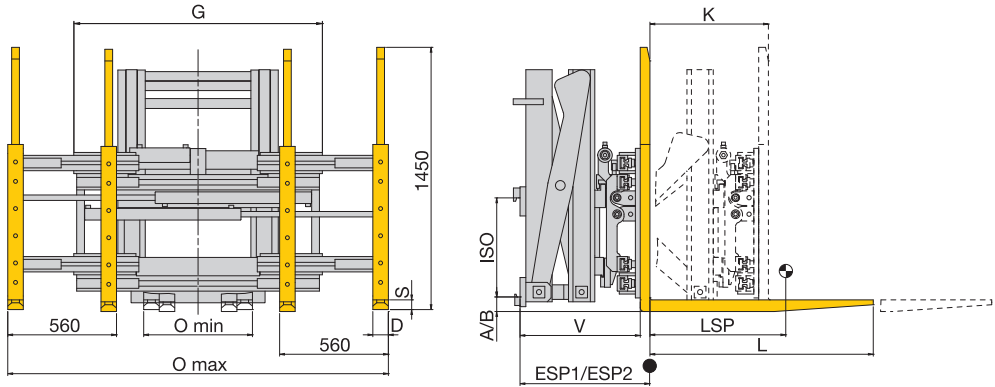
* Angenommenes Maß

- Bei größeren Lastschwerpunkten, bei denen der Stapler eine höhere Resttragfähigkeit als das Anbaugerät hat, sind die Werte, bei deren Überschreitung das Anbaugerät überlastet würde, in () angegeben.

S7

Doppelpalettengabel mit Vorschubgabelträger und Seitenschub

2 Hydraulikfunktionen + Magnetventil



Integrierter Gleichlauf · Gabelzinken serienmäßig angeschraubt · inkl. Magnetventil

Baureihe	Tragfähigkeit		LSP	ISO	Omin-Omax	G	Seitenschub	D	S	L	K	V	ESP 1	ESP 2	Eigen-gewicht	Preis
	ein-gef.	aus-gef.														
	kg	kg														
S 7 - DPK 25 VSCHGT-S	2500	1650	600	3	560-1960	1250	± 100	80	50	1200	590	610	440	900	1180	auf Anfrage

Richtwerte für die Resttragfähigkeit der Gabelstapler**

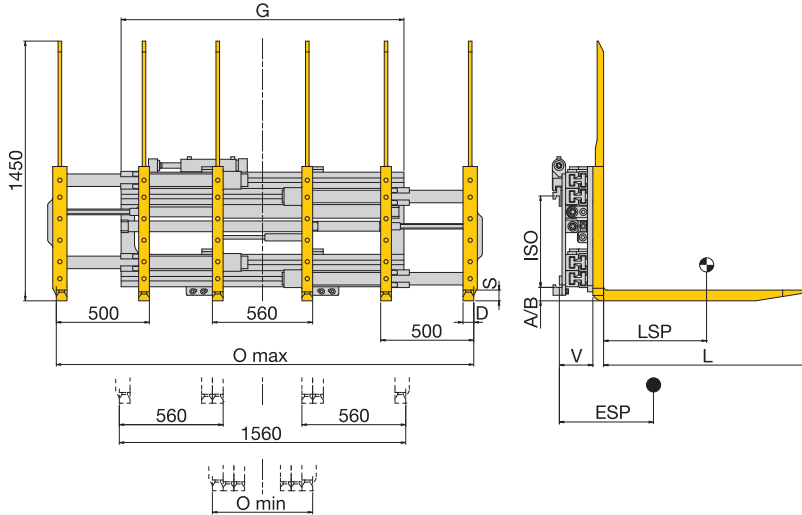
Doppelpalettengabel mit Vorschubgabelträger	S 7 -	DPK 25 VSCHGT-S	DPK 25 VSCHGT-S	DPK 25 VSCHGT-S
Tragf. Stapler	kg	4000	4500	5000/500
X*	mm	500	500	500
LSP = 600 mm; eingefahren	kg	1790	2100	2450
LSP = 600 mm; ausgefahren	kg	1100	1320	1560

** Die Tragfähigkeit gilt für Hubhöhen bis 3300 mm; Richtwerte für größere Hubhöhen bitte anfragen.

* Angenommenes Maß

Dreifachpalettengabel mit Seitenschub

2 Hydraulikfunktionen



Integrierter Gleichlauf · Gabelzinken serienmäßig angeschraubt

Baureihe	Tragfähigkeit	LSP	ISO	Omin-Omax	G	Gabelquerschnitt D x S (außen)		Gabelquerschnitt D x S (innen)		L	Seitenschub	V	ESP	Eigen-gewicht	Preis
						mm	mm	mm	mm						
S 7 - 3-PK 30-S	3200	600	3	560-2330	1580	60	60	60	50	1200	± 100	195	225	880	auf Anfrage
S 7 - 3-PK 30-S	3200	600	3	560-2530	1780	60	60	60	50	1200	± 100	195	220	920	auf Anfrage

Richtwerte für die Resttragfähigkeit der Gabelstapler**

Dreifachpalettengabel	S 7 -	3-PK 30-S	3-PK 30-S	3-PK 30-S
Tragf. Stapler	kg	3500	4000	4500
X*	mm	500	500	500
LSP = 600 mm	kg	2330	2720	3100

** Die Tragfähigkeit gilt für Hubhöhen bis 3300 mm; Richtwerte für größere Hubhöhen bitte anfragen.

* Angenommenes Maß

S7



S7



4-6-Palettengabel

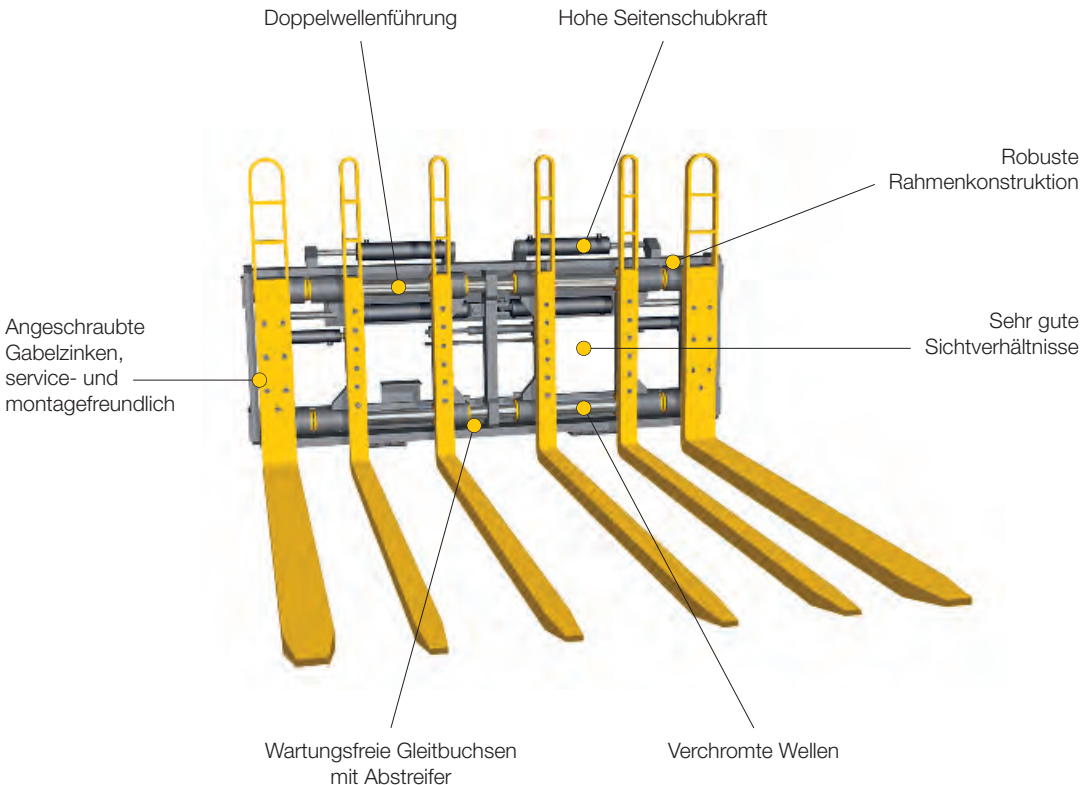
Mit dem Einsatz einer 4-6-fach Palettengabel wird eine Erhöhung der Umschlagsleistung erzielt. Gegenüber der Doppelpalettengabel können mit diesem Gerät bis zu 6 Euro-Paletten gleichzeitig aufgenommen werden, wobei dieses in Längsaufnahme (3 nebeneinander – 2 voreinander) oder Queraufnahme (2 nebeneinander – 3 voreinander) erfolgen kann. Bei minimalem Gabelabstand (0 min) ist eine Aufnahme von 4 Europaletten längs möglich.

Die Geräteausführung basiert auf einer Rahmenkonstruktion mit Doppelwellenführung. Verchromte Wellen und wartungsfreie Gleitbuchsen gewährleisten niedrigsten Verschleiß und geringsten Serviceaufwand. Die geschlossenen Führungen mit einer werksseitigen Grundfüllung von Schmierstoff ermöglichen einen wartungsfreien Einsatz der Wellenführung. Es kann sich gegenüber einer permanenten Intervallschmierung kein überschüssiges

Fett ansammeln, welches die aufzunehmende Ware verunreinigen könnte. Die Unterhaltskosten sind bei dieser Geräteausführung äußerst gering. Die Bauform bietet hervorragende Sichtverhältnisse in allen Handlings- bzw. Aufnahmesituationen. Dieses ermöglicht eine sichere Palettenaufnahme, welche den gesamten Ladevorgang beschleunigt.

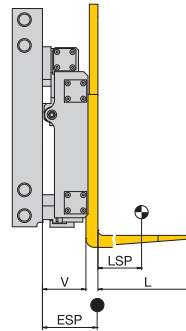
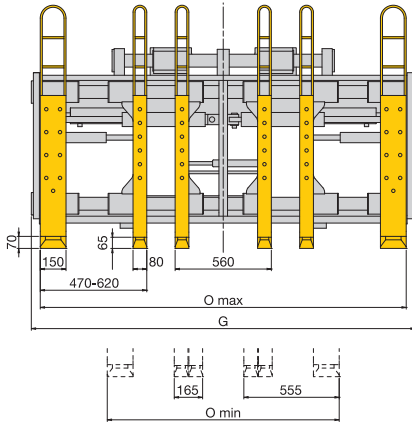
Optional kann die 4-6-fach Palettengabel mit einer Zentralschmieranlage ausgestattet werden. Schmierzyklen und Fettmengen können hier individuell eingestellt werden.

Die 4-6-fach Palettengabel wird vorwiegend in der Getränkeindustrie und meist in der Kombination mit einem 8 bis 10 to Gabelstapler eingesetzt. Hier empfiehlt sich die integrierte Bauweise, um die bestmögliche Resttragfähigkeit des Gabelstaplers zu erreichen.

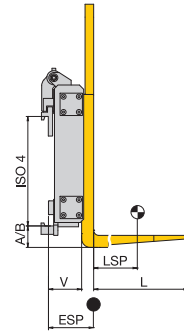


4-6-Palettengabel mit Seitenschub

2 Hydraulikfunktionen + Magnetventil



SPGI



SPG

Äußerer Gabelabstand hydraulisch verstellbar · Gabelzinken serienmäßig angeschraubt · inkl. Magnetventil

Baureihe	Tragfähigkeit	LSP	Omin-Omax	G	Gabelquerschnitt (außen)	Gabelquerschnitt (innen)	L	Seitenschub	V	ESP	Eigengewicht	Preis
	kg											
S 7 - SPGI 80-S	6000	1200	1350-2130	2235	150 x 70	80 x 65	2400	± 150	250	490	2280	auf Anfrage
S 7 - SPG 80-S	6000	1200	1350-2130	2235	150 x 70	80 x 65	2400	± 150	190	570	1950	auf Anfrage

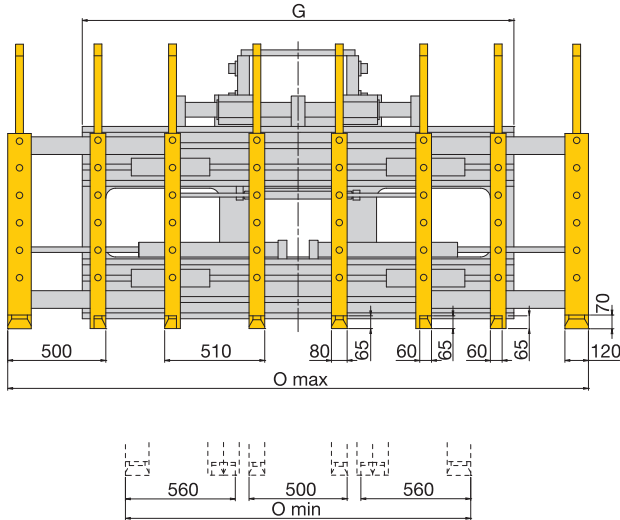
- Vorbaumaß, Eigenschwerpunkt und Eigengewicht ab Vorderkante Seitenwange (bei SPGI).
- Gabelträger-Einzelteilzeichnungen, Rollenbolzen und Kettenanker bzw. der Gabelträger sind beizustellen.
- Serienmäßig mit wartungsfreien Gleitbuchsen
- Zentralschmierung, die selbstständig in einstellbaren Intervallen arbeitet, bitte anfragen.
- Optional ohne hydraulische Verstellung des Abstandes des äußeren Gabelpaares möglich.
- Andere Verstellbereiche und Ausführungsformen bitte anfragen.



6-8-Palettengabel (integriert) mit Seitenschub

2 Hydraulikfunktionen

S7



Gabelzinken serienmäßig angeschraubt

Baureihe	Tragfähigkeit	LSP	Omin-Omax	G	Gabelquerschnitt (außen)	Gabelquerschnitt (innen)	L	Seitenschub	V	ESP	Eigengewicht	Preis
	kg											
S 7 - APGI 80-S	6000	1200	1760-2960	2200	120 x 70	80/60 x 65	2400	± 150	290	495	2820	auf Anfrage

- Vorbaumaß, Eigenschwerpunkt und Eigengewicht ab Vorderkante Seitenwange.
- Gabelträger-Einzelteilzeichnungen, Rollenbolzen und Kettenanker bzw. der Gabelträger sind beizustellen.



Aufnahme von 8 Paletten Leergut bzw. 6 Paletten Vollgut
Gabelstapler: 8,0 to/900 mm LSP bzw. 9,0 – 10,0 to/600 mm LSP