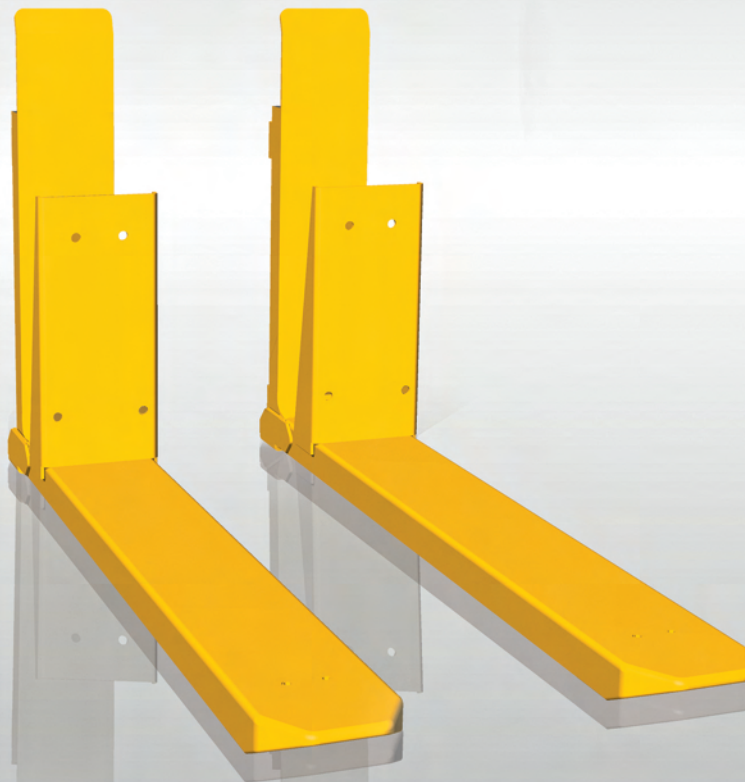


TELESKOPGABELN VORSCHUBGABELTRÄGER

S5

In weiten Bereichen der Logistik und Lagertechnik werden Teleskopgabeln eingesetzt, um eine einseitige LKW Be- und Entladung oder eine Einlagerung in Doppelregale zu ermöglichen. Weiterhin können die Gabeln als Verlängerungsgabeln zur Anpassung der Lasttiefe eingesetzt werden. Die Teleskopgabeln sind mit einem Zwangsgleichlauf in Zweizylinderausführung ausgestattet. Gegenüber Schubgabelzinken und Vorschubgabelträgern sind die Resttragfähigkeitswerte des Gabelstaplers und die Sichtverhältnisse vorteilhafter.

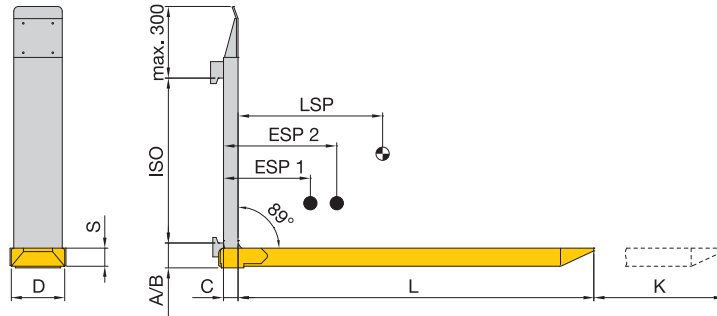
Der Vorschubgabelträger wird dort eingesetzt, wo aufgrund von geringen Unterfahrhöhen Teleskopgabeln nicht einsetzbar sind oder durch Klammern aufgenommene Lasten teleskopiert werden sollen.



Teleskopgabeln (zum Ein- und Ausfahren mit Last)

1 Hydraulikfunktion

SS



Integrierter Gleichlauf bis einschließlich TG 60

Baureihe	Tragfähigkeit/ Paar in kg bei ... LSP			für Gabel- stapler bis	ISO	Querschnitt* D x S		C	L	K	ESP 1/ ESP 2	Eigen- gewicht pro Paar	Preis pro Paar	Mehrpreis je 100 mm Gabellänge	
	600	1450	1750			to	mm								mm
	mm	mm	mm												
S 5 - TG 20 1100/750	2000	820	680	1,8	2	135	56	45	1100	750	395/530	155	auf Anfrage		
S 5 - TG 20 1200/850									1200	850	440/600	165	auf Anfrage		
S 5 - TG 20 1350/1000									1350	1000	500/685	185	auf Anfrage		
S 5 - TG 25 1100/750	2500	1025	850	2,0	2	165	56	45	1100	750	390/520	195	auf Anfrage		
S 5 - TG 25 1200/850									1200	850	440/595	205	auf Anfrage		
S 5 - TG 25 1350/1000									1350	1000	510/695	225	auf Anfrage		
S 5 - TG 35 1100/750	3500	1450	1200	3,0	2/3	165	56	45	1100	750	390/520	195	auf Anfrage		
S 5 - TG 35 1200/850									1200	850	440/595	205	auf Anfrage		
S 5 - TG 35 1350/1000									1350	1000	510/695	225	auf Anfrage		
S 5 - TG 45 1100/750	4500	1850	1550	4,0	3	165	56	45	1100	750	370/495	205	auf Anfrage		
S 5 - TG 45 1200/850									1200	850	420/570	215	auf Anfrage		
S 5 - TG 45 1350/1000									1350	1000	490/665	235	auf Anfrage		
S 5 - TG 60 1200/850	6000	2500	2050	5,0	3/4	167	64	50	1200	850	425/590	250	auf Anfrage		
S 5 - TG 60 1350/1000									1350	1000	495/700	270	auf Anfrage		
S 5 - TG 80 1200/850	8000	3300	2750	6,0	4	219	65	50	1200	850	375/530	360	auf Anfrage		
S 5 - TG 80 1350/1000									1350	1000	445/630	390	auf Anfrage		

- Für die einseitige Be- und Entladung von LKW's ist die Nutzlänge 1350 mm mit Hub 1000 mm erforderlich.

* Gabelschuh im hinteren Bereich verstärkt (10 mm breiter/5 mm dicker)

- Mehrpreise: *Verschleißfeste Manganstreifen unterhalb der Außengabel, Maß S erhöht sich um 5 mm

Anschläge A 1 (sind jeweils seitlich vom Gabelrücken) oder A 2 (400 mm hoch)

Anschläge A 3 (verstärkt und 850 mm hoch)

Lastschuttgitter (Breite 750 mm, Höhe 1200 mm) inkl. A 2 Anschläge

Angeschraubte Teleskopgabeln z. B. für Zinkenverstellung

Kameraeinbauvorrichtung seitlich am Gabelschuh, inkl. Palettenanschlag A 2

- Kamerasysteme bitte anfragen.

- Kühlhausausführung bitte anfragen.

- Höhere Tragfähigkeiten und andere Querschnitte bitte anfragen.

- Hub max. 1200 mm, Gabellänge max. 2000 mm

- Zinkenverstellung mit Teleskopgabeln auf Seite 96 - 103

Zubehör



Palettenanschlag Typ A1:

Fährt bei eingefahrenen Gabeln neben den Gabelrücken.

50 mm breit, 90 mm hoch



Palettenanschlag Typ A2:

Wird verwendet, um die Gabellänge auf die gewünschte Gabelnutzlänge zu beschränken.

Minimaler Abstand vom Gabelrücken 75 mm
400 mm hoch



Palettenanschlag Typ A3:

Wird verwendet, um die Gabellänge auf die gewünschte Gabelnutzlänge zu beschränken.

Hoher Anschlag A3 stützt die Last.
Minimaler Abstand vom Gabelrücken 125 mm
850 mm hoch (verstärkt)

Kamerasysteme:



Ausführung abhängig von Einsatz



Lastschutzgitter Typ LG:

Wird montiert auf Palettenanschlag A2 (im Lieferumfang enthalten) und fährt mit den Außengabeln nach vorne. Die Gabeln sind in der Breite zu verstellen.

Minimaler Abstand vom Gabelrücken 100 mm
750 mm breit, 1200 mm hoch

Richtwerte für die Resttragfähigkeit der Gabelstapler**

Teleskopgabeln	S 5 -	TG 20	TG 20	TG 25	TG 35	TG 35	TG 45	TG 45 TG 60	TG 60	TG 60	TG 60 TG 80	TG 80
Tragf. Stapler	kg/mm	1600/500	1800/500	2000/500	2500/500	3000/500	3500/500	4000/500	4500/500	5000/500	5000/600	6000/600
X*	mm	350	400	450	450	450	500	500	500	500	560	560
LSP = 600 mm	kg	1350	1570	1720	2170	2620	3130	3550	4000	4540	4940	5950
LSP = 750 mm	kg	1160	1360	1510	1900	2300	2760	3120	3520	3950	4370	5260
LSP = 1200 mm	kg	790	940	1050	1330	1620	1980	2240	2530	2860	3170	3830
LSP = 1450 mm	kg	680	810	910	1160	1410	1720	1950	2210	2500	2770	(3300)
LSP = 1750 mm	kg	600	(680)	790	1000	1200	1500	1700	1910	(2050)	2410	(2750)

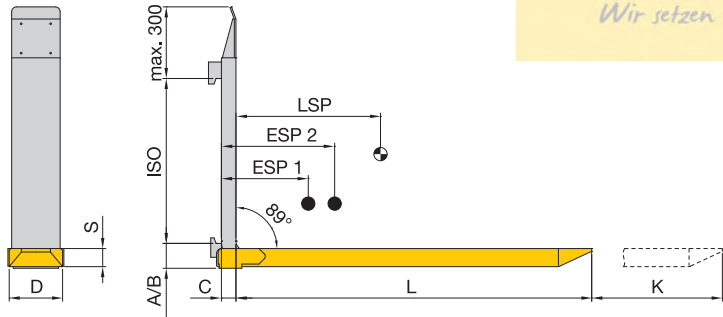
** Die Tragfähigkeit gilt für Hubhöhen bis 3300 mm; Richtwerte für größere Hubhöhen bitte anfragen.

* Angenommenes Maß

- Bei größeren Lastschwerpunkten, bei denen der Stapler eine höhere Resttragfähigkeit als das Anbaugerät hat, sind die Werte, bei deren Überschreitung das Anbaugerät überlastet würde, in () angegeben.

Hydraulische Verlängerungsgabeln (zum Ein- und Ausfahren ohne Last)

1 Hydraulikfunktion



Baureihe	Tragfähigkeit pro Paar	LSP	für Gabelstapler bis	ISO	L	K	Querschnitt* D x S		C	ESP 1 / ESP 2	Eigen-gewicht pro Paar	Preis pro Paar	Mehrpreis je 100 mm Gabellänge
					mm	mm	mm	mm					
S 5 - VG 20 800/400	2000	600	2,0	2	800	400	135	56	45	255/325	125	auf Anfrage	
S 5 - VG 20 1000/200					1000	200				345/385	145	auf Anfrage	
S 5 - VG 25 800/400	2500	600	2,5	2	800	400	165	56	45	255/325	155	auf Anfrage	
S 5 - VG 25 1000/200					1000	200				345/380	180	auf Anfrage	
S 5 - VG 35 800/400	3500	600	3,5	3	800	400	165	56	45	240/305	165	auf Anfrage	
S 5 - VG 35 1000/200					1000	200				330/365	190	auf Anfrage	

- * Gabelschuh im hinteren Bereich verstärkt (10 mm breiter/5 mm dicker)
- Mehrpreis für verschleißfeste Manganstreifen unterhalb der Außengabel (5 mm stark)
- * Bei Verwendung von verschleißfesten Manganstreifen erhöht sich das Maß S um 5 mm

Teleskopgabel

Die **stabau**-Teleskopgabel zeichnet sich durch folgende Merkmale aus:

- Die Gabeln haben einen integrierten 100%igen Zwangsgleichlauf, so dass auch bei unterschiedlichen Fördervolumen oder Lastverteilungen kein Versatz im Hub auftritt.
- Zwei integrierte Zylinder in jeder Gabel (ab 2,5 to Tragf.) sichern große Einfahrkräfte.
- Alle Gabeln sind vollvergütet mit homogenen Materialeigenschaften.
- Die Unterseite des Außenschuhs der Teleskopgabel ist aus verschleißfestem Manganstahl gefertigt.
- Die tiefgebohrten Zylinder im Gabelblatt werden im hochmodernen Rollierverfahren hergestellt.
- Die Zylinderabschlüsse sind leicht demontierbar, das Kolbenstangenauge ist geschraubt ausgeführt. Für

einen hohen Schutz gegen das Eindringen von Schmutzpartikeln in das Hydrauliksystem ist eine Doppeldichtung eingesetzt.

Die Teleskopgabel kann auf den Gabelträger oder Seitenschieber gehängt werden, aber auch an Zinkenverstellungen mit Aufnahmemöglichkeiten für Standardzinken.
Bei Kombination mit Zinkenverstellungen empfehlen wir, die Gabelzinken anzuschrauben.



Bei unseren Zinkenverstellungen mit Teleskopgabeln (ZV-TG, ZVP-TG und ZVKG-TG) ist dieses serienmäßig enthalten.

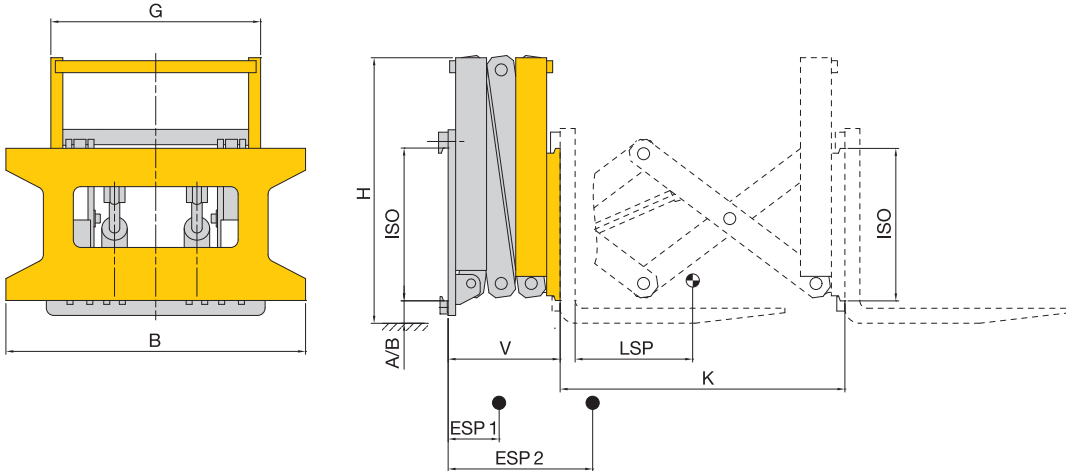
Zinkenverstellung mit Teleskopgabeln



Vorschubgabelträger

1 Hydraulikfunktion

SS



Baureihe	Tragfähigkeit*	LSP	ISO	B	G	H***	K	V	V**	ESP 1/ ESP 2	ESP 1**/ ESP 2	Eigen- gewicht	Eigen- gewicht**	Preis ohne Seiten- schub	Preis mit Seiten- schub
	kg														
S 5 - VSCHGT 10	1000	600	2	1000	750	900	950	315	365	150/630	180/570	325	375	auf Anfrage	
S 5 - VSCHGT 15	1500	600	2	1000	750	900	950	330	380	160/650	185/590	360	410	auf Anfrage	
S 5 - VSCHGT 25	2500	600	3	1000	750	900	950	380	440	185/695	220/665	470	535	auf Anfrage	

* Tragfähigkeit im eingefahrenen Zustand

** Mit integriertem Seitenschieber ± 100 mm

*** Bei ISO-A Ausführung

- Mehrpreis für Gabelzinken siehe Seite 15

- Das Gerät kann als Abschieber genutzt werden. Die Gabelzinken werden auf den Gabelträger des Staplers montiert, so dass die Last nach vorne hin abgeschoben werden kann.

Richtwerte für die Resttragfähigkeit der Gabelstapler**

Vorschub- gabelträger	S 5 -	ohne separaten Seitenschub				mit separatem Seitenschub			
		VSCHGT 10	VSCHGT 15	VSCHGT 25	VSCHGT 25	VSCHGT 10-S	VSCHGT 15-S	VSCHGT 25-S	VSCHGT 25-S
Tragf. Stapler	kg	2000	2500	3000	3500	2000	2500	3000	3500
X*	mm	450	450	450	500	450	450	450	500
LSP = 500 mm	kg	1340	1670	1900	2290	1260	1580	1780	2150
LSP = 600 mm	kg	1240	1550	1770	2130	1170	1470	1660	2010
LSP = 1450 mm	kg	660	840	960	1200	630	800	910	1150
LSP = 1550 mm	kg	630	800	920	1150	600	760	870	1100

** Die Tragfähigkeit gilt für Hubhöhen bis 3300 mm; Richtwerte für größere Hubhöhen bitte anfragen.

* Angenommenes Maß